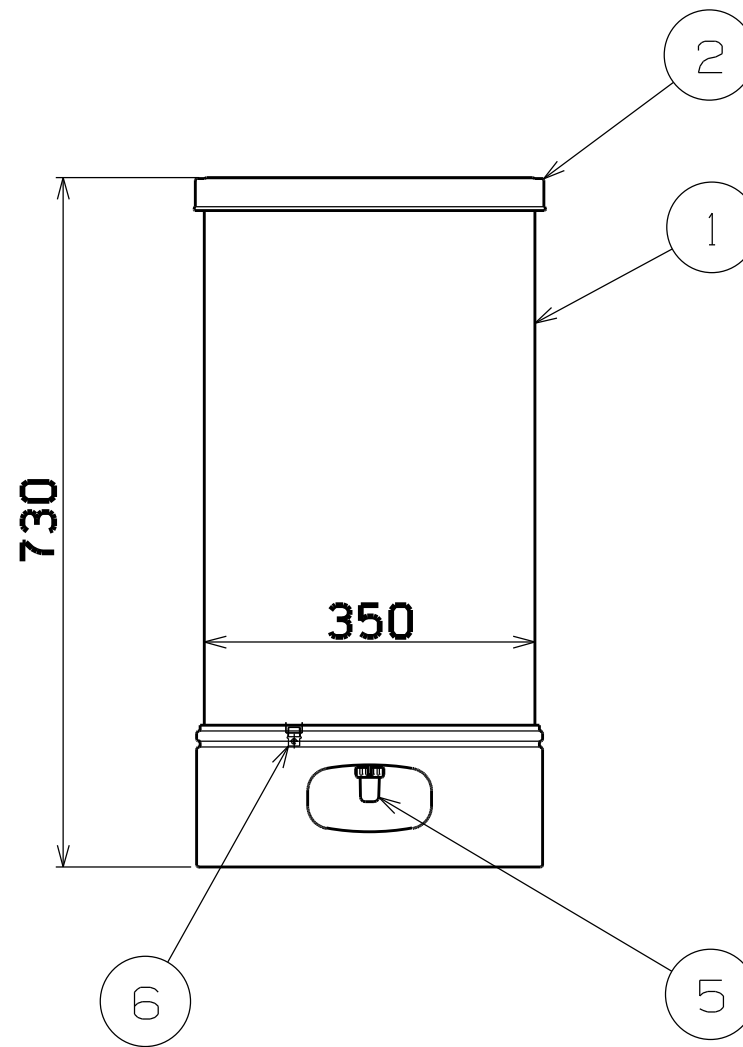
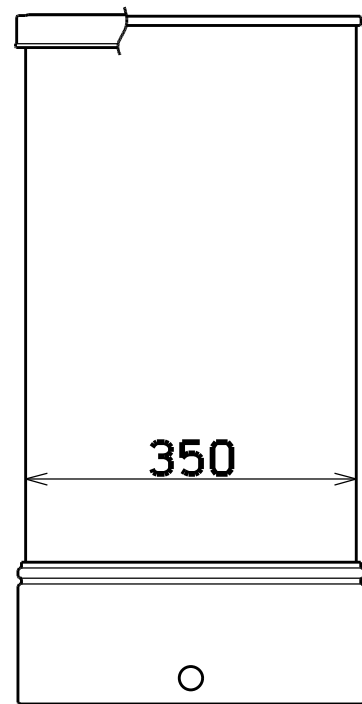
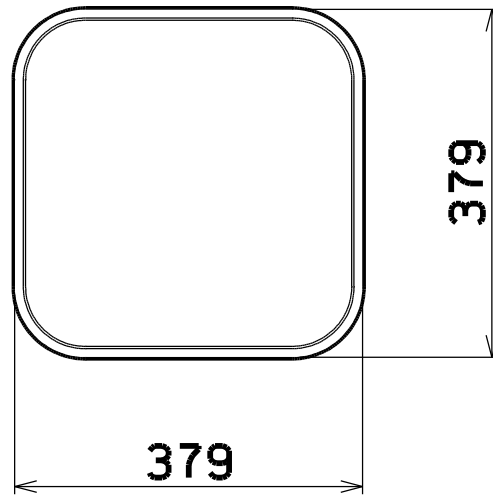
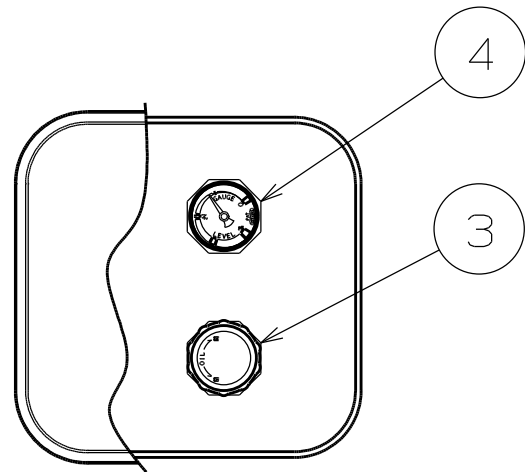


容積 66L

容量 59L



記事：本図の送油口はストレーナ仕様になっています。
 ストレーナー取り出し部は、ゴムホース（内径φ6）標準接続です。
 別売φ8 I 型継手OF-420使用でφ8銅管に接続可能です。

6	水抜プラグ	C3604 ^B	1	R1/4
5	ストレーナ	ZDC2	1	R1/8-OF15L
4	オイルゲージ	Assy	1	フロートスクリュウバー式
3	給油口キャップ	樹脂製	1	G2
2	缶体蓋	SECC	1	0.8t電気亜鉛メッキ
1	缶体	SECC	1	1.2t電気亜鉛メッキ

番号	RT-60型				図番	IT-SN60
尺度	製図	市川	検図	木下	単位	mm
表面処理	静電焼付粉体塗装		アイボリー	株式会社 ホクエイ		