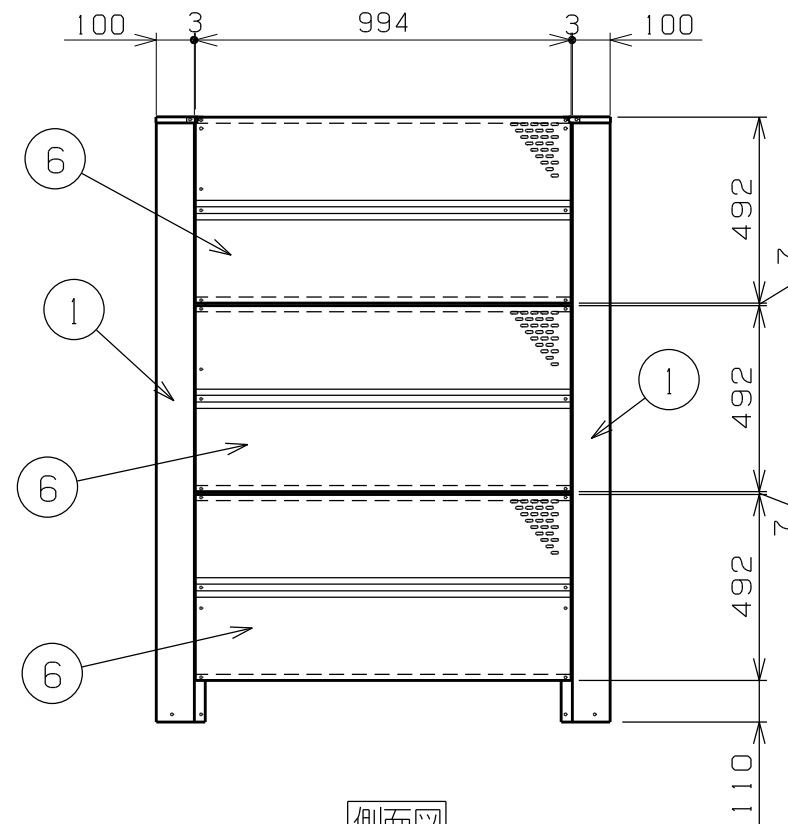
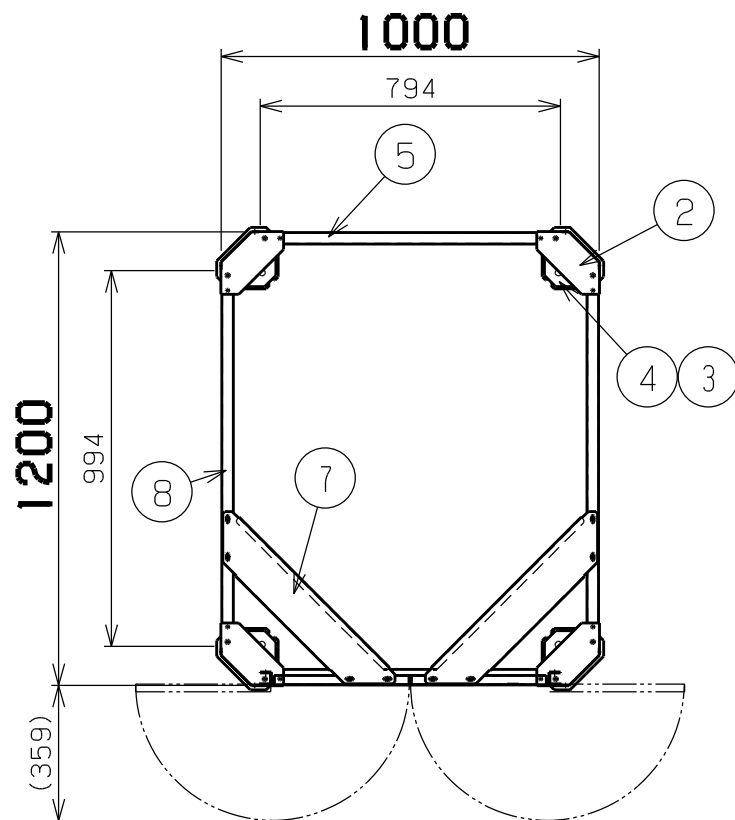


正面図



側面図



A矢視平面図

12	下	枠	ZAM	1	t1.6溶融メッキ鋼板						
11	前	上	梁	1	t1.6溶融メッキ鋼板						
10	左	扉	ZAM	1	t1.0溶融メッキ鋼板						
9	右	扉	ZAM	1	t1.0溶融メッキ鋼板						
7	コ	ー	ナ	ー	補	強	ZAM	2	t1.6溶融メッキ鋼板		
6	パ	ネ	ル	(994)	ZAM	6	t1.0溶融メッキ鋼板				
5	パ	ネ	ル	(794)	ZAM	3	t1.0溶融メッキ鋼板				
4	ラ	イ	ナ	ー	プ	レ	ー	ト	PE	4	t6.0発泡ポリエチレン
3	ア	ン	カ	ー	ベ	ー	ス	(角)	ZAM	4	t2.3溶融メッキ鋼板
2	コ	ー	ナ	ー	柱	カ	ッ	プ	ZAM	4	t1.0溶融メッキ鋼板
1	コ	ー	ナ	ー	柱	ZAM	4	t1.0溶融メッキ鋼板			

番号 品名 材質 個数 記

品名	SZAM-150 (縦型)			図番	SZAM-150 縦
----	---------------	--	--	----	------------

尺度	製図	岡田	検図	単位	mm	日付	2009.11.28
----	----	----	----	----	----	----	------------

表面処理	静電焼付粉体塗装	株式会社	ホクエイ
------	----------	------	------

主要寸法は国内メーカーのバルク貯槽を参考にしています(2004年9月末現在)
 パネル及び扉はすべて、連続した多数の穴があいています
 ZAM=日新製鋼の商品名(亜鉛-アルミニウム-マグネシウム系の溶融めっき鋼板)