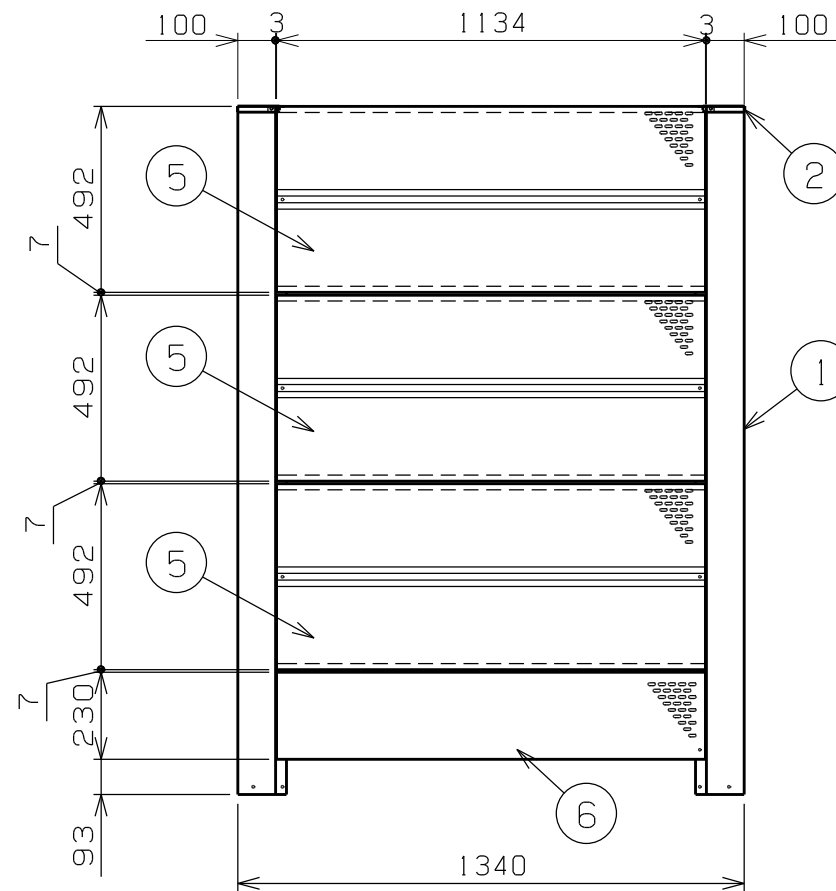
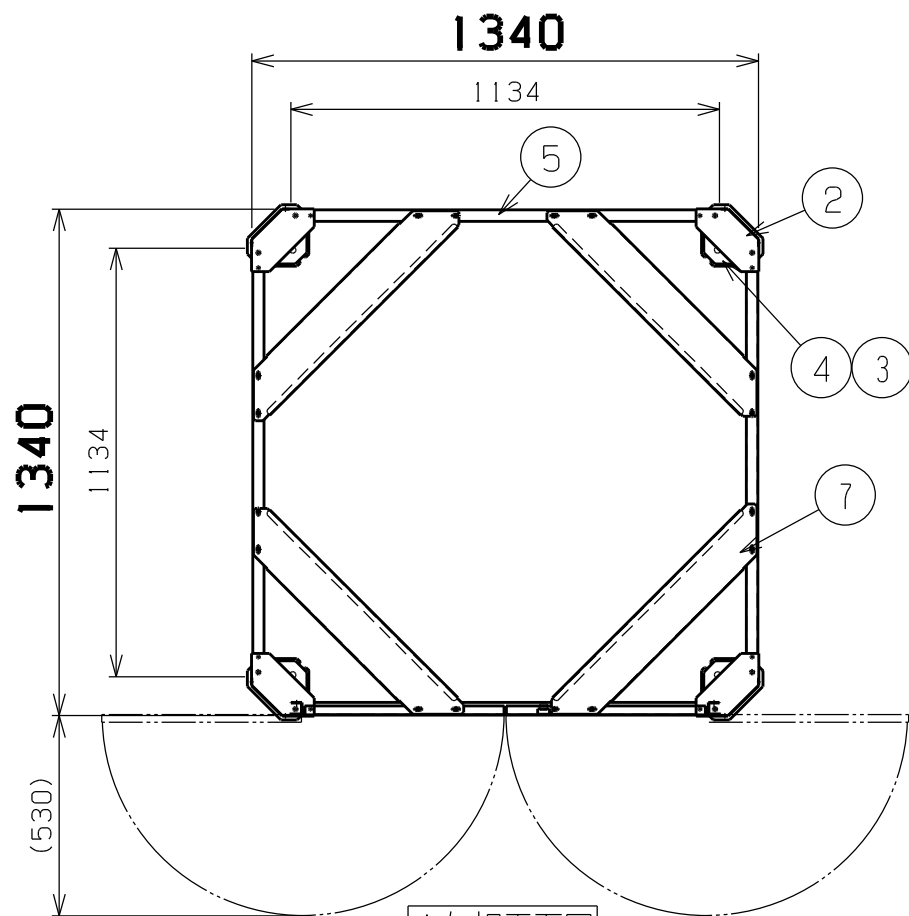


正面図



側面図



A矢視平面図

12	下	枠	ZAM	1	t1.6溶融メッキ銅板						
11	前	上	梁	1	t1.6溶融メッキ銅板						
10	左	扉	ZAM	1	t1.0溶融メッキ銅板						
9	右	扉	ZAM	1	t1.0溶融メッキ銅板						
7	コ	ー	ナ	ー	補	強	ZAM	4	t1.6溶融メッキ銅板		
6	パ	ネ	ル	230(1134)	ZAM	3	t1.0溶融メッキ銅板				
5	パ	ネ	ル	(1134)	ZAM	9	t1.0溶融メッキ銅板				
4	ラ	イ	ナ	ー	プ	レ	ー	ト	PE	4	t6.0発砲ポリエチレン
3	ア	ン	カ	ー	ベ	ー	ス	(角)	ZAM	4	t2.3溶融メッキ銅板
2	コ	ー	ナ	ー	柱	カ	ッ	プ	ZAM	4	t1.0溶融メッキ銅板
1	コ	ー	ナ	ー	柱	ZAM	4	t1.0溶融メッキ銅板			
番号	品	名	材	質	個	数	記	事			

品名	SZAM-300(壁型)(H1820タイプ)			図番	SZAM-300壁(H1820)
尺度	製図	岡田	検図	単位	mm
表面処理	静電焼付粉体塗装			日付	2009.11.28
				株式会社 ホクエイ	

主要寸法は国内メーカーのバルク貯槽を参考にしています(2004年9月末現在)
 パネル及び扉はすべて、連続した多数の穴があいています
 ZAM=日新製鋼の商品名(亜鉛-アルミニウム-マグネシウム系の溶融めっき銅板)