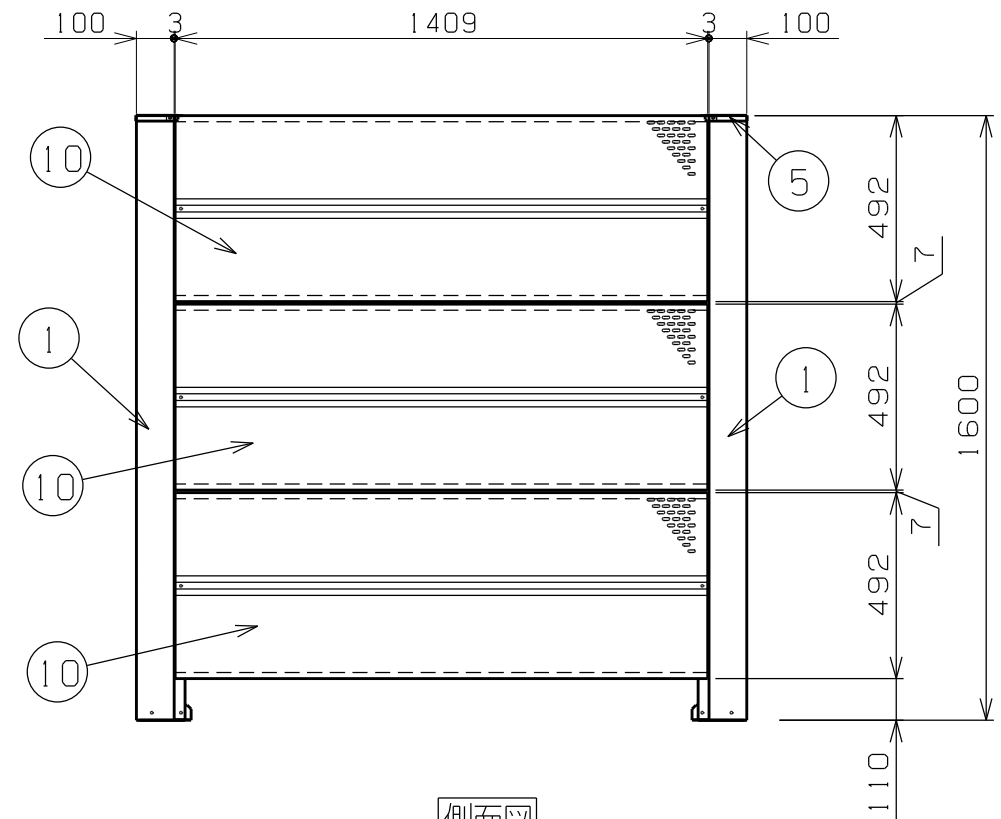
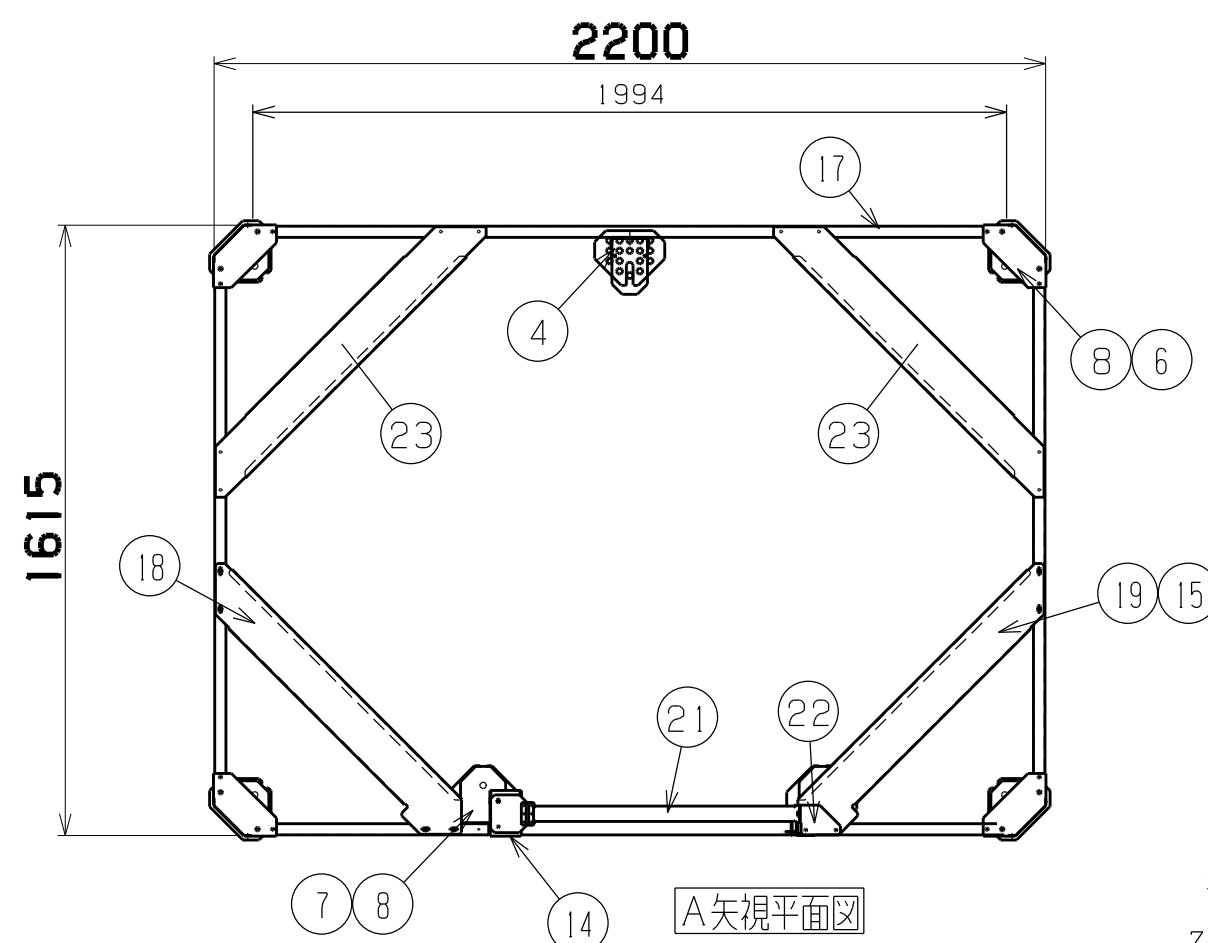


正面図



側面図



A矢視平面図

23	コーナー補強	ZAM	2	t1.6溶融メッキ銅板
22	受け側固定板	ZAM	1	t1.0溶融メッキ銅板
21	引き戸上部ガイド	ZAM	1	t1.0溶融メッキ銅板
20	パネル(504)	ZAM	3	t1.0溶融メッキ銅板
19	コーナー補強右前	ZAM	1	t1.6溶融メッキ銅板
18	コーナー補強左前	ZAM	1	t1.6溶融メッキ銅板
17	パネル(1994)	ZAM	3	t1.0溶融メッキ銅板
15	扉受け前柱キャップ	ZAM	1	t1.0溶融メッキ銅板
14	扉上ローラー固定板	ZAM	1	t1.0溶融メッキ銅板
12	扉	ZAM	1	t1.0溶融メッキ銅板
11	前下パネル	ZAM	1	t1.0溶融メッキ銅板
10	パネル(1409)	ZAM	6	t1.0溶融メッキ銅板
9	パネル(624)	ZAM	3	t1.0溶融メッキ銅板
8	ライナープレート	PE	7	t6.0発泡ポリエチレン
7	アンカーベース(前)	ZAM	3	t2.3溶融メッキ銅板
6	アンカーベース(角)	ZAM	4	t2.3溶融メッキ銅板
5	コーナー柱キャップ	ZAM	4	t1.0溶融メッキ銅板
4	中柱	ZAM	1	t1.0溶融メッキ銅板
3	扉受け前柱	ZAM	1	t1.0溶融メッキ銅板
2	スライド側前柱	ZAM	1	t1.0溶融メッキ銅板
1	コーナー柱	ZAM	4	t1.0溶融メッキ銅板

番号	品名	材質	個数	記	事
品名 SZAM-500(横型)					図番 SZAM-500横
尺度	製図 岡田	検図 木下	単位 mm	日付 2009.11.28	
表面処理	静電焼付粉体塗装		株式会社 ホクエイ		

主要寸法は国内メーカーのバルク貯槽を参考にしています(2004年9月末現在)
 パネル及び扉はすべて、連続した多数の穴があいています
 ZAM=日新製鋼の商品名(亜鉛-アルミニウム-マグネシウム系の溶融めっき銅板)