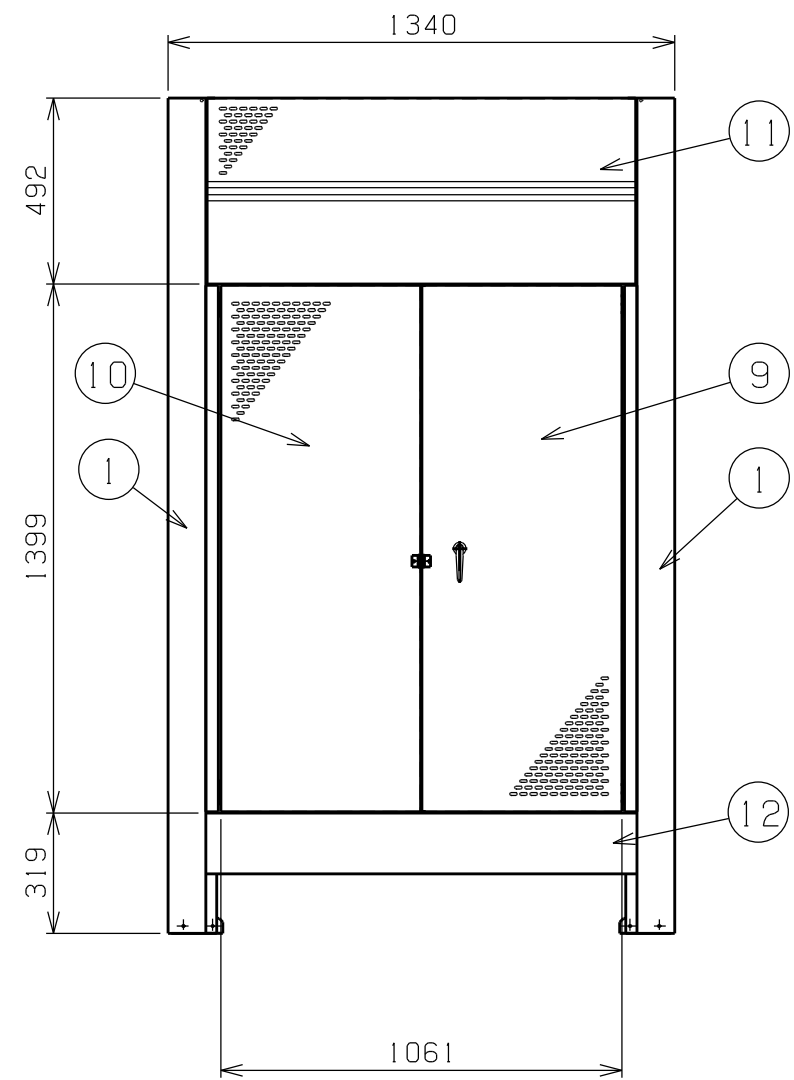
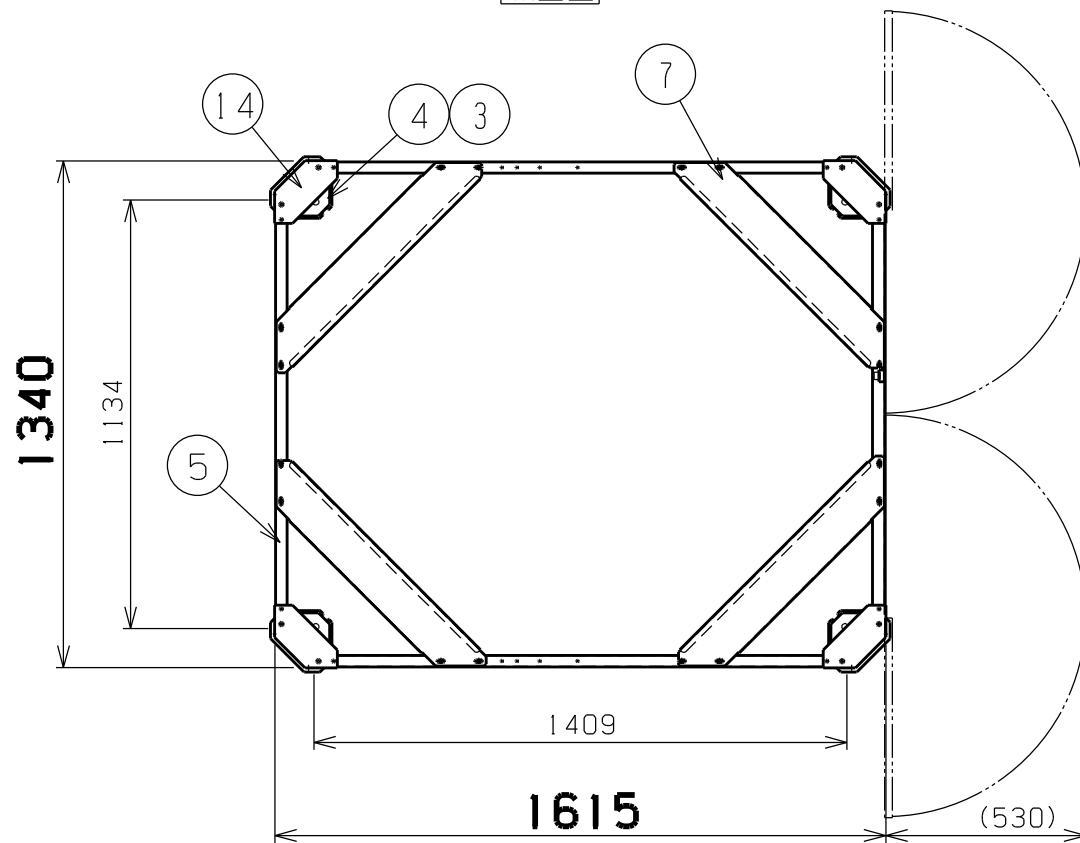


側面図



正面図



A矢視平面図

14	コーナー柱キャップ	ZAM	4	t1.0溶融メッキ銅板
12	下 枠	ZAM	1	t1.6溶融メッキ銅板
11	前上パネル	ZAM	1	t1.0溶融メッキ銅板
10	左 扉	ZAM	1	t1.0溶融メッキ銅板
9	右 扉	ZAM	1	t1.0溶融メッキ銅板
7	コーナー補強	ZAM	4	t1.6溶融メッキ銅板
6	パネル(1409)	ZAM	8	t1.0溶融メッキ銅板
5	パネル(1134)	ZAM	4	t1.0溶融メッキ銅板
4	ライナープレート	PE	5	t6.0発泡ポリエチレン
3	アンカーベース(角)	ZAM	4	t2.3溶融メッキ銅板
1	コーナー柱	ZAM	4	t1.0溶融メッキ銅板

番号	品名	材質	個数	記	事
品名 SZAM-500 (縦型)					図番 SZAM-500 縦
尺度	製図	岡田	検図	木下	単位 mm 日付 2009.11.28
表面処理	静電焼付粉体塗装			株式会社 ホクエイ	

主要寸法は国内メーカーのバルク貯槽を参考にしています(2004年9月末現在)
 パネル及び扉はすべて、連続した多数の穴があいています
 ZAM=日新製鋼の商品名(亜鉛-アルミニウム-マグネシウム系の溶融めっき銅板)