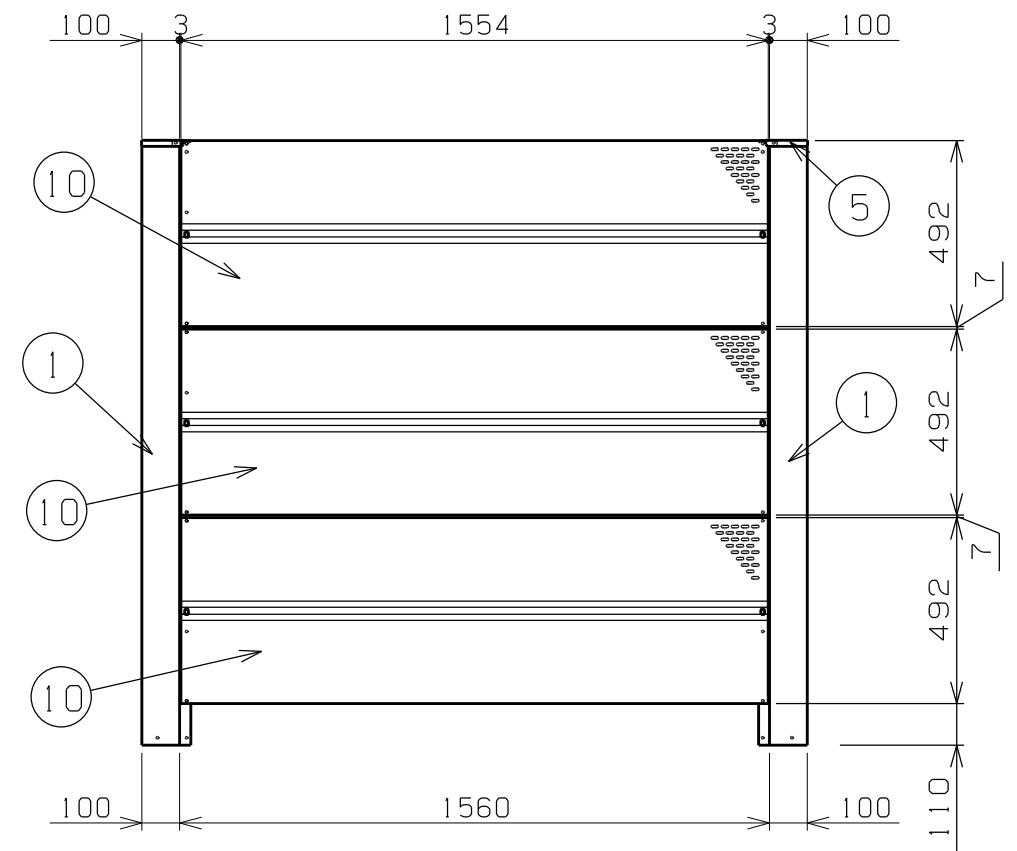
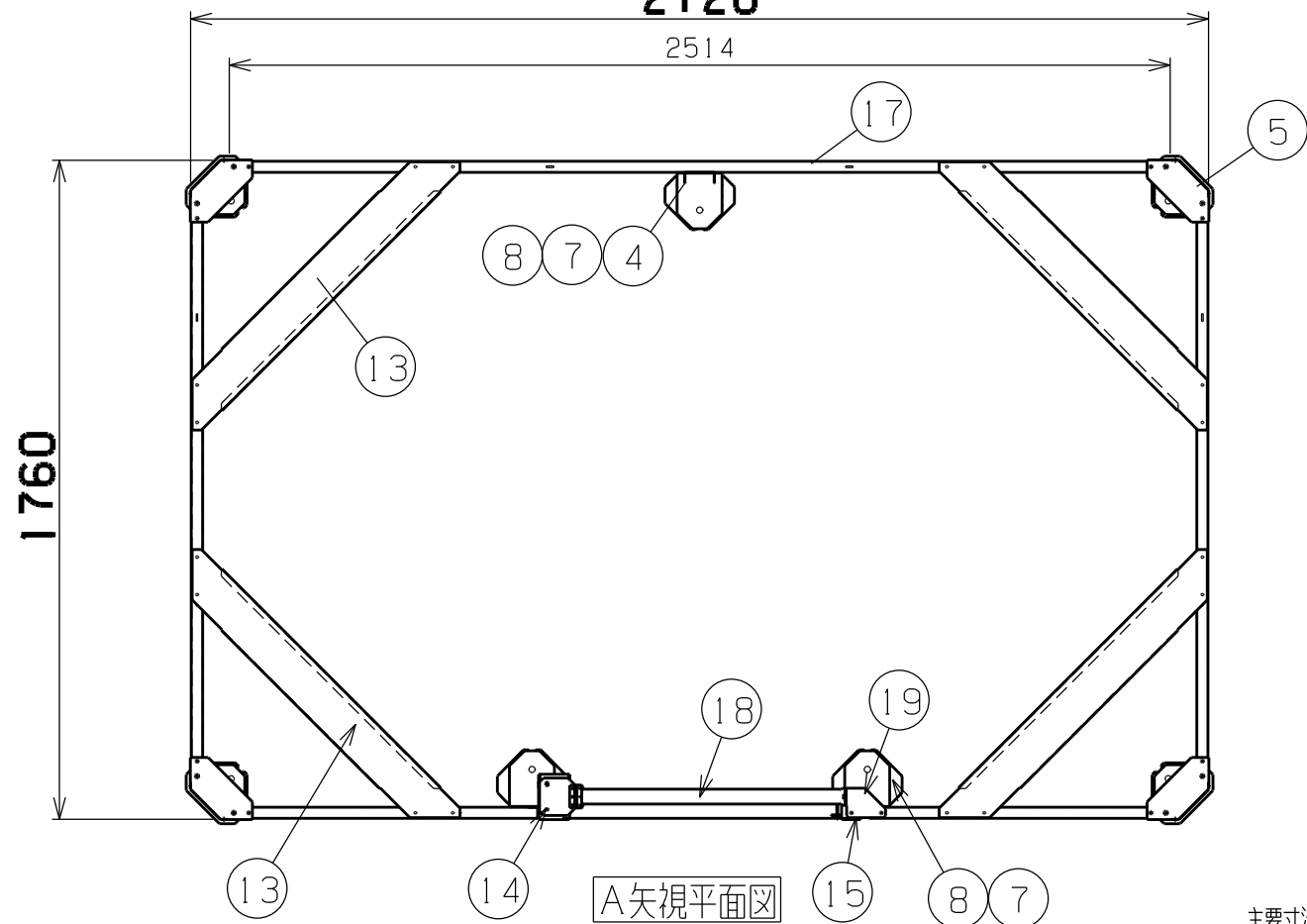


正面図

2720



側面図



A矢視平面図

主要寸法は国内メーカーのバルク貯槽を参考にしています(2004年9月末現在)
 パネル及び扉はすべて、連続した多数の穴があいています
 ZAM=日新製鋼の商品名(亜鉛-アルミニウム-マグネシウム系の溶融めっき鋼板)

19	受け側固定板	ZAM	1	t1.0溶融メッキ鋼板
18	引き戸上部ガイド	ZAM	1	t1.0溶融メッキ鋼板
17	パネル(2514)	ZAM	3	t1.0溶融メッキ鋼板
15	扉受け前柱キャップ	ZAM	1	t1.0溶融メッキ鋼板
14	扉上ローラー固定板	ZAM	1	t1.0溶融メッキ鋼板
13	コーナー補強	ZAM	4	t1.6溶融メッキ鋼板
12	扉	ZAM	1	t1.0溶融メッキ鋼板
11	前下パネル	ZAM	1	t1.0溶融メッキ鋼板
10	パネル(1554)	ZAM	6	t1.0溶融メッキ鋼板
9	パネル(824)	ZAM	6	t1.0溶融メッキ鋼板
8	ライナープレート	PE	7	t6.0発泡ポリエチレン
7	アンカーベース(前)	ZAM	3	t2.3溶融メッキ鋼板
6	アンカーベース(角)	ZAM	4	t2.3溶融メッキ鋼板
5	コーナー柱キャップ	ZAM	4	t1.0溶融メッキ鋼板
4	中柱	ZAM	1	t1.0溶融メッキ鋼板
3	扉受け前柱	ZAM	1	t1.0溶融メッキ鋼板
2	スライド側前柱	ZAM	1	t1.0溶融メッキ鋼板
1	コーナー柱	ZAM	4	t1.0溶融メッキ鋼板

番号 品名 材質 個数 記

品名 SZAM-980(横上型) 図番 SZAM-980横上

尺度 製図 岡田 検図 木下 単位 mm 日付 2009.11.28

表面処理 静電焼付粉体塗装 株式会社 ホクエイ