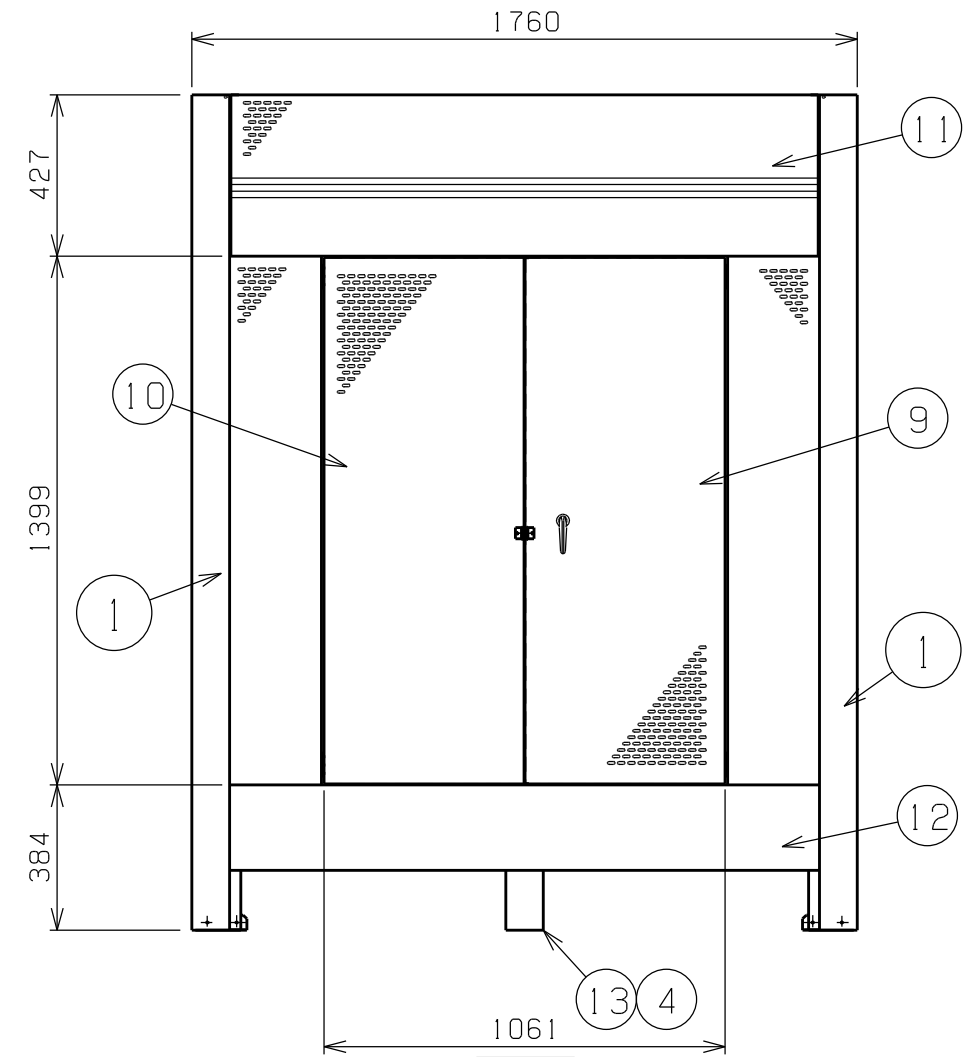
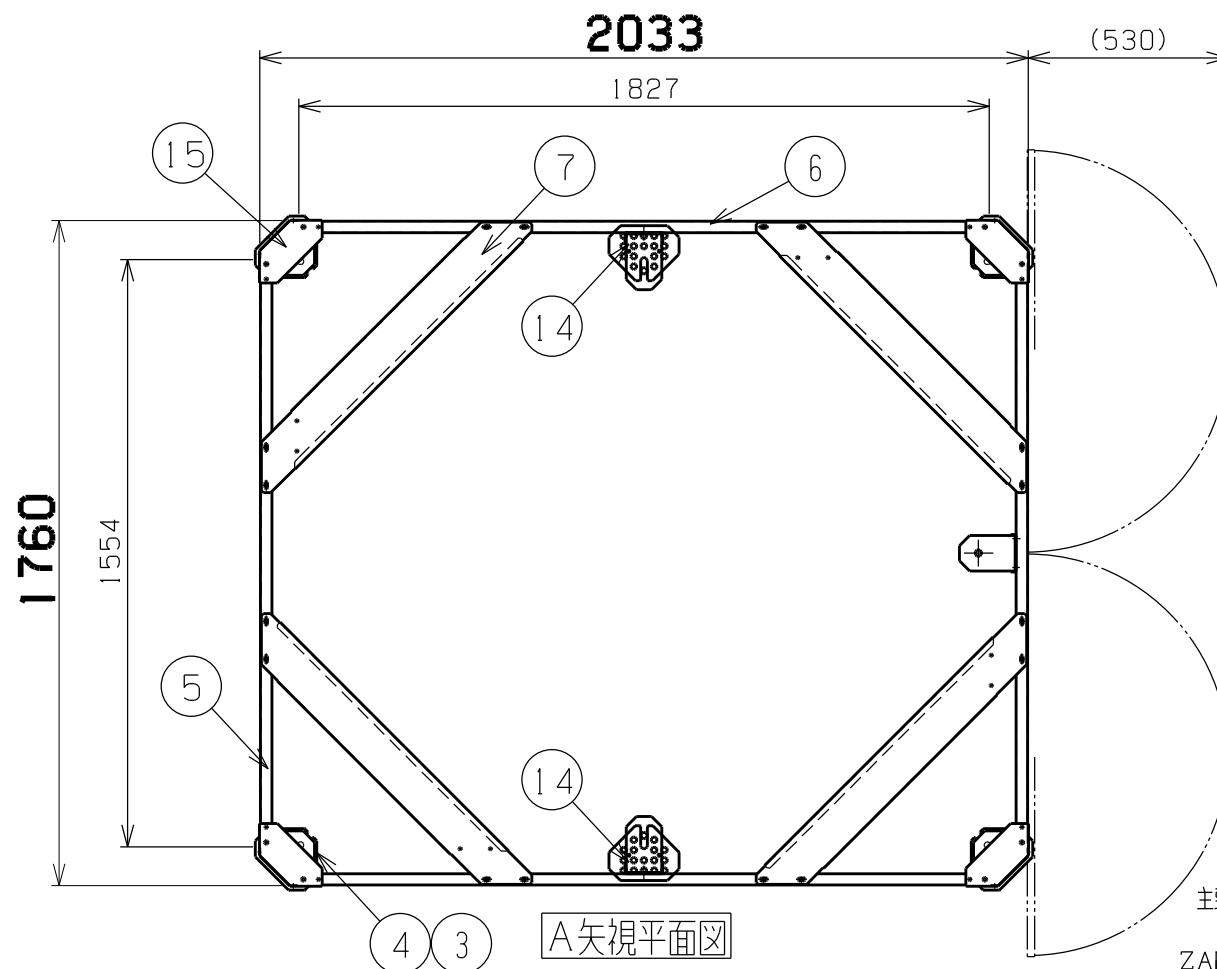


側面図



正面図



A矢視平面図

主要寸法は国内メーカーのバルク貯槽を参考にしています(2004年9月末現在)  
 パネル及び扉はすべて、連続した多数の穴があいています  
 ZAM=日新製鋼の商品名(亜鉛-アルミニウム-マグネシウム系の溶融めっき鋼板)

15	コーナー柱キャップ	ZAM	4	t1.0溶融メッキ鋼板
14	アンカーベース(前)	ZAM	2	t2.3溶融メッキ鋼板
13	アンカーベース(中)	ZAM	1	t2.3溶融メッキ鋼板
12	下 枠	ZAM	1	t1.6溶融メッキ鋼板
11	前上パネル	ZAM	1	t1.0溶融メッキ鋼板
10	左 扉	ZAM	1	t1.0溶融メッキ鋼板
9	右 扉	ZAM	1	t1.0溶融メッキ鋼板
7	コーナー補強	ZAM	4	t1.6溶融メッキ鋼板
6	パネル(1827)	ZAM	8	t1.0溶融メッキ鋼板
5	パネル(1554)	ZAM	4	t1.0溶融メッキ鋼板
4	ライナープレート	PE	7	t6.0発泡ポリエチレン
3	アンカーベース(角)	ZAM	4	t2.3溶融メッキ鋼板
2	中 柱	ZAM	2	t1.0溶融メッキ鋼板
1	コーナー柱	ZAM	4	t1.0溶融メッキ鋼板

番号	品名	材質	個数	記	事
品名	SZAM-980(縦型)			図番	SZAM-980縦
尺度	1/20	製図	岡田	検図	木下
表面処理	静電焼付粉体塗装		単位	mm	日付
					2009.11.28