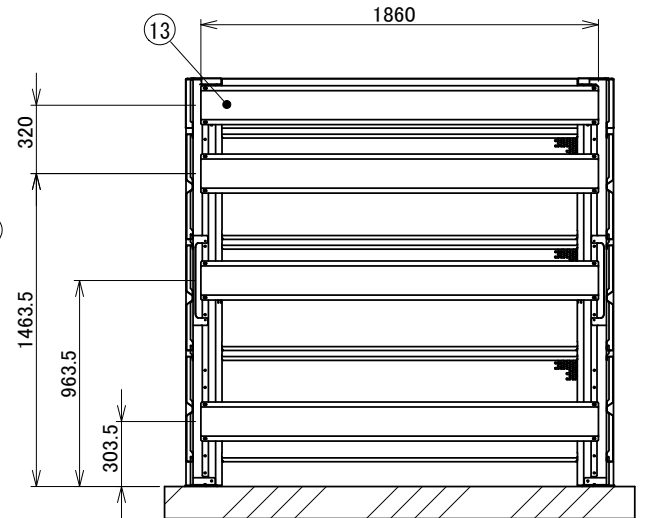
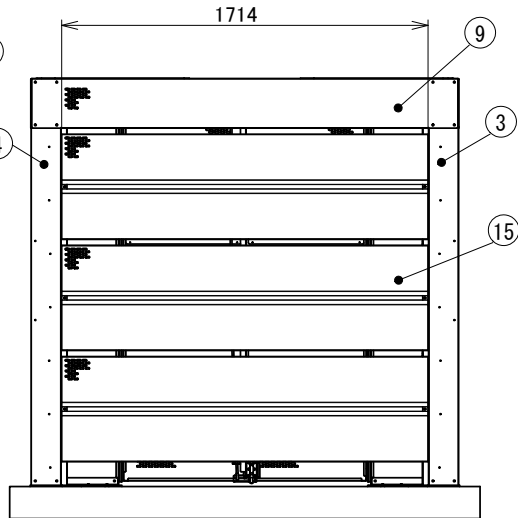
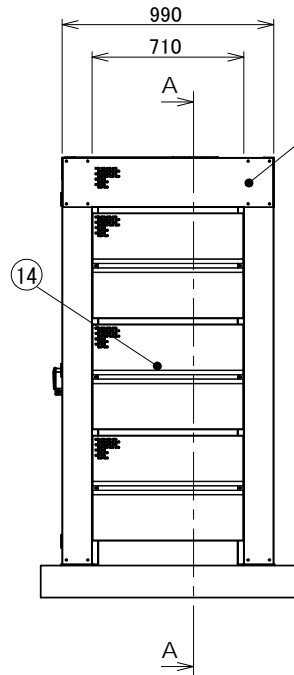
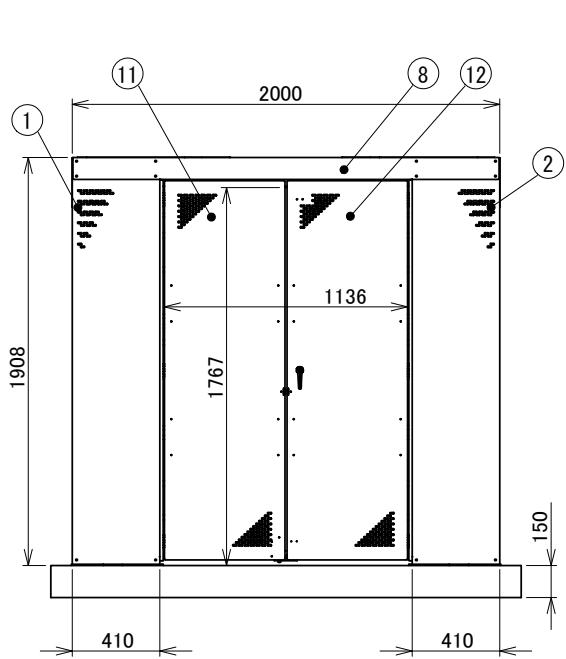
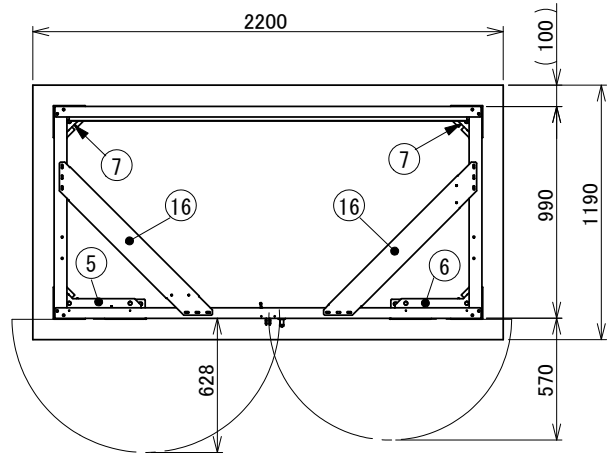


16	コーナー補強	2	ZAM	1.6
15	パネル(1714)	3	ZAM	1.0
14	パネル(704)	6	ZAM	1.0
13	横棧	4	ZAM	1.2
12	右扉	1	ZAM	1.0
11	左扉	1	ZAM	1.0
10	側枠	2	ZAM	1.0
9	後枠	1	ZAM	1.0
8	前枠	1	ZAM	1.0
7	後土台	2	ZAM	2.0
6	前土台 R	1	ZAM	2.0
5	前土台 L	1	ZAM	2.0
4	後柱 R	1	ZAM	1.0
3	後柱 L	1	ZAM	1.0
2	前柱 R	1	ZAM	1.0
1	前柱 L	1	ZAM	1.0
部品番号	品名	個数	材質	板厚



SECTION A-A

承認図

図名	容器フェンス YF-300					図番	YF-300-01-00
尺度	-	製図	山田	検図	木下	単位	mm
表面処理	アイボリー色					日付	2013/8/28
						株式会社 ホクエイ	