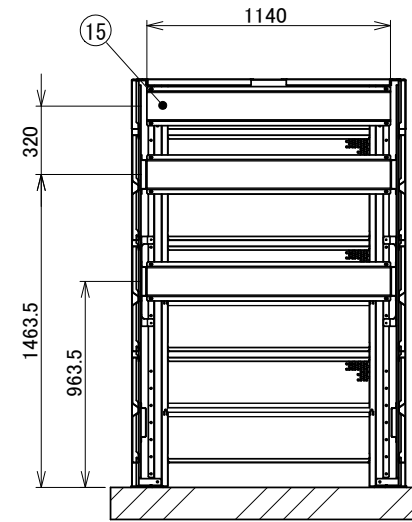
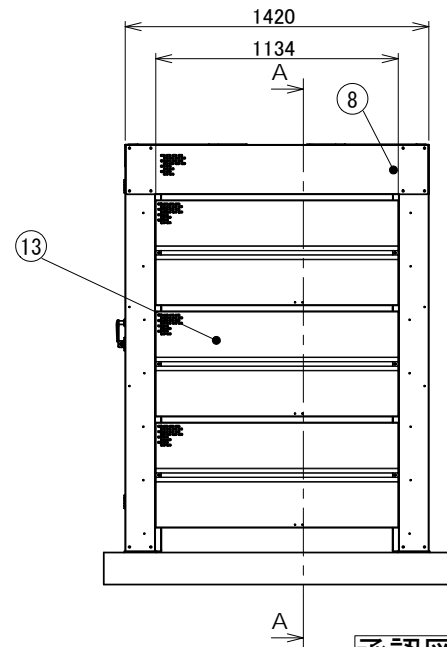
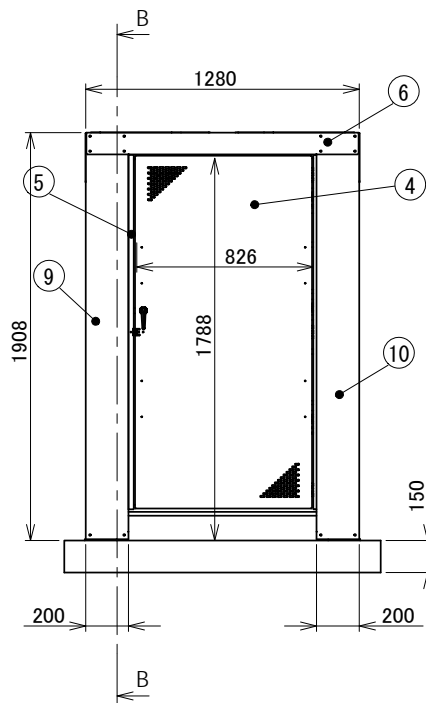


断面図 B-B

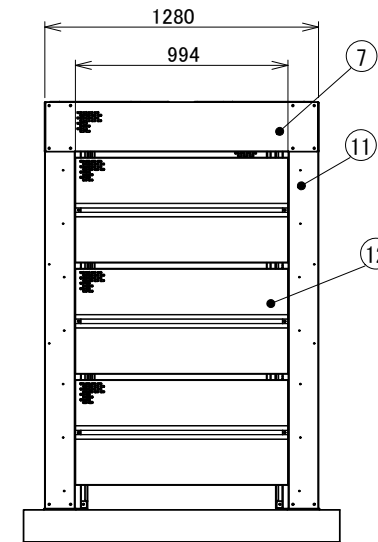


断面図 A-A

16	横棧	6	ZAM	1.2
15	横棧	3	ZAM	1.2
14	コーナー補強	4	ZAM	1.6
13	パネル(1134)	6	ZAM	1.0
12	パネル(994)	3	ZAM	1.0
11	後柱	2	ZAM	1.0
10	前柱 R	1	ZAM	1.0
9	前柱 L	1	ZAM	1.0
8	側枠	2	ZAM	1.0
7	後枠	1	ZAM	1.0
6	前枠	1	ZAM	1.0
5	戸当り枠	1	ZAM	1.0
4	扉	1	ZAM	1.0
3	後土台	2	ZAM	2.0
2	前土台 R	1	ZAM	2.0
1	前土台 L	1	ZAM	2.0
部品番号	品名	個数	材質	板厚



承認図



背面図

図名	容器フェンス YF-300D-II					図番	YF-300D-II-01-00		
尺度	-	製図	山田	検図	木下	単位	mm	日付	2018/8/21
表面処理	アイボリー色					 株式会社 ホクエイ			