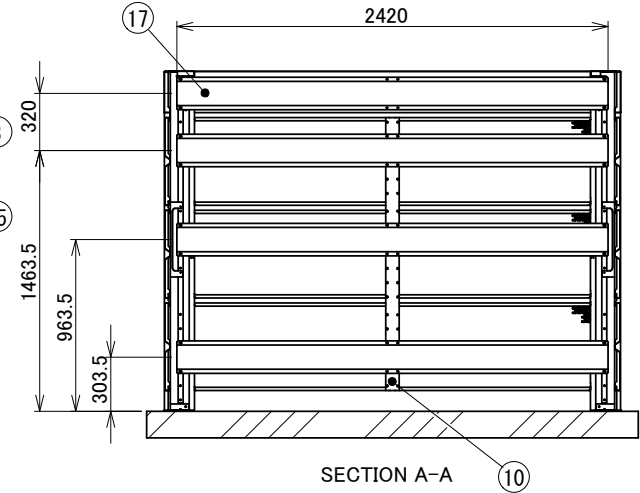
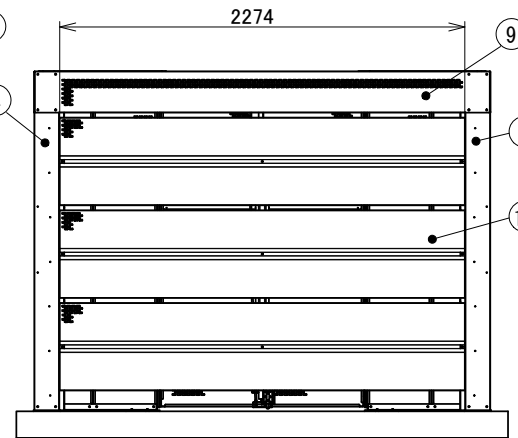
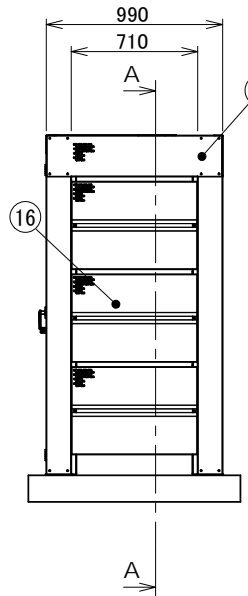
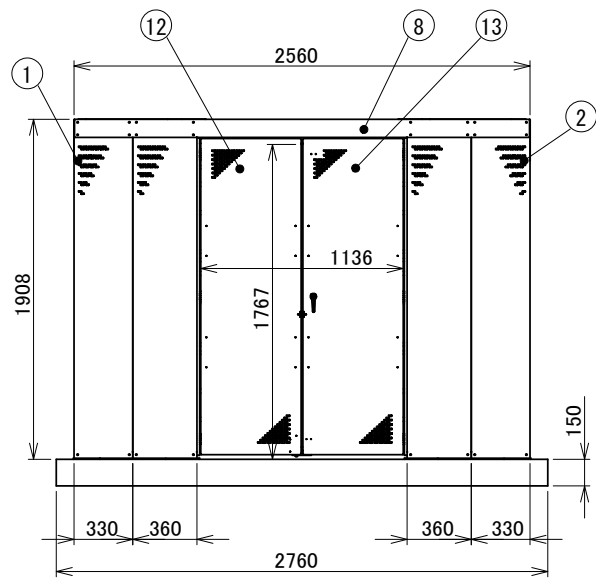
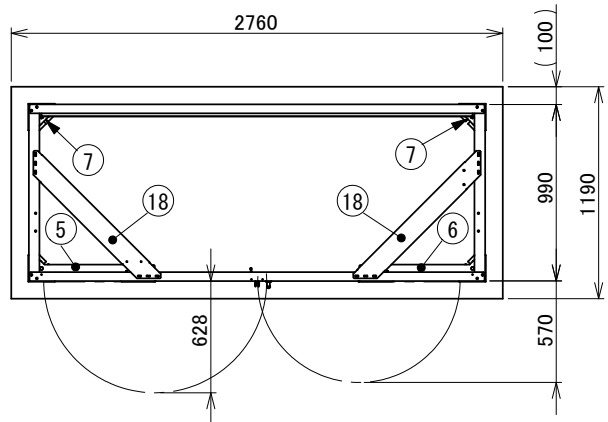


18	コーナー補強	2	ZAM	1.6
17	横棧	4	ZAM	1.2
16	パネル(704)	6	ZAM	1.0
15	パネル(2274)	3	ZAM	1.0
14	前パネル	2	ZAM	1.0
13	右扉	1	ZAM	1.0
12	左扉	1	ZAM	1.0
11	側枠	2	ZAM	1.0
10	横棧固定金具	1	ZAM	2.0
9	後枠	1	ZAM	1.0
8	前枠	1	ZAM	1.0
7	後土台	2	ZAM	2.0
6	前土台 R	1	ZAM	2.0
5	前土台 L	1	ZAM	2.0
4	後柱 R	1	ZAM	1.0
3	後柱 L	1	ZAM	1.0
2	前柱 R	1	ZAM	1.0
1	前柱 L	1	ZAM	1.0
部品番号	品名	個数	材質	板厚



承認図

図名	容器フェンス YF-500					図番	YF-500-01-00		
尺度	-	製図	山田	検図	木下	単位	mm	日付	2013/8/28
表面処理	アイボリー色					 株式会社 北クワイ			