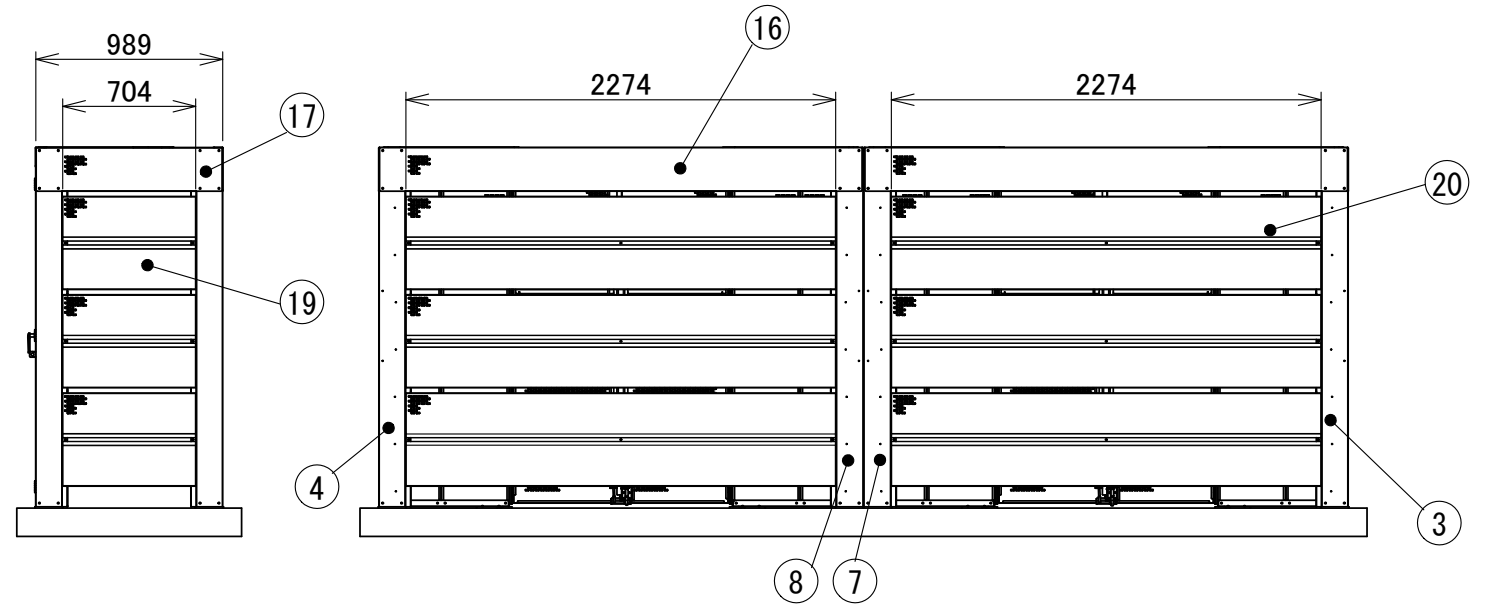
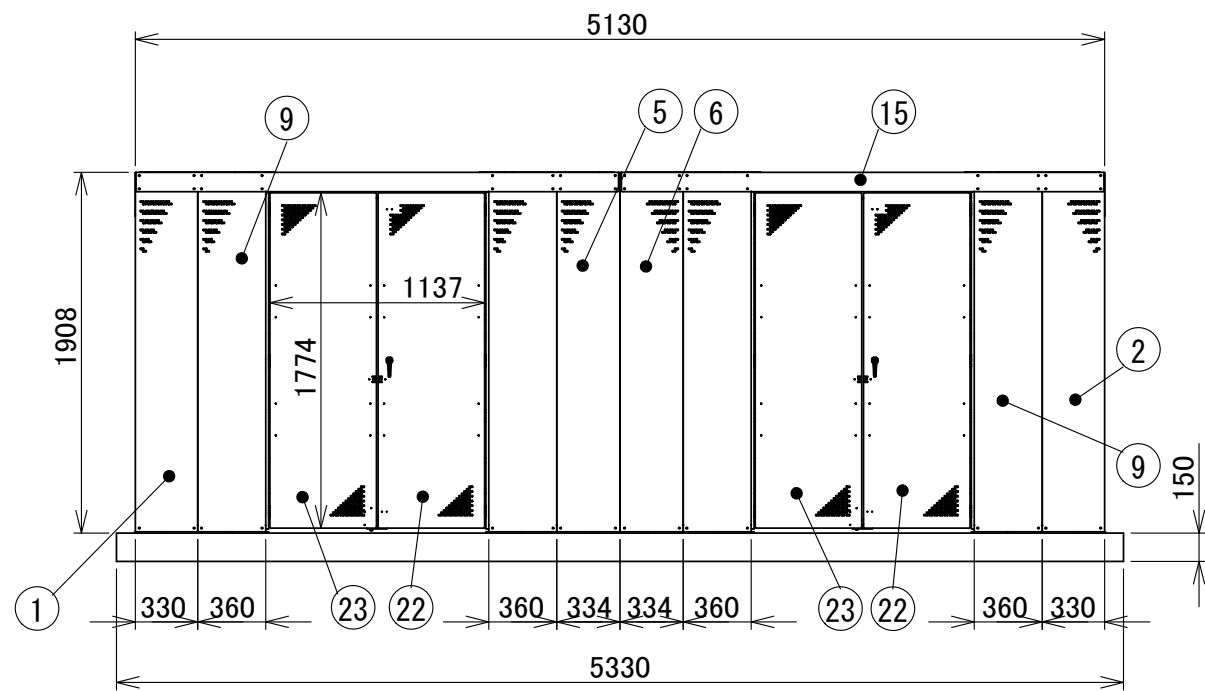
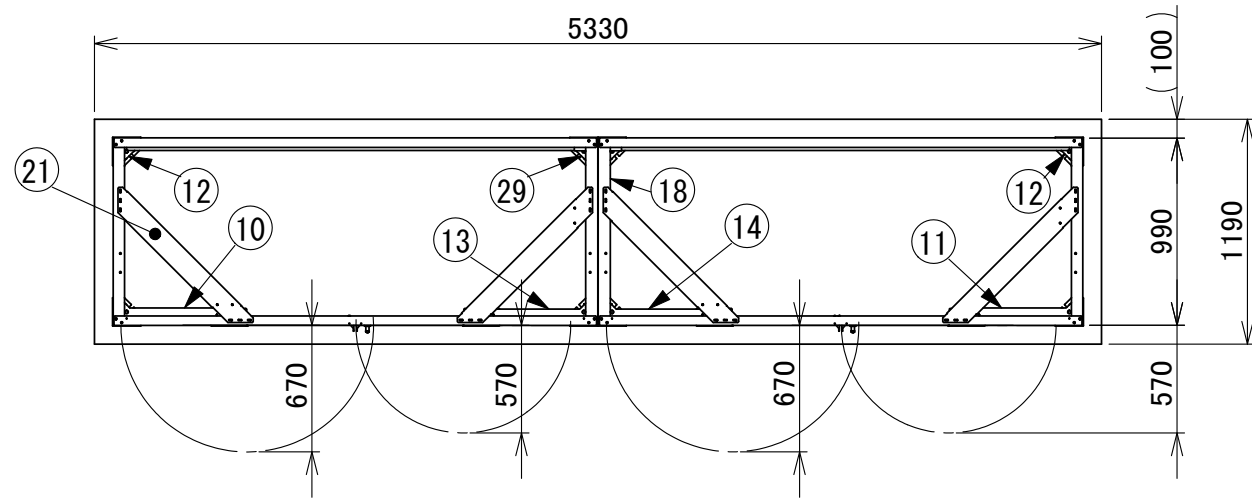


23	左扉	2	Assy	-
22	右扉	2	Assy	-
21	コーナー補強	4	ZAM	1.6
20	パネル(2274)	6	ZAM	1
19	パネル(704)	6	ZAM	1
18	中枠	2	ZAM	1
17	側枠	2	ZAM	1
16	後枠	2	ZAM	1
15	前枠	2	ZAM	1
14	中前土台 R	1	ZAM	2
13	中前土台	1	ZAM	2
12	後土台	2	ZAM	2
11	前土台 R	1	ZAM	2
10	前土台 L	1	ZAM	2
9	前パネル	4	ZAM	1
8	中後柱 R	1	ZAM	1
7	中後柱 L	1	ZAM	1
6	中前柱 R	1	ZAM	1
5	中前柱 L	1	ZAM	1
4	後柱 R	1	ZAM	1
3	後柱 L	1	ZAM	1
2	前柱 R	1	ZAM	1
1	前柱 L	1	ZAM	1
部品番号	品名	個数	材質	板厚



承認図

図名	容器フェンス YF-950W				図番	YF-950W_A-01-00	
尺度	-	製図	荒川	検図	山田	単位	mm
表面処理	アイボリー色		日付	2016/12/05		株式会社 赤クワイ	