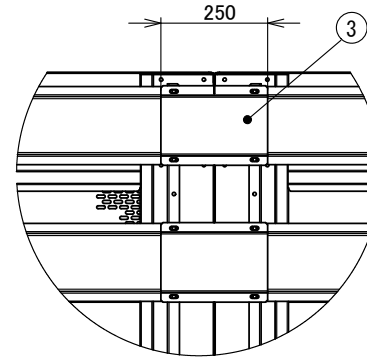
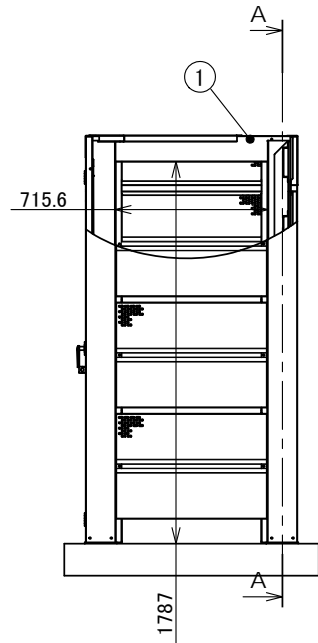


4	横棧	8	ZAM	1.2
3	繋ぎ横棧	4	ZAM	1.2
2	横棧固定金具	2	ZAM	2
1	中枠	2	ZAM	1
部品番号	品名	個数	材質	板厚



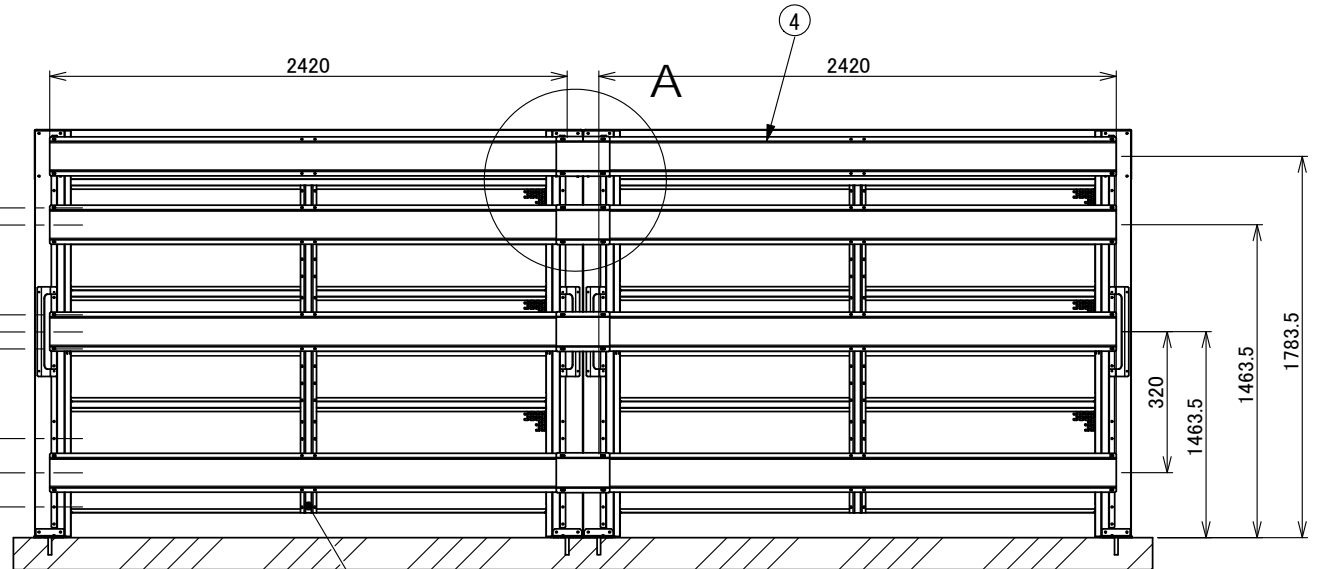
詳細図 A



上方向に80mm移動可能

上下方向に80mm移動可能

上下方向に160mm移動可能



断面図 A-A

承認図

図名	容器フェンス YF-950W					図番	YF-950W_B-01-00		
尺度	-	製図	荒川	検図	山田	単位	mm	日付	2016/12/05
表面処理	アイボリー色					株式会社 ホクエイ			