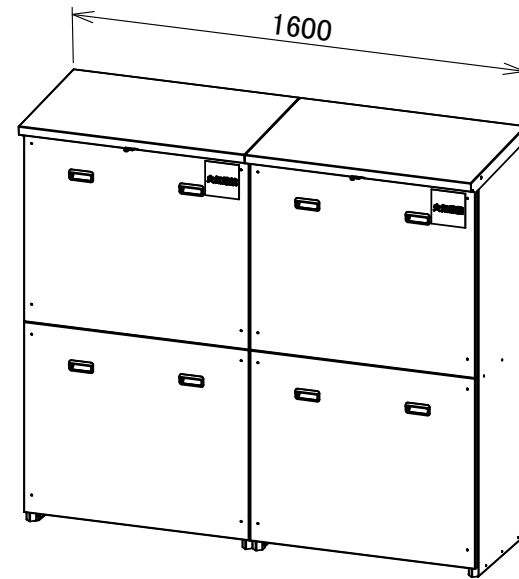


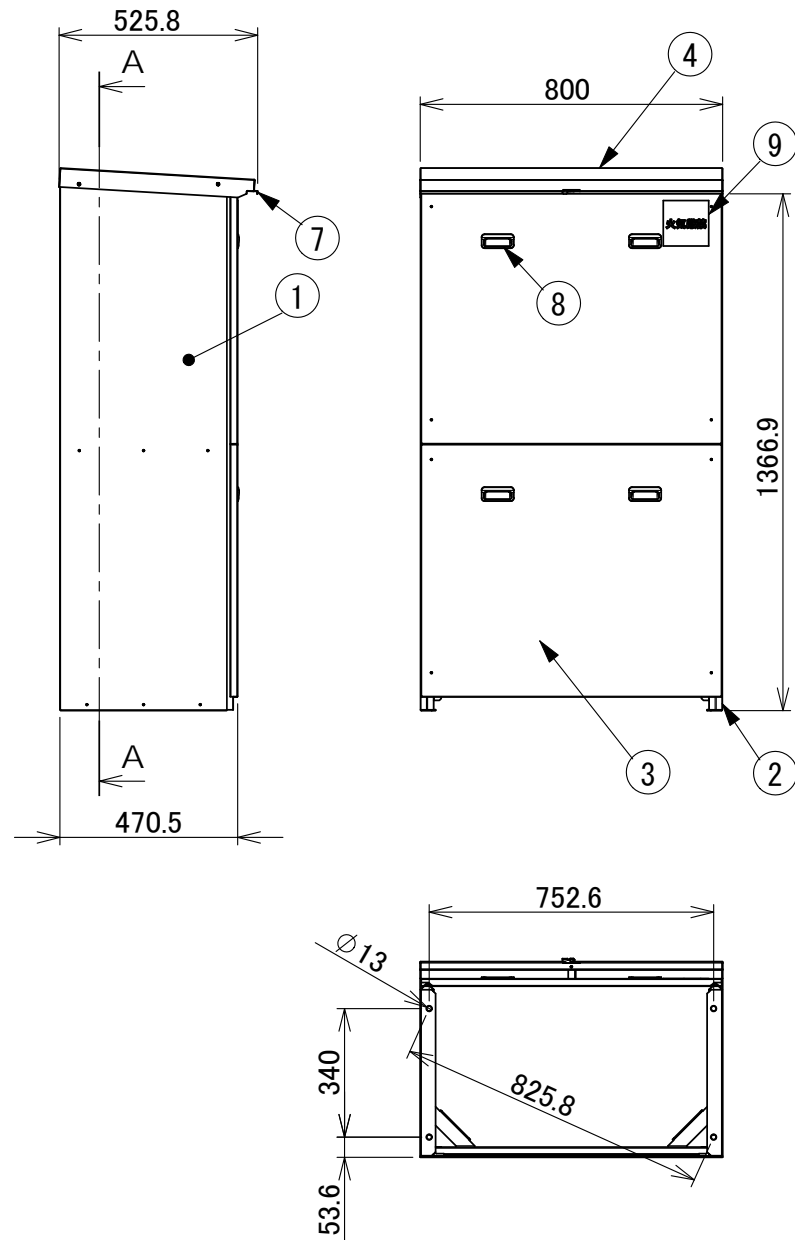
9	火気厳禁シール	1		
8	取手	4	PP	
7	レバー	1	ZAM	1.2
6	ブレース金具	2	ZAM	1.6
5	横棧	2	ZAM	1.2
4	屋根	1	ZAM	0.7
3	扉	2	ZAM	0.7
2	側板 R	1	ZAM	0.7
1	側板 L	1	ZAM	0.7
部品番号	品名	個数	材質	板厚



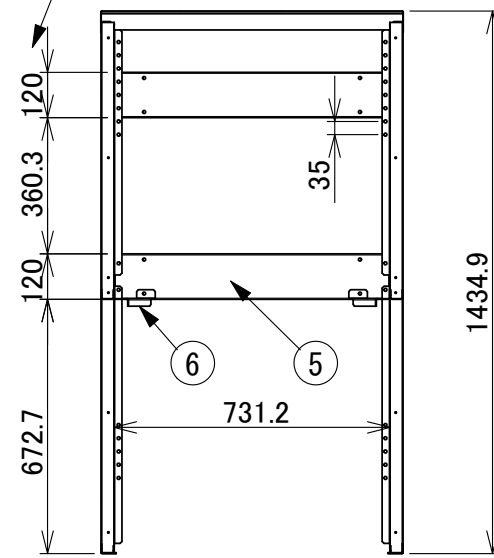
30ST-1・30ST-2
各1台の組合せ例

12	火気厳禁シール	1		
11	取手	4	PP	
10	レバー	1	ZAM	1.2
9	ブレース金具	2	ZAM	1.6
8	横棧	2	ZAM	1.2
7	屋根	1	ZAM	0.7
6	中間屋根受け	1	ZAM	1.6
5	中間補強	1	ZAM	1.6
4	中間ベース	1	ZAM	1.6
3	中後柱	1	ZAM	1.2
2	中前柱	1	ZAM	1.2
1	扉	2	ZAM	0.7
部品番号	品名	個数	材質	板厚

30-ST1 独立型

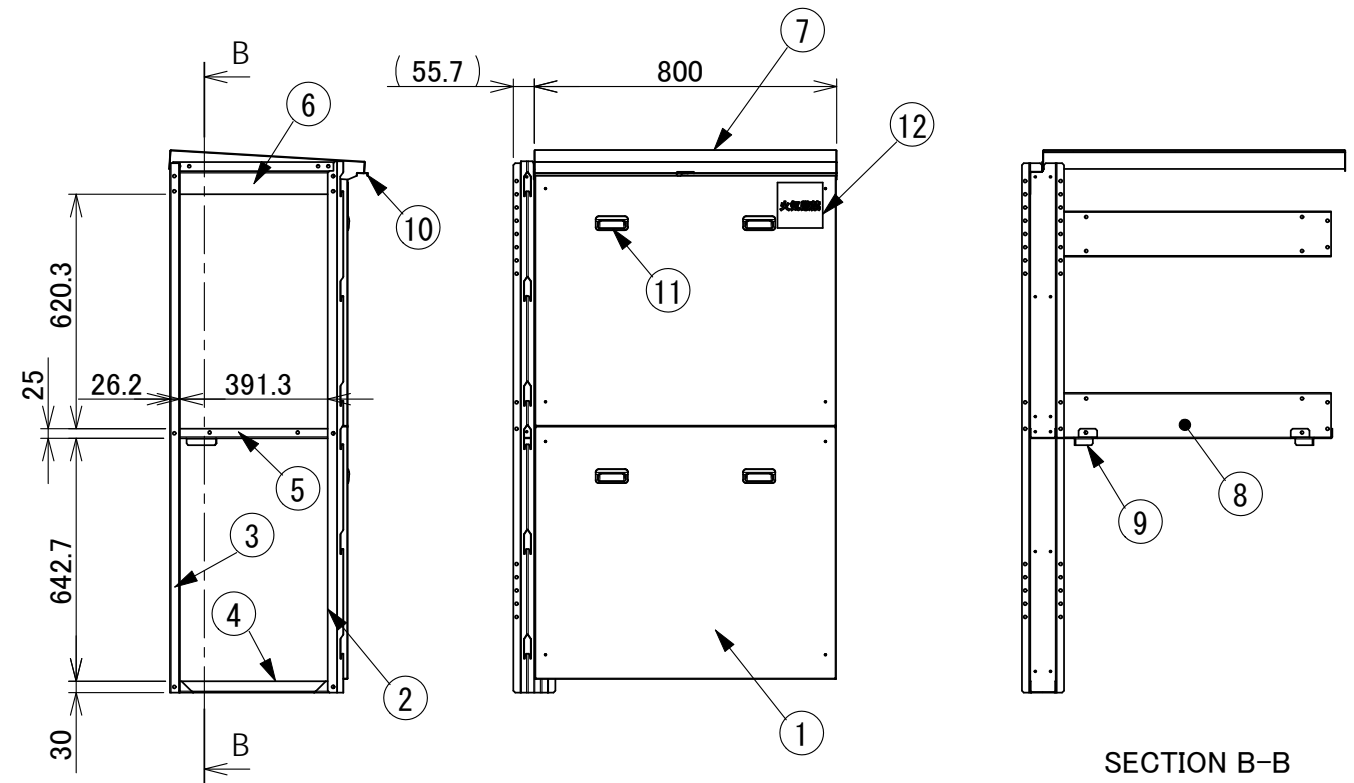


35mmピッチで、上に3段・下に2段
移動可能です



SECTION A-A

30-ST2 連結型

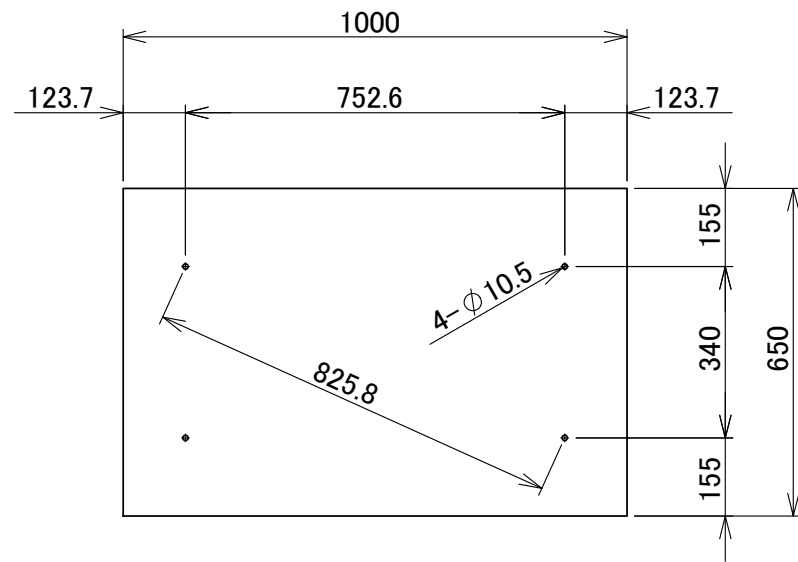


横棧の位置及び室内空間は、30-ST1と同じです。

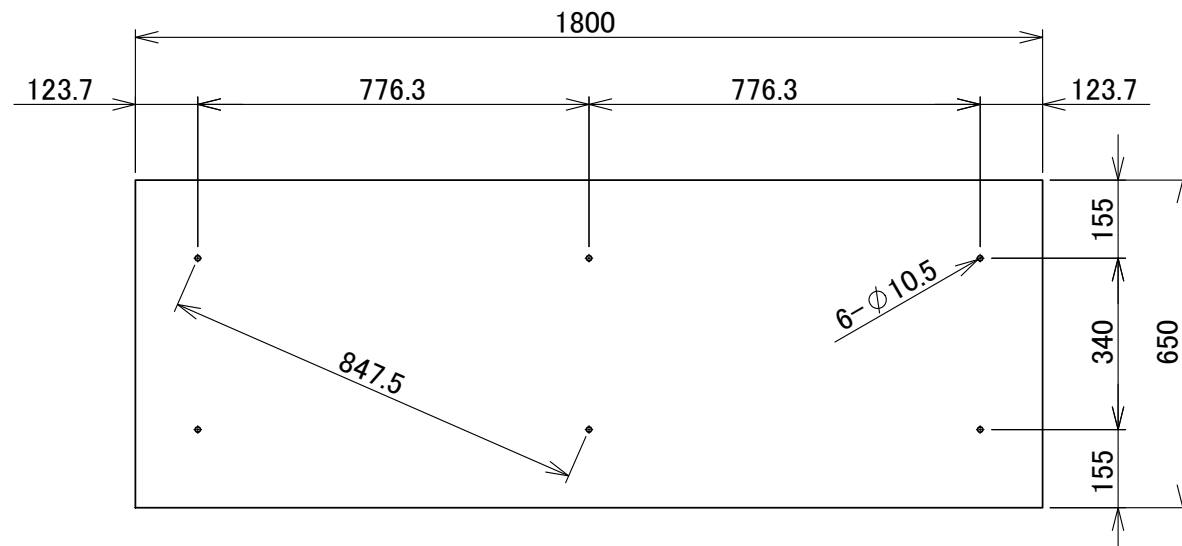
承認図

図名	30-ST1・30-ST2				図番	ST3-SN01-01-00			
尺度	-	製図	山田	検図	木下	単位	mm	日付	2015/7/16
表面処理	アイボリー色				株式会社 ホクエイ				

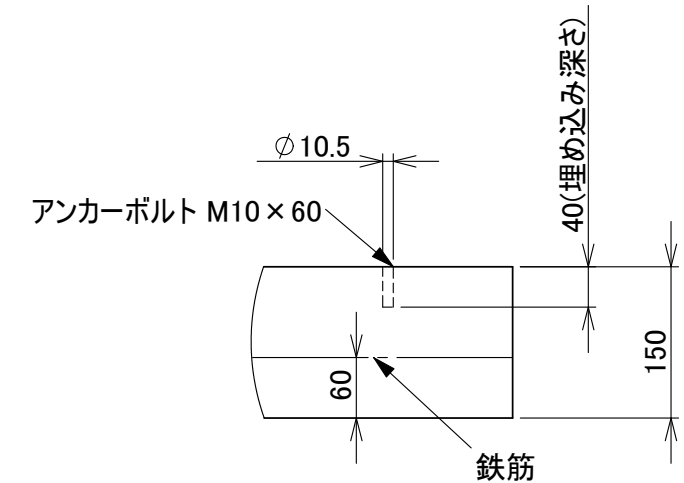
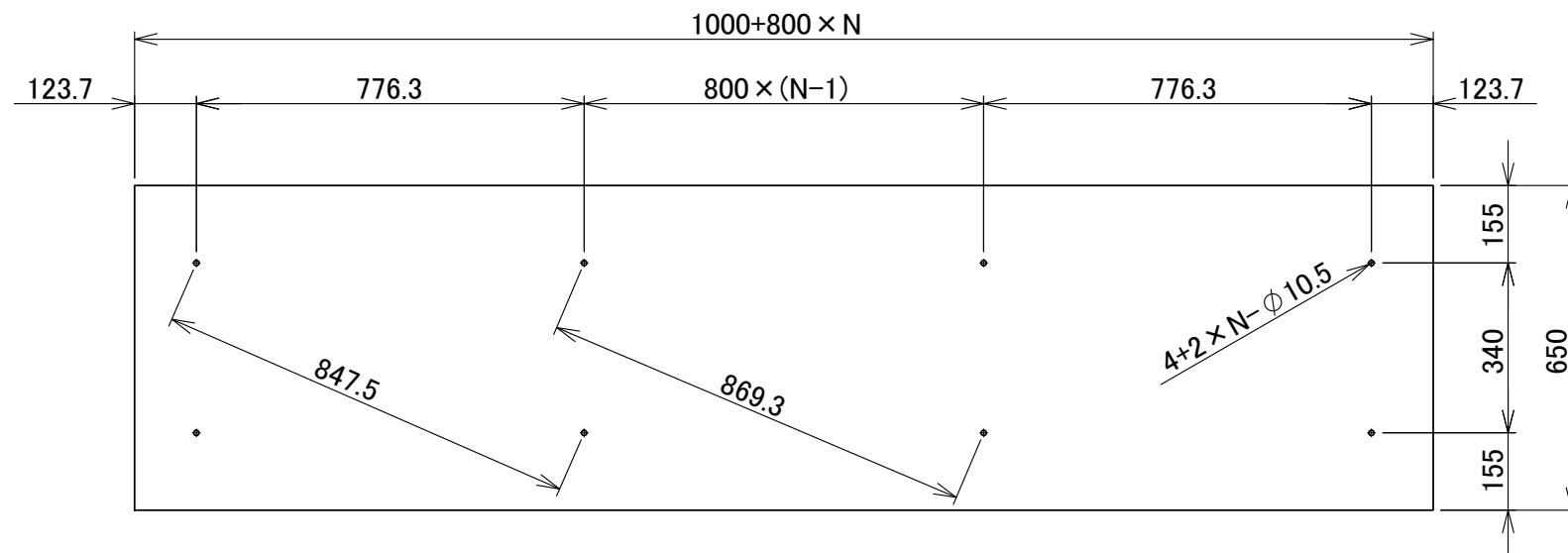
30-ST1 のみ



30-ST1 + 30-ST2



30-ST1 + 30-ST2 × N台



基礎伏図

基礎の厚みはすべて150mmとする
 アンカーボルトは添付品のM10のオールアンカーを使用すること

図名	30-ST1・30-ST2基礎伏図				図番	ST3-SN01B-01-00	
尺度	-	製図	山田	検図	木下	単位	mm
表面処理	-	日付	2015/8/4		株式会社 赤クワイ		