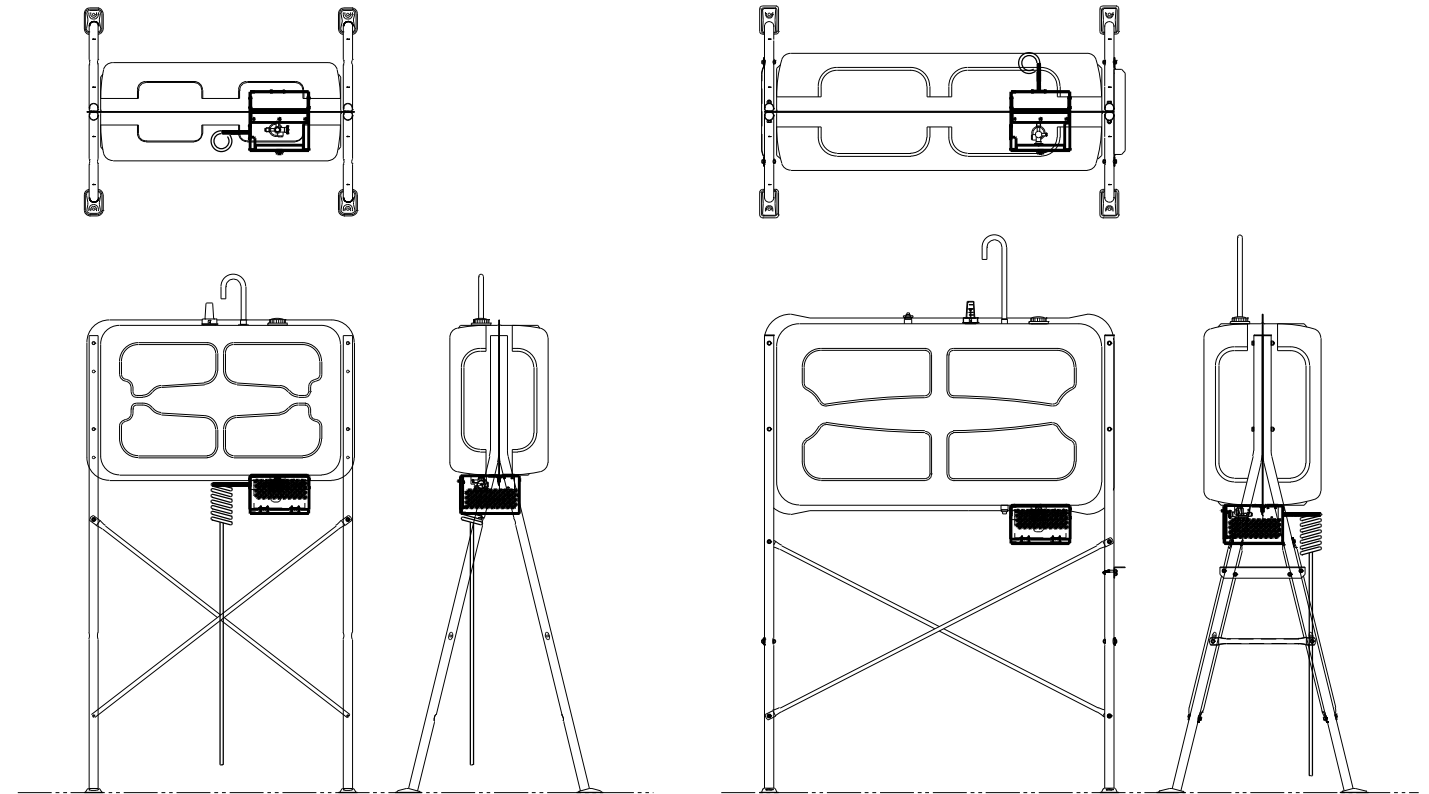
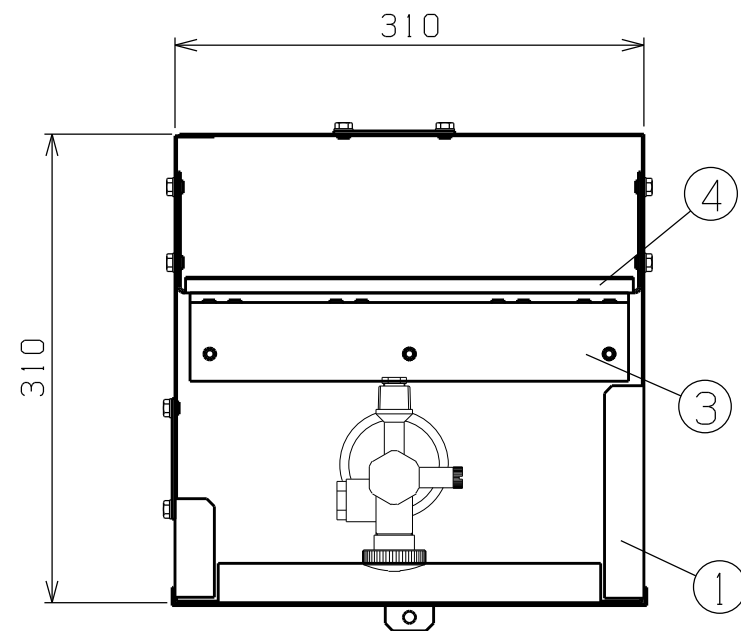
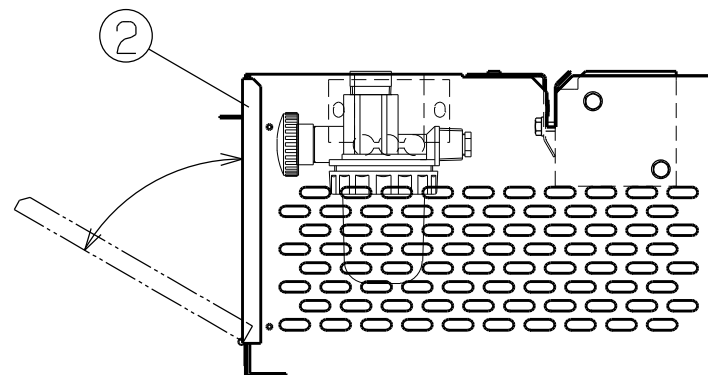
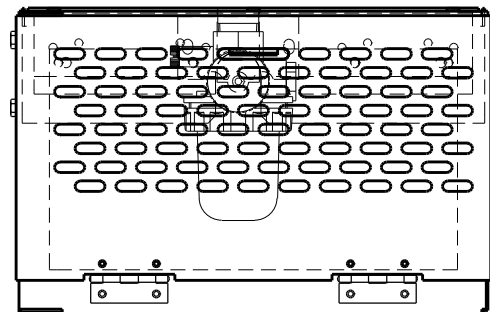
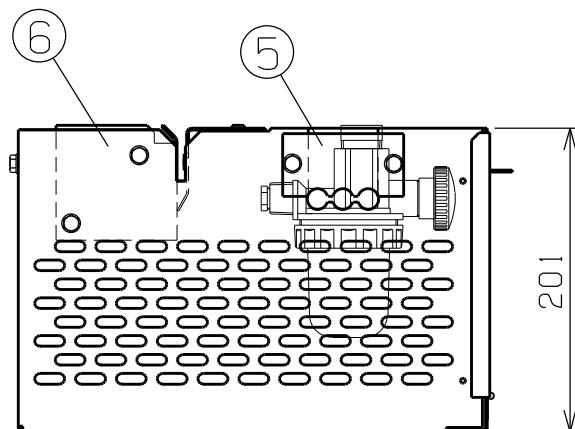


商品の仕様は予告なく変更することがあります



HT-GL (配管横出しでの取付け例)

HT-1000L (配管後出しでの取付け例)



番号	品名	材質	個数	記	事
5	六角ボルト	SS400	12	M6×16	ラスパート処理
5	配管 ストッパー	ZAM	2	t2.0	
4	背面 ブラケット	ZAM	1	t1.6	
3	正面 ブラケット	ZAM	1	t1.2	
2	とびら	ZAM	1	t1.0	
1	カバー本体	ZAM	1	t1.0	

図名	配管カバー(長脚ロング) HT-GL、HT-1000L			図番	TBC-SN3250
尺度	1/15, 1/2	製図	田淵	検図	
表面処理	粉体焼付塗装 (アイボリー)			単位	mm
				日付	2006.5.30

