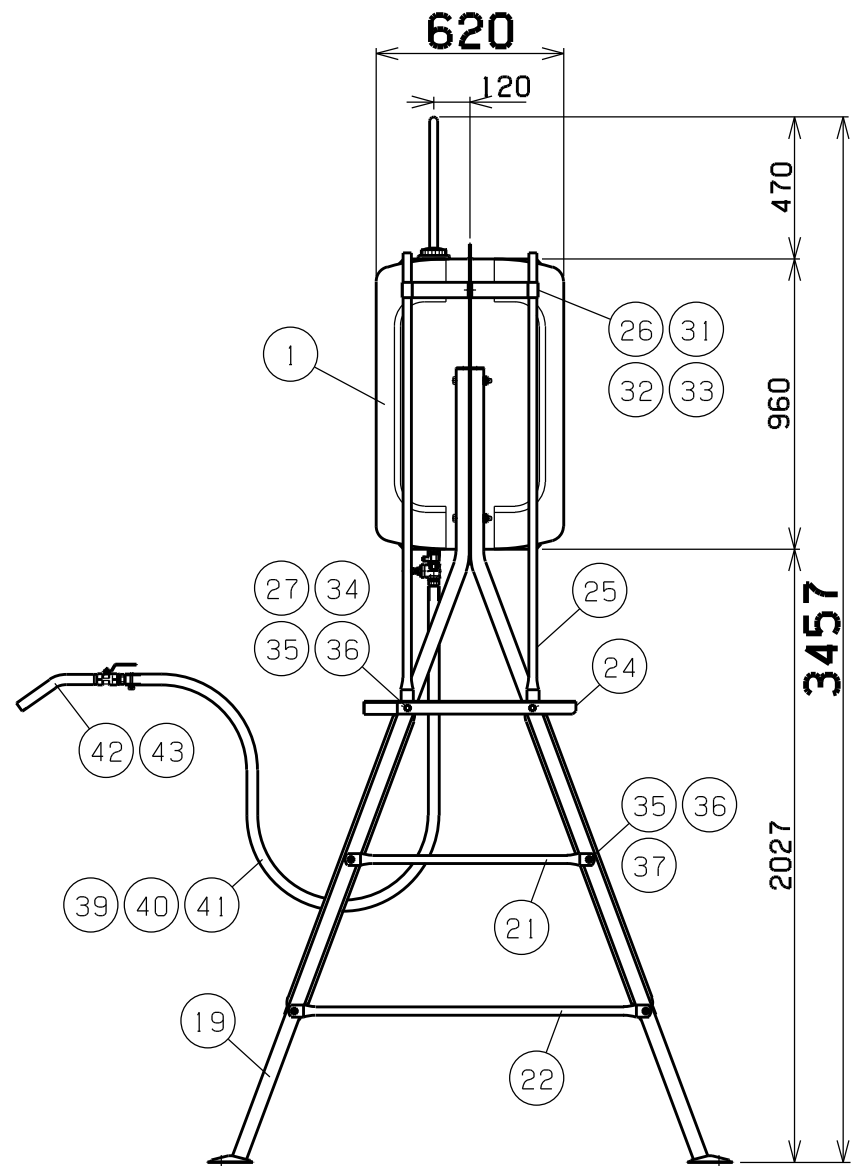


記事：本図のノズル部はボールバルブ仕様（吐出量=約60リットル毎分）になっています。

容積1004L
容量 904L



45	脚 キャップ	PE	4	φ48.6	ポリエチレン
44	ゲートバルブ	YBsC3	1		R1-TOYO
43	単管ノズル	SGP	1	R1	クロメートメッキ
42	ボールバルブ	YBsC3	1	R1	
41	ホースバンド	SS400	2	φ38	ユニクロメッキ
40	ホースニップル	SGP	1	R1	クロメートメッキ
39	耐油ゴムホース	耐油ゴム	1	25-2B-2.5m	
38	六角ボルト	SS400	8	M10x20	クロメートメッキ
37	六角ボルト	SS400	10	M10x70	クロメートメッキ
36	平座金	SS400	40	M10	クロメートメッキ
35	六角ナット	SS400	20	M10	クロメートメッキ
34	六角ボルト	SS400	2	M10x80	クロメートメッキ
33	平座金	SS400	2	M12	クロメートメッキ
32	六角ナット	SS400	1	M12	クロメートメッキ
31	六角ボルト	SS400	1	M12x35	クロメートメッキ
30	平座金	SS400	8	M14	クロメートメッキ
29	六角ナット	SS400	4	M14	クロメートメッキ
28	六角ボルト	SS400	4	M14x120	クロメートメッキ
27	ブレース金具	SPHC	8	t3.2	クロメートメッキ
26	手摺保持ブラケット	SS400	2	t6, SGP25A	
25	手摺パイプ	STK	2	φ27.2xt1.9	
24	上段ステップ	SS400	1	t3.2, t2	
23	ブレース	STK	4	φ21.7xt1.9	
22	横サン下	STK	2	φ27.2xt1.9	
21	横サン中	STK	2	φ27.2xt1.9	
20	横サン上	STK	1	φ27.2xt1.9	
19	パイプ脚	STK	4	φ48.6xt2.4	
18	両ネジニップル	SGP	1	R1	
17	キャップ	C3604 ^B	1	Rc1/2	
16	水抜きジョイント	C3604 ^B	1	Rc3/4XR1/2	
14	ブラグ	S20C	1	R1/2	クロメートメッキ
13	異径ブッシング	FCMB	1	R 1XR1/2	
12	油量計	Assy	1	70-77-A&HT-1000・G500用	
11	エア-抜きパイプ	STKM	1	PC3/4N=18	防虫網
10	給油口キャップ	PC	1	G2 1/2	ポリカーボネート
8	送油口ソケット	STKM ¹³ _A	1	Rc 1	クロメートメッキ
7	送油口ニップル	SGP20A	1	R3/4	クロメートメッキ
5	戻り口ソケット	STPG	1	Rc 1	クロメートメッキ
4	油量計ソケット	STK	1	φ60.5	クロメートメッキ
3	エア-抜きソケット	STKM ¹² _B	1	PC3/4 N=18	クロメートメッキ
2	給油口ニップル	SGP65A	1	G2 1/2	クロメートメッキ
1	缶体	SGHC	1	t2.3	溶融亜鉛メッキ

番号	品名	材質	個数	記事
図名	HT-1000LT-KB型(軽油用) 超長脚手摺り付き			図番 HT-SN89
尺度	製図 山田	検図 木下	単位 mm	日付 2005.6.15
表面処理	静電焼付粉体塗装			株式会社 ホクエイ