

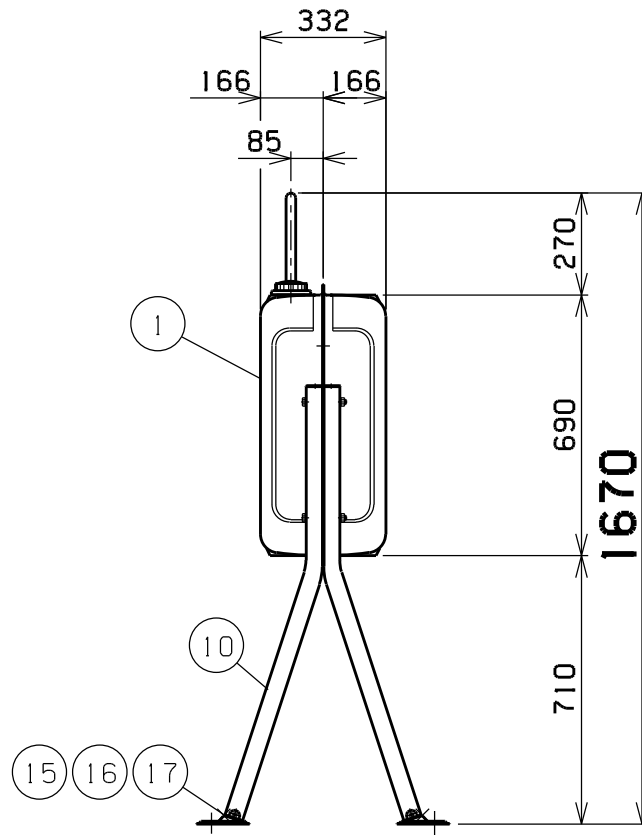
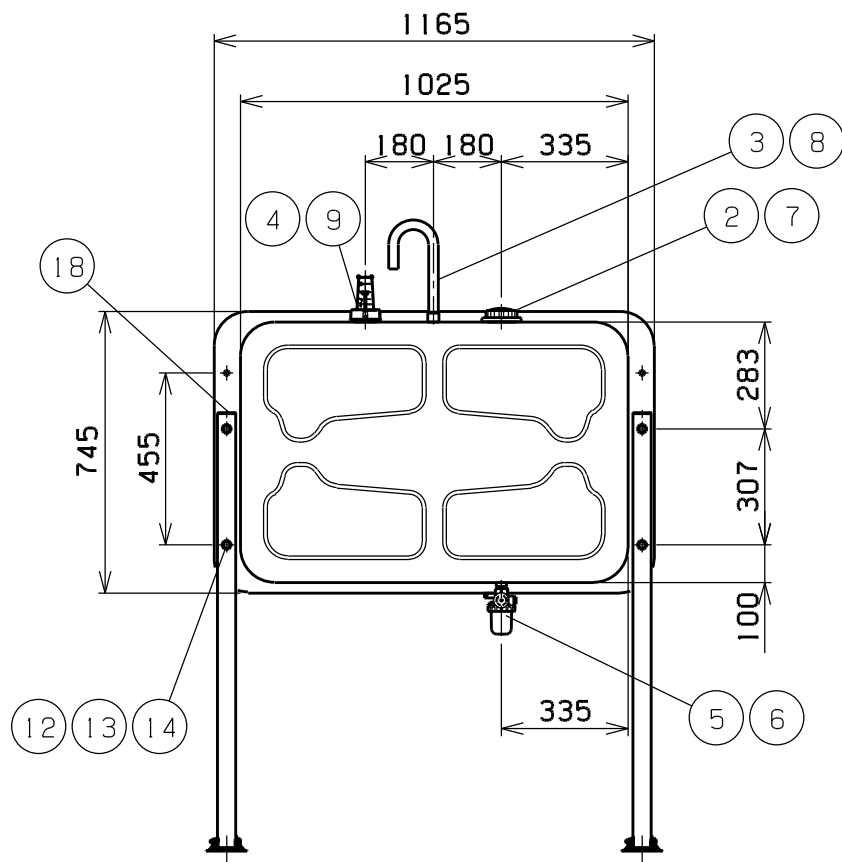
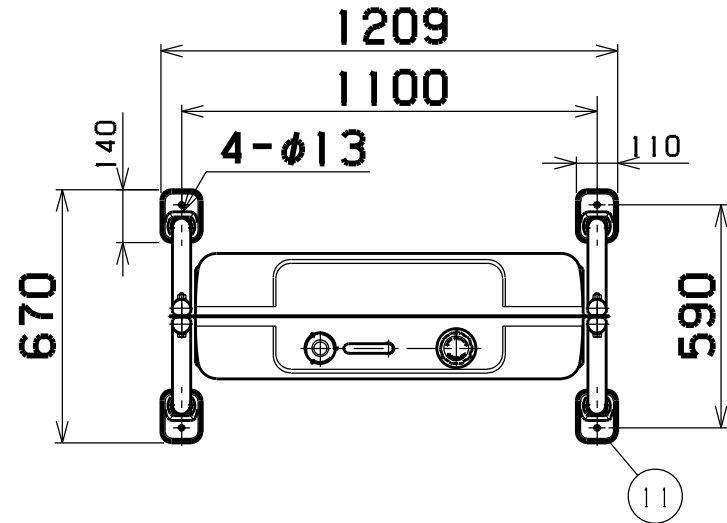
記事：本図はストレーナー仕様HT-200P-Sになっています。

※小出しバルブ仕様の場合は、⑥ が詳細2となります。

(HT-200P-VBと御指定願います)

容積220L

容量198L



詳細 1：ストレーナー仕様

3way ストレーナー OF-100LVH	タンク接続	Rc 3/4
	送油口	銅パイプ( 8)又は R1/2( 15A)
	小出し口	Rc 1/2( 15A)
	水抜き	M8

詳細 2：小出しバルブ仕様

水抜きジョイント OF-481M	タンク接続	Rc 3/4
	バルブ接続	R1/2( 15A)
ボールバルブ	接 続	Rc1/2×Rc1/2( 15A)
ホースニップル	接 続	R1/2×外径 20
耐油ビニールホース	接 続	内径 19( 50cm)
ホースバンド	接 続	20

18	脚	キャップ	PE	4	φ48.6	ポリエチレン
17	平	座	金	8	M8	クロメートメッキ
16	六	角	ナット	4	M8	クロメートメッキ
15	六	角	ボルト	4	M8X70	クロメートメッキ
14	平	座	金	8	M12	クロメートメッキ
13	六	角	ナット	4	M12	クロメートメッキ
12	六	角	ボルト	4	M12x115	クロメートメッキ
11	脚		皿	4	t2.0	溶融亜鉛メッキ
10	パイプ	脚	STK	4	φ48.6x1.6	
9	油	量	計	Assy	1	70-700-A式HT-200・250用
8	エアー	抜き	パイプ	STKM	1	PC3/4N=18 防虫網
7	給	油	口	キャップ	PC	G2 1/2 ポリカーボネート
6	3way	ストレーナー	ZDC2	1	Rc3/4-OF100LVH	
5	送	油	口	ニップル	SGP20A	R3/4 クロメートメッキ
4	油	量	計	ソケット	STK	φ60.5 クロメートメッキ
3	エアー	抜き	ソケット	STKM <sup>1/2</sup> <sub>B</sub>	1	PC3/4 N=18 クロメートメッキ
2	給	油	口	ニップル	SGP65A	G2 1/2 クロメートメッキ
1	缶	体	SGHC	1	t1.6	溶融亜鉛メッキ

図名	HT-200型					図番	HT-SN40C	
尺度	製図	岡田	検図	木下	単位	mm	日付	2007.9.14
表面処理	静電焼付粉体塗装			株式会社 株式会社 株式会社				