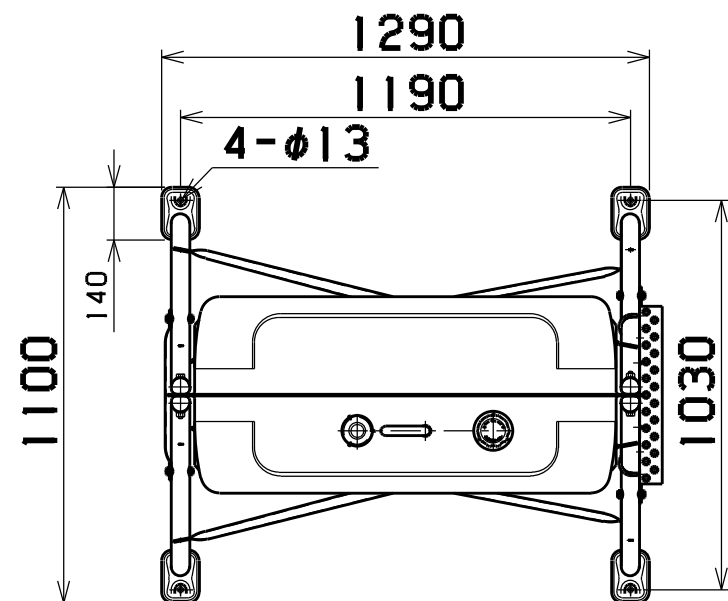
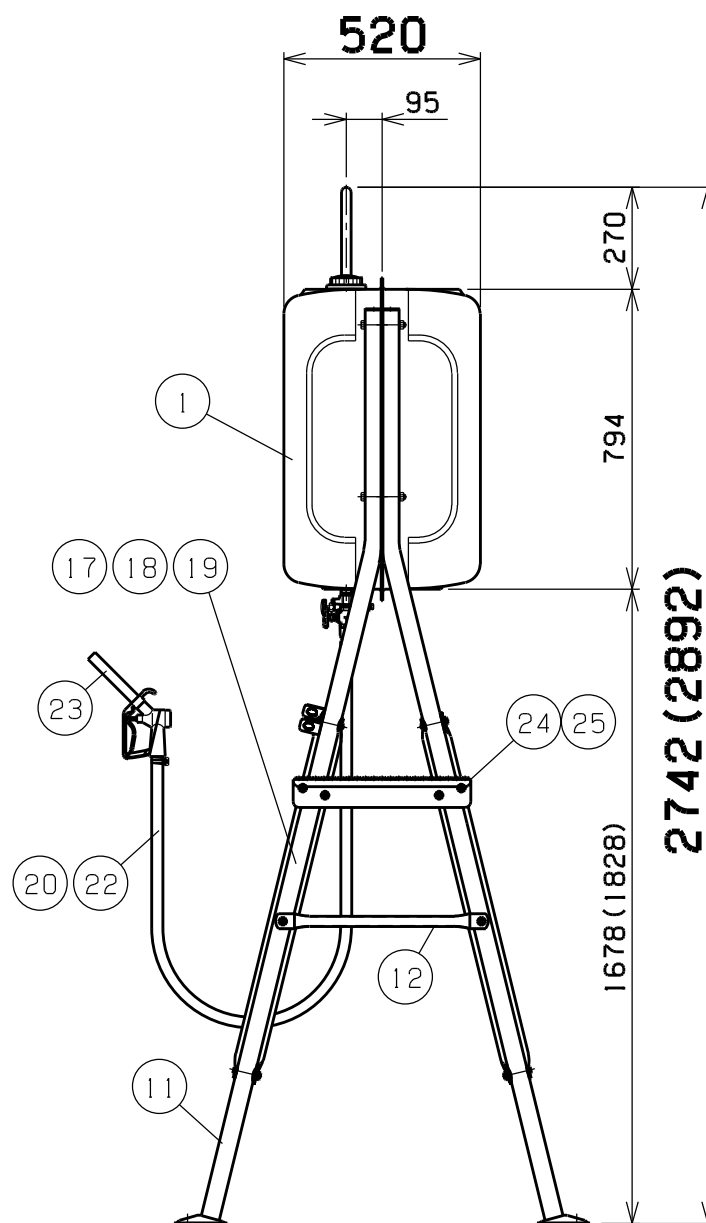
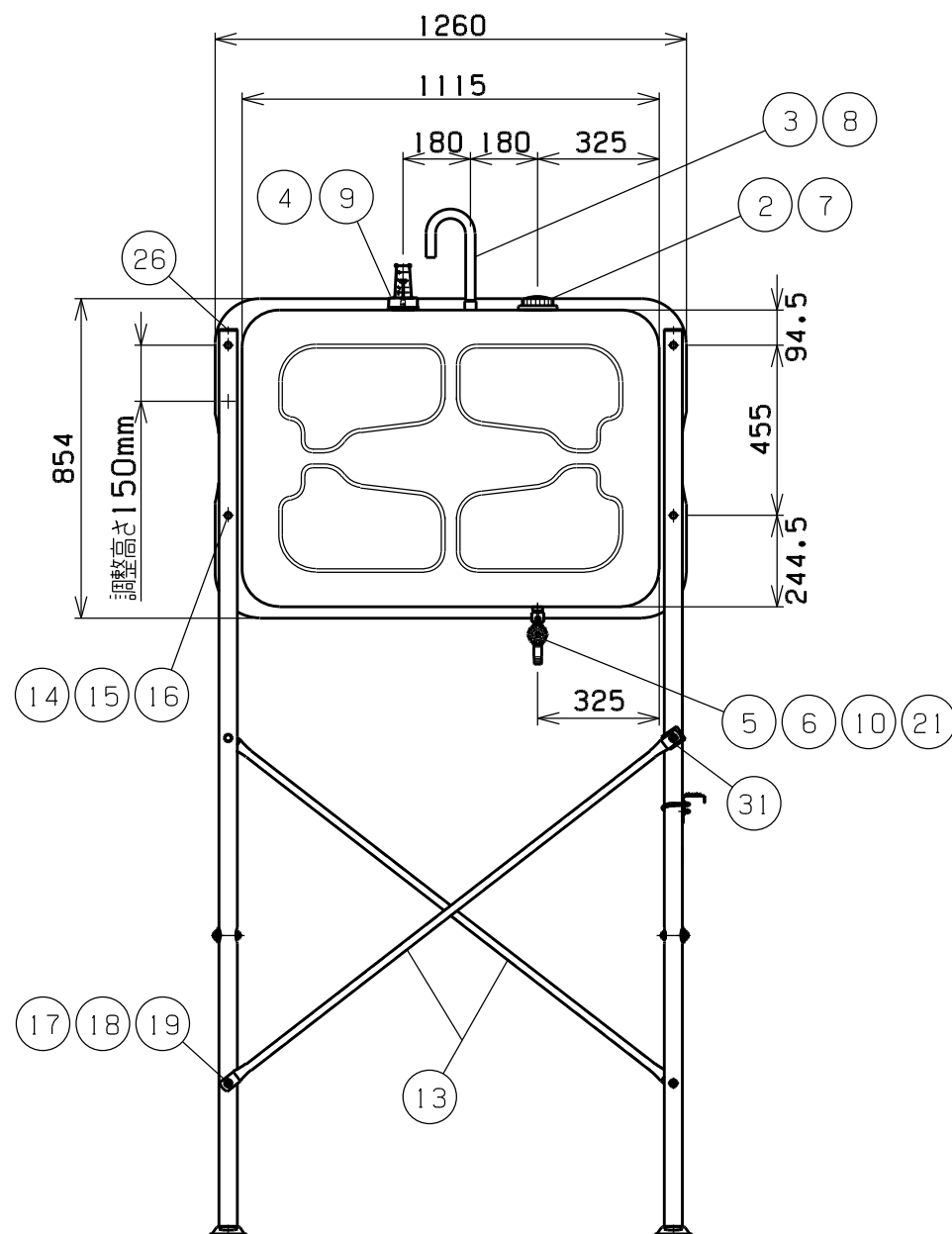


容積445L

容量400L



記事：本図のノズル部はピストルノズル仕様（吐出量=約32リットル毎分）になっています。



27	ガンホルダー	ZAM	1	t2.0溶融メッキ
26	脚キャップ	PE	4	φ48.6 ポリエチレン
25	Uボルト		2	M8-40A、クロメート
24	脚ステップ	ZAM	1	t2.0 ZAM鋼板
23	ピストルノズル	Assy	1	ノズル内径φ23- ホース接続口φ21
22	ホースバンド	SS400	2	φ30 ユニクロメッキ
21	ホースニップル	SGP	1	R1/2 クロメートメッキ
20	耐油ゴムホース	耐油ゴム	1	19-1B-2.0m
19	平座金	SS400	24	M10 クロメートメッキ
18	六角ナット	SS400	12	M10 クロメートメッキ
17	六角ボルト	SS400	12	M10x65 クロメートメッキ
16	平座金	SS400	8	M12 クロメートメッキ
15	六角ナット	SS400	4	M12 クロメートメッキ
14	六角ボルト	SS400	4	M12x115 クロメートメッキ
13	ブレース	STK	4	φ21.7xt1.9
12	横サシ	STK	2	φ27.2xt1.9
11	パイプ脚	STK	4	φ48.6xt1.9
10	ゲートバルブ	YBsC3	1	Rc1/2-TOYO
9	油量計	Assy	1	フロートアーム式HT-G用
8	エア抜きパイプ	STKM	1	PC3/4N=18 防虫網
7	給油口キャップ	PC	1	G2 1/2 ポリカーボネート
6	水抜きジョイント	C3604 ^B _D	1	Rc3/4XR1/2
5	送油口ニップル	SGP20A	1	R3/4 クロメートメッキ
4	油量計ソケット	STK	1	φ60.5 クロメートメッキ
3	エア抜きソケット	STKM ^{1/2} _B	1	PC3/4 N=18 クロメートメッキ
2	給油口ニップル	SGP65A	1	G2 1/2 クロメートメッキ
1	缶体	SGHC	1	t2.0溶融亜鉛メッキ

番号	品名	材質	個数	記事
図名	HT-450L-KA型(軽油用)			図番 HT-SN34C
尺度	製図 岡田	検図 木下	単位 mm	日付 2008.9.4
表面処理	静電焼付粉体塗装			株式会社 ホクエイ E