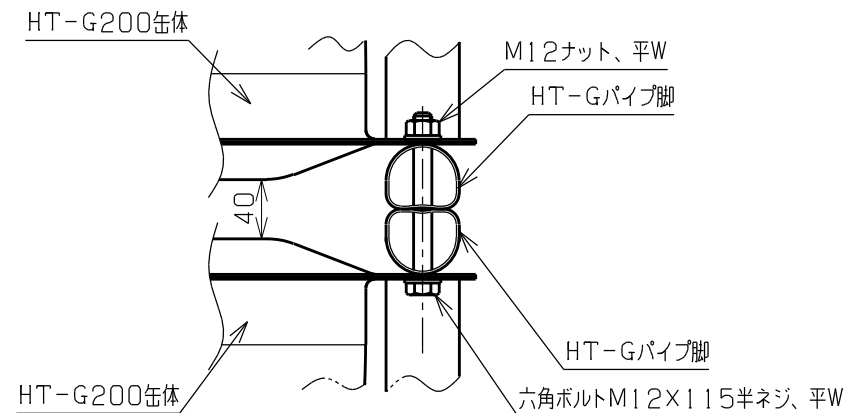
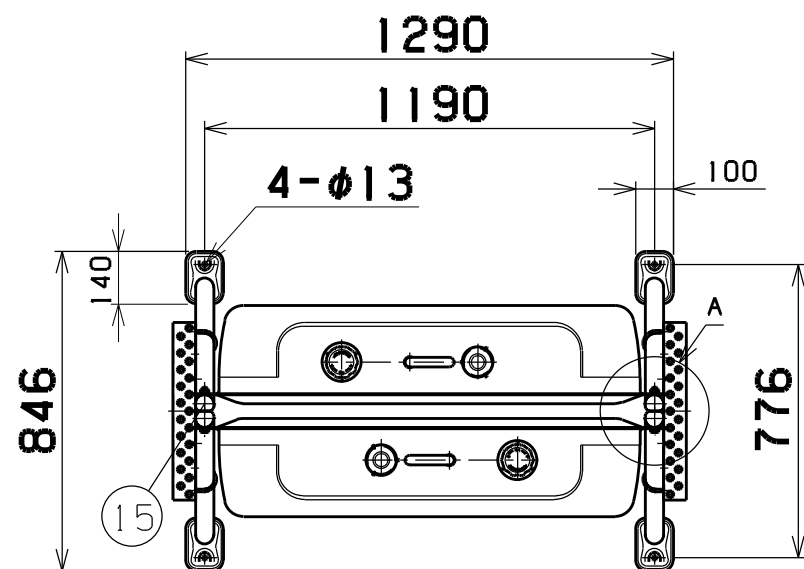


容積(1本当り) 220L

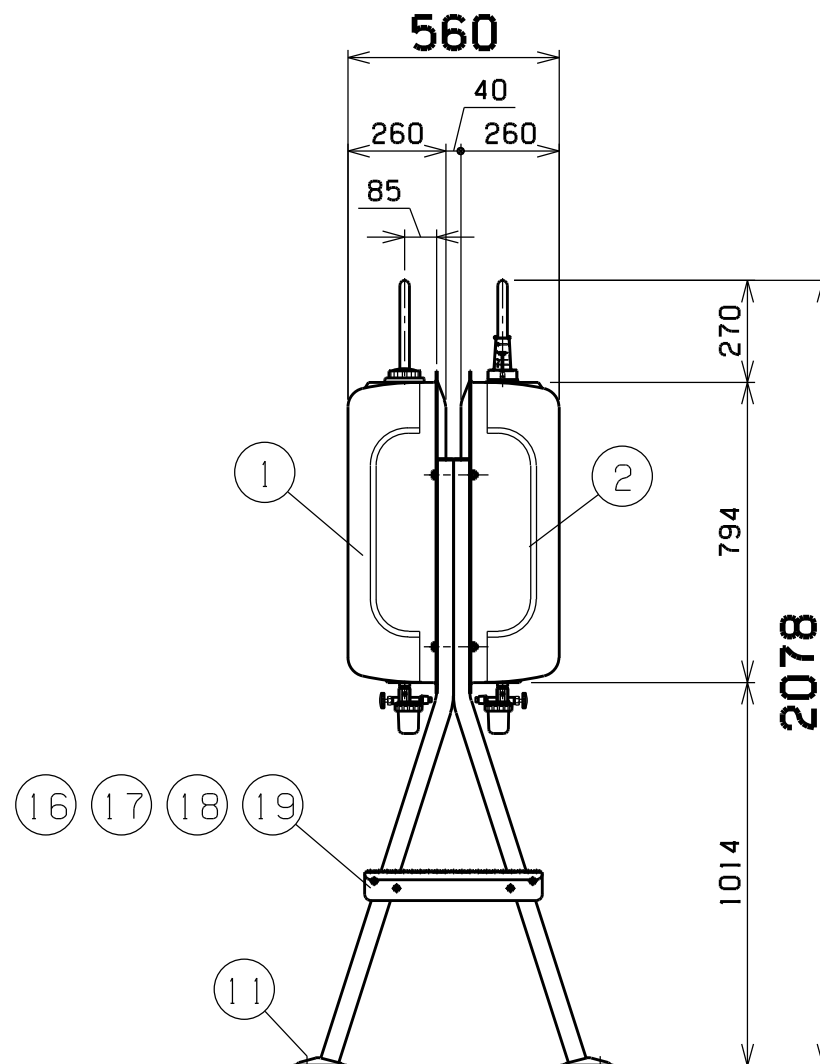
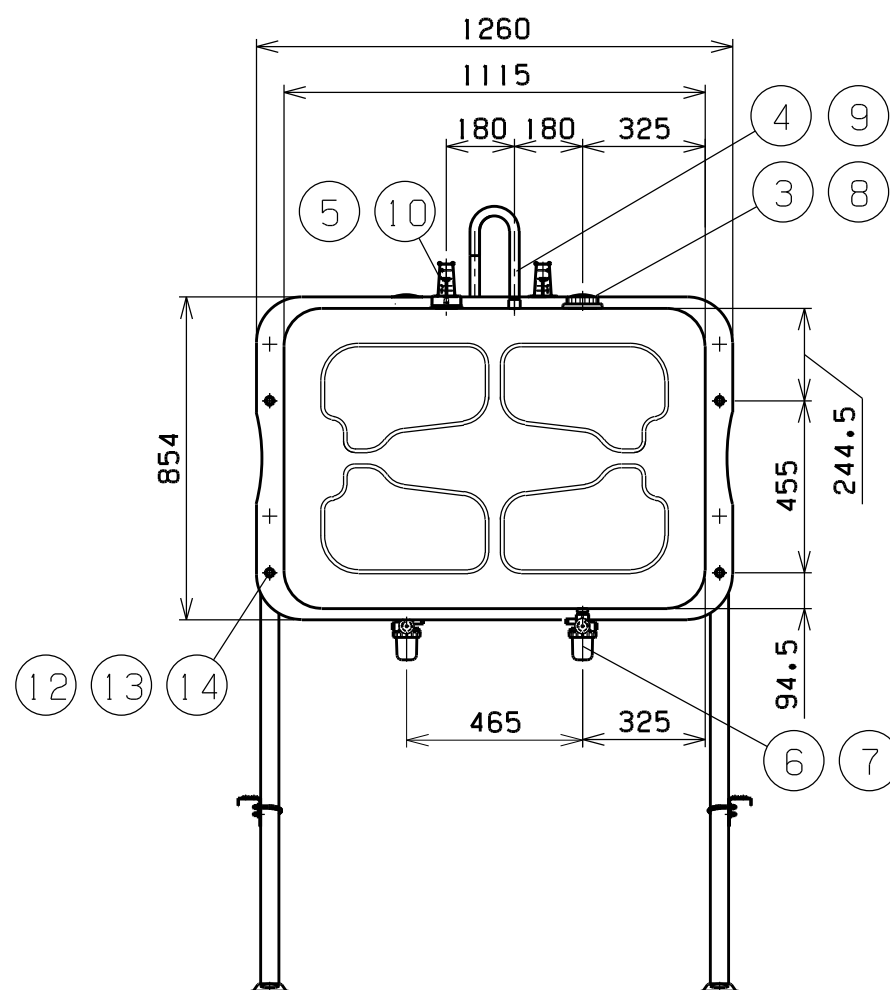
容量(1本当り) 198L



A-断面詳細図(S=1/5)

ストレーナー詳細

3way ストレーナー OF-100LVH	タンク接続	Rc 3/4
	送油口	銅パイプ(8)又は R1/2(15A)
	小出し口	Rc 1/2(15A)
	水抜き	M8



19	平座金	SS400	8	M8	クロメートメッキ
18	六角ナット	SS400	8	M8	クロメートメッキ
17	Uボルト	SS400	4	M8	クロメートメッキ
16	脚ステップ	ZAM	2	t2.0	ZAM鋼板
15	脚キャップ	PE	4	φ48.6	ポリエチレン
14	平座金	SS400	8	M12	クロメートメッキ
13	六角ナット	SS400	4	M12	//
12	六角ボルト	SS400	4	M12X115	//
11	パイプ脚	STK	4	φ48.6Xt1.9	
10	油量計	Assy	2		フロートアーム式HT-G用
9	エア抜きパイプ	STKM	2	PC3/4N=18	防虫網
8	給油口キャップ	PC	2	G2 1/2	ポリカーボネート
7	3wayストレーナー	ZDC2	2	Rc3/4-OF100LVH	
6	送油口ニップル	SGP20A	2	R3/4	クロメートメッキ
5	油量計ソケット	STK	2	φ60.5	クロメートメッキ
4	エア抜きソケット	STKM ^{1/2} _B	2	PC3/4	N=18 //
3	給油口ニップル	SGP65A	2	G2 1/2	//
2	缶体	2 SGHC	1	t1.6	溶融亜鉛メッキ
1	缶体	1 SGHC	1	t1.6	溶融亜鉛メッキ

番号	HT-G200WS型 (背合わせタイプ)				図番	HT-SN51D
尺度	1/20, 1/5	製図	岡田	検図	単位	mm
表面処理	静電焼付粉体塗装				日付	2008.9.4