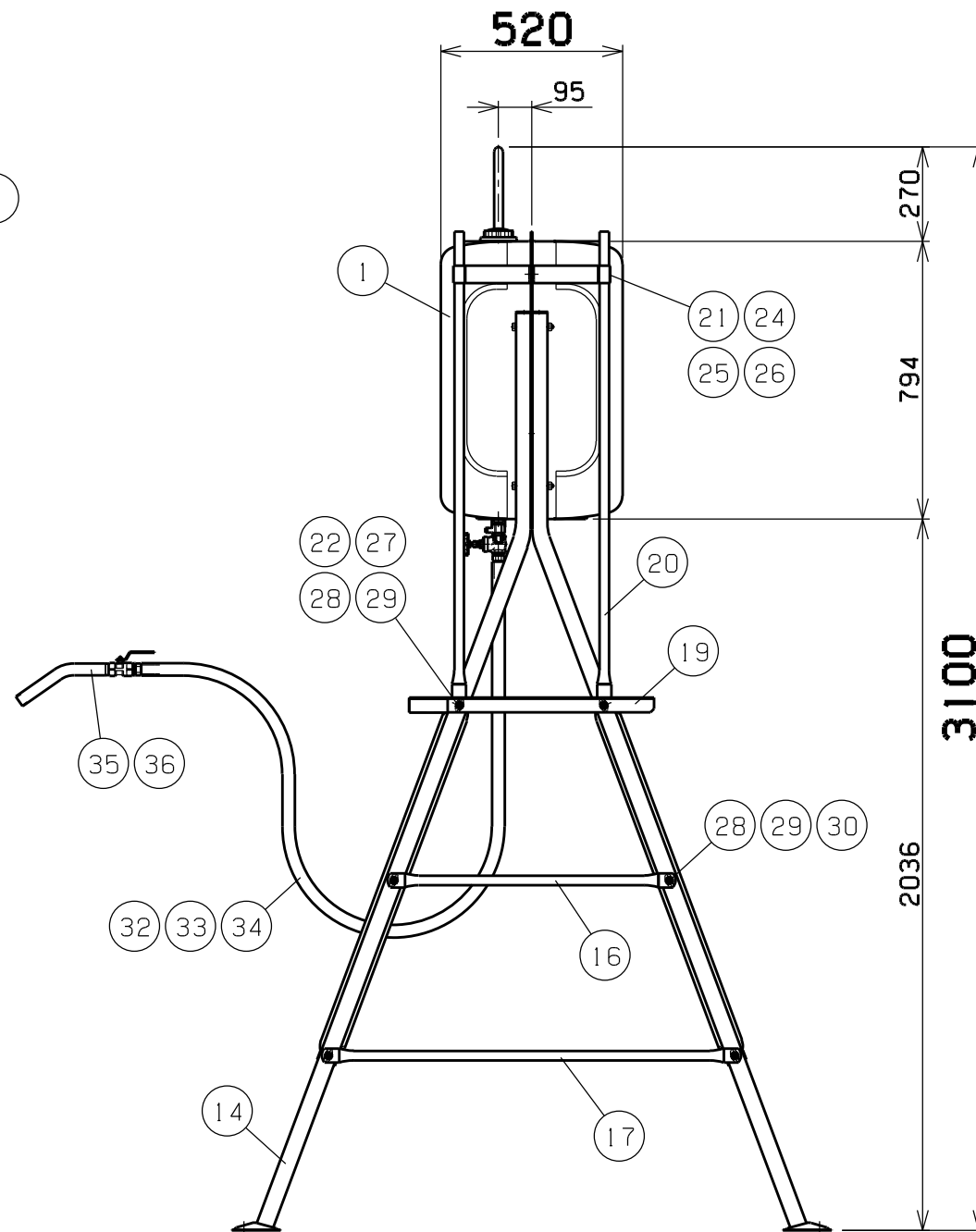
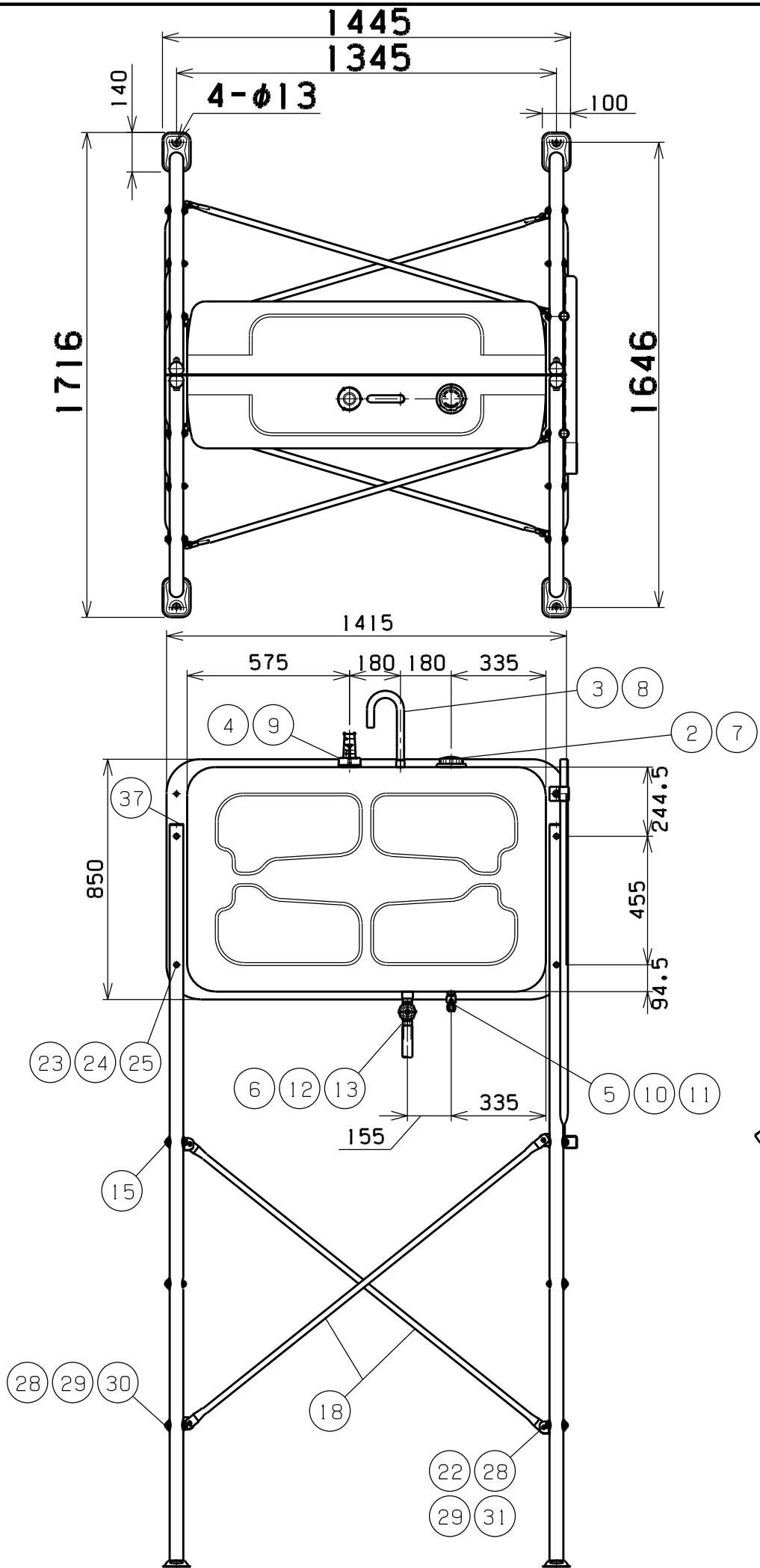


記事：本図のノズル部はボールバルブ仕様（吐出量=約60リットル毎分）になっています。

容積496L

容量446L



37	脚 キャップ	PE	4	φ48.6	ポリエチレン
36	単管 ノズル	SGP	1	R1	クロメートメッキ
35	ボールバルブ	YBsC3	1	Rc1	
34	ホースバンド	SS400	2	φ38	ユニクロメッキ
33	ホースニップル	FCMB	2	R1	クロメートメッキ
32	耐油ゴムホース	耐油ゴム	1	25-2B/2.5m	
31	六角ボルト	SS400	8	M10x20	クロメートメッキ
30	六角ボルト	SS400	10	M10x70	クロメートメッキ
29	平座金	SS400	40	M10	クロメートメッキ
28	六角ナット	SS400	20	M10	クロメートメッキ
27	六角ボルト	SS400	2	M10x80	クロメートメッキ
26	六角ボルト	SS400	1	M12x35	クロメートメッキ
25	平座金	SS400	10	M12	クロメートメッキ
24	六角ナット	SS400	5	M12	クロメートメッキ
23	六角ボルト	SS400	4	M12x115	クロメートメッキ
22	ブレース金具	SPHC	8	t3.2	クロメートメッキ
21	手摺保持ブラケット	SS400	2	t6、SGP25A	
20	手摺パイプ	STK	2	φ27.2xt1.9	
19	ノズル・足掛け金具	SS400	1	t3.2、t2	
18	ブレース	STK	4	φ21.7xt1.9	
17	横サン下	STK	2	φ27.2xt1.9	
16	横サン中	STK	2	φ27.2xt1.9	
15	横サン上	STK	1	φ27.2xt1.9	
14	パイプ脚	STK	4	φ48.6xt1.9	
13	ゲートバルブ	YBsC3	1	R1-TOYO	
12	両ネジニップル	SGP	1	R1	
11	キャップ	C3604 <sup>B</sup> <sub>D</sub>	1	Rc1/2	
10	水抜きジョイント	C3604 <sup>B</sup> <sub>D</sub>	1	Rc3/4XR1/2	
9	油量計	Assy	1	フロートアーム式HT-G用	
8	エア抜きパイプ	STKM	1	PC3/4N=18 防虫網	
7	給油口キャップ	PC	1	G2 1/2 ポリカーボネート	
6	送油口ソケット	STPG	1	Rc1' クロメートメッキ	
5	送油口ニップル	SGP20A	1	R3/4 クロメートメッキ	
4	油量計ソケット	STK	1	φ60.5 クロメートメッキ	
3	エア抜きソケット	STKM <sup>1</sup> <sub>B</sub>	1	PC3/4 N=18 クロメートメッキ	
2	給油口ニップル	SGP65A	1	G2 1/2 クロメートメッキ	
1	缶体	SGHC	1	t2.0溶融亜鉛メッキ	

番号	品名	材質	個数	記	事
図名	HT-GLT-KB型(軽油用) 超長手摺り付き			図番	HT-SN21A
尺度	製図	山田	検図	木下	単位 mm 日付 2005.2.28
表面処理	静電焼付粉体塗装			株式会社	ホクエイ E