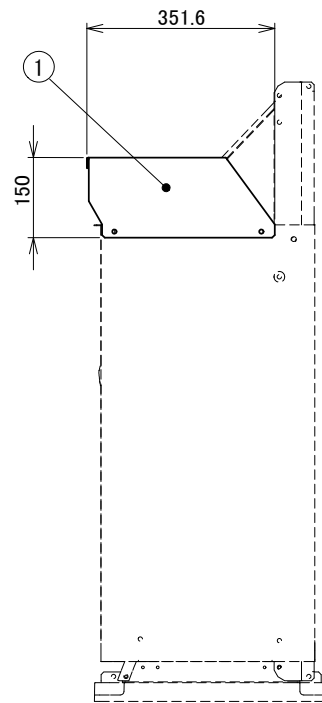
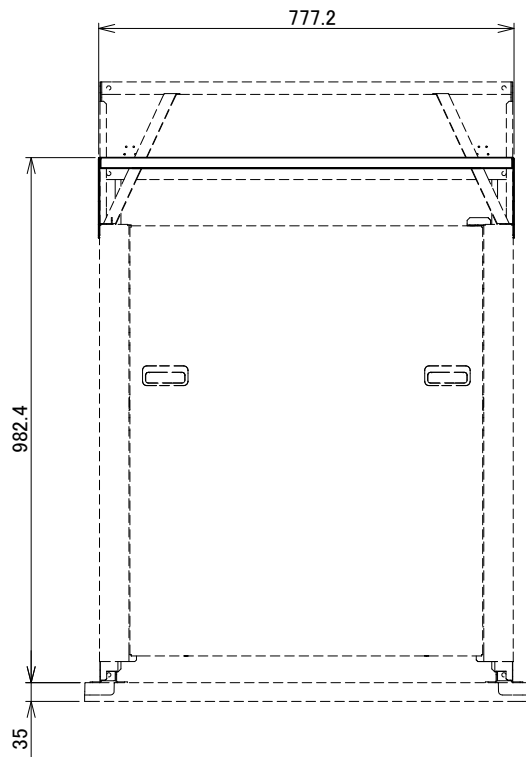
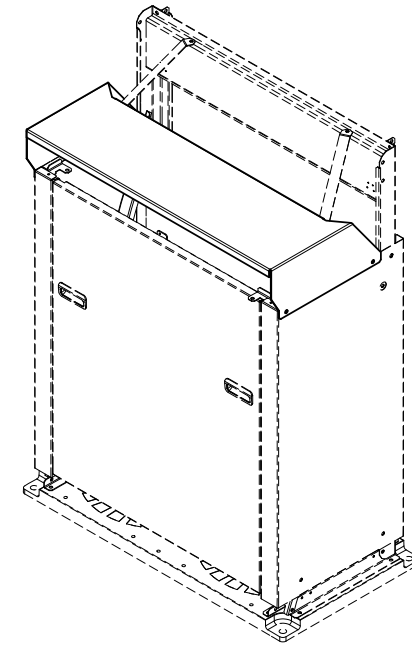


本図は、HYS-20CB + HYS-20用前カバーと組み合わせた図です



承認図

※別途HYS-20(CB)・HYS-20用前カバーが必要です

|      |    |    |     |     |
|------|----|----|-----|-----|
| 1    | 屋根 | 1  | ZAM | 1.6 |
| 部品番号 | 品名 | 個数 | 材質  | 板厚  |

|      |                 |    |      |    |      |    |                |
|------|-----------------|----|------|----|------|----|----------------|
| 図名   | HYS-20用前カバー_ルーフ |    |      |    |      | 図番 | BSZ-BA31-02-01 |
| 尺度   | -               | 製図 | 山田   | 検図 | 木下   | 単位 | mm             |
| 表面処理 | アイボリー色          |    | 株式会社 |    | ホクエイ |    |                |
| 日付   | 2016/10/28      |    |      |    |      |    |                |

