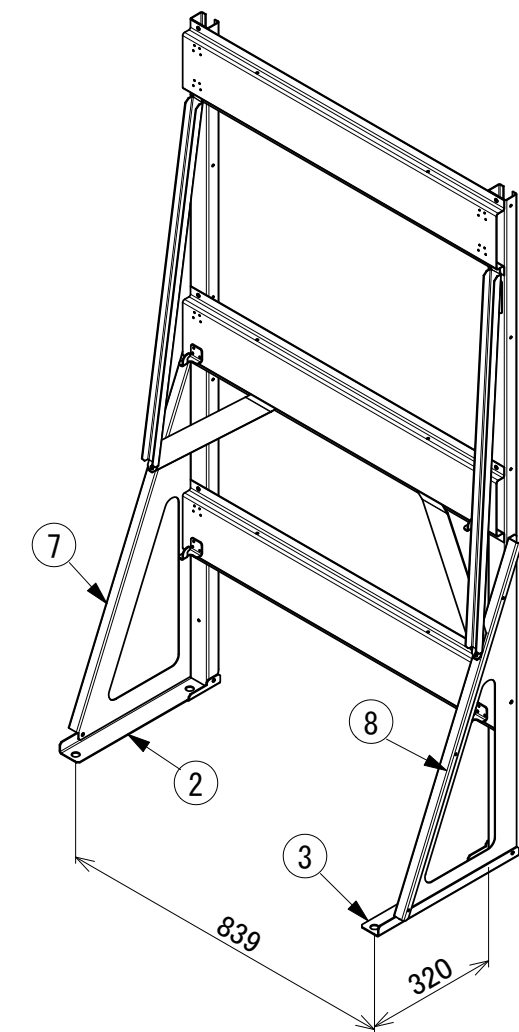
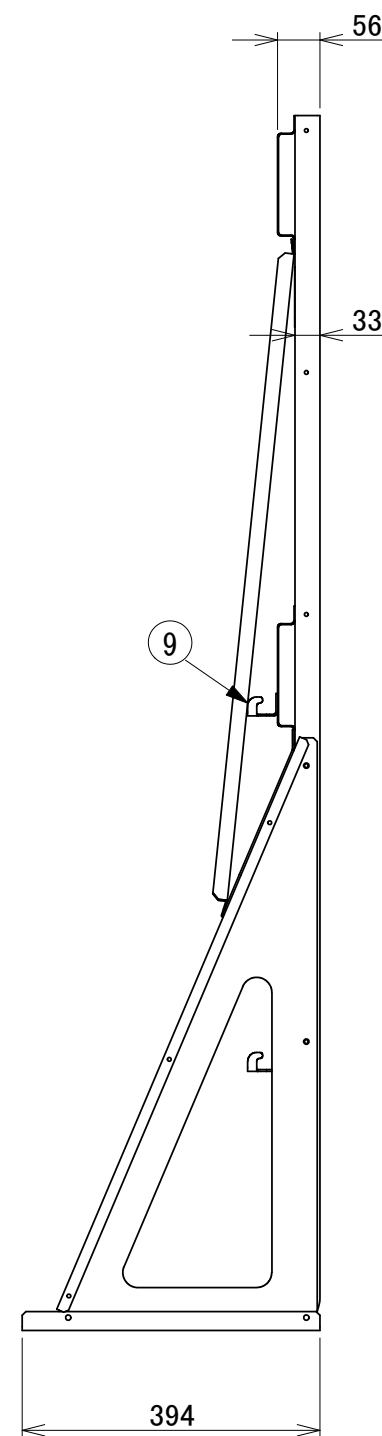


承認図



10	補強	2	ZAM	1.6
9	チェーンフック	4	ZAM	2.3
8	側板 R	1	ZAM	1.6
7	側板 L	1	ZAM	1.6
6	ブレース金具 L	1	ZAM	2.3
5	ブレース金具 R	1	ZAM	2.3
4	横棧	3	ZAM	1.2
3	土台 R	1	ZAM	2.3
2	土台 L	1	ZAM	2.3
1	柱	2	ZAM	1.6
部品番号	品名	個数	材質	板厚

図名	容器スタンド HYS-50				図番	BSW-AA01-01-03	
尺度	-	製図	山田	検図	木下	単位	mm
表面処理	アイボリー色		日付	2018/6/15		株式会社 赤クワイ	

改訂 1 補強追加・土台とブレース金具の板厚変更・横棧の穴追加 2018.6.15 山田