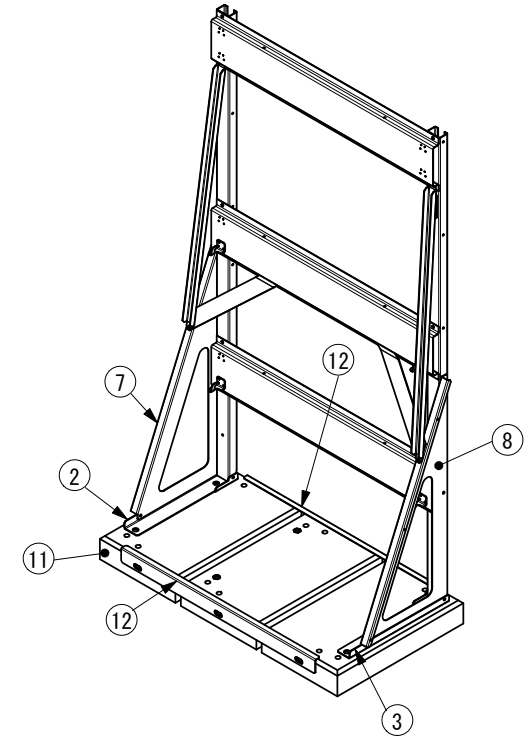
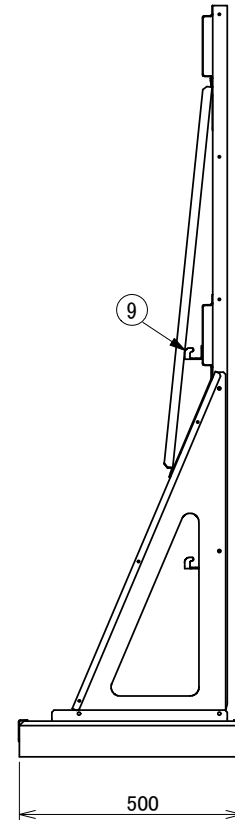
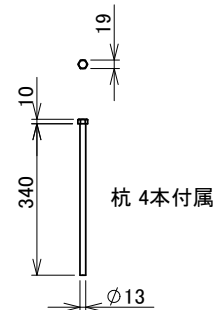


承認図



12	土台連結金具	2	ZAM	1.6	
11	コンクリートベース	3	コンクリート		
10	補強	2	ZAM	1.6	
9	チェーンフック	4	ZAM	2.3	
8	側板 R	1	ZAM	1.6	
7	側板 L	1	ZAM	1.6	
6	ブレース金具 L	1	ZAM	2.3	
5	ブレース金具 R	1	ZAM	2.3	
4	横棧	3	ZAM	1.2	
3	土台 R	1	ZAM	2.3	
2	土台 L	1	ZAM	2.3	
1	柱	2	ZAM	1.6	
部品番号		品名	個数	材質	板厚

図名	容器スタンド HYS-50CB				図番	BSW-AA02-01-04					
尺度	-		製図	山田	検図	木下	単位	mm	日付	2018/6/15	
表面処理	アイボリー色				株式会社		ホクエイ				

△ 補強追加・土台とブレース金具の板厚変更・横棧の穴追加 2018.6.15 山田

改訂 △ コンクリートベースに手掛けを追加・杭の長さ変更 2016.10.18 山田