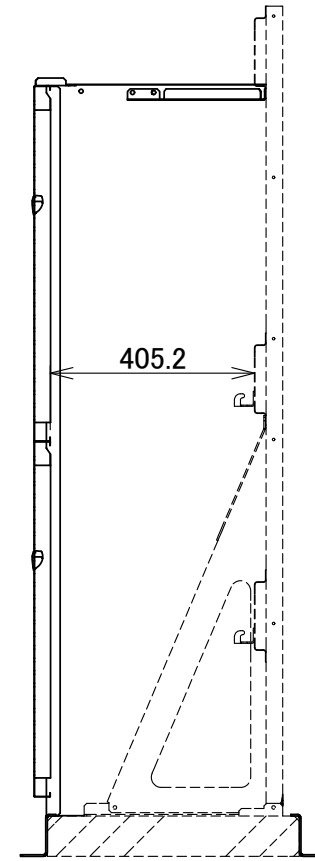
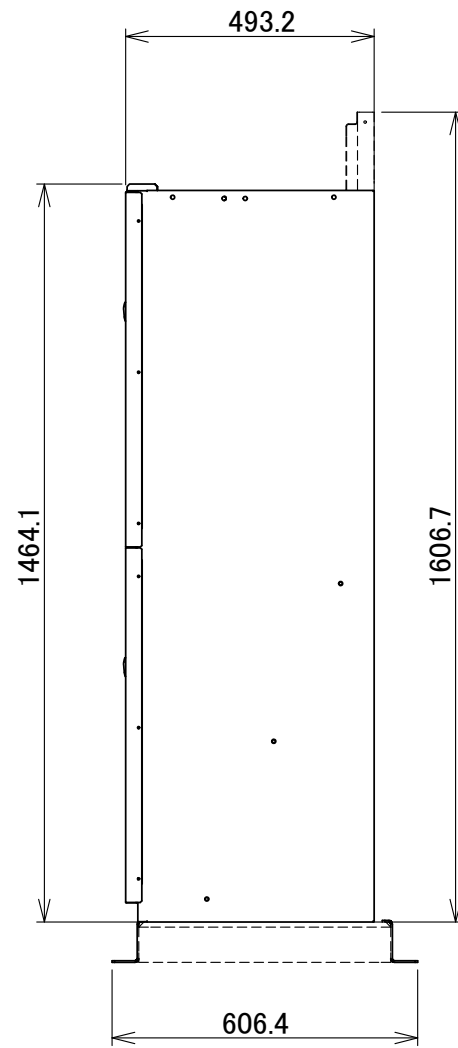
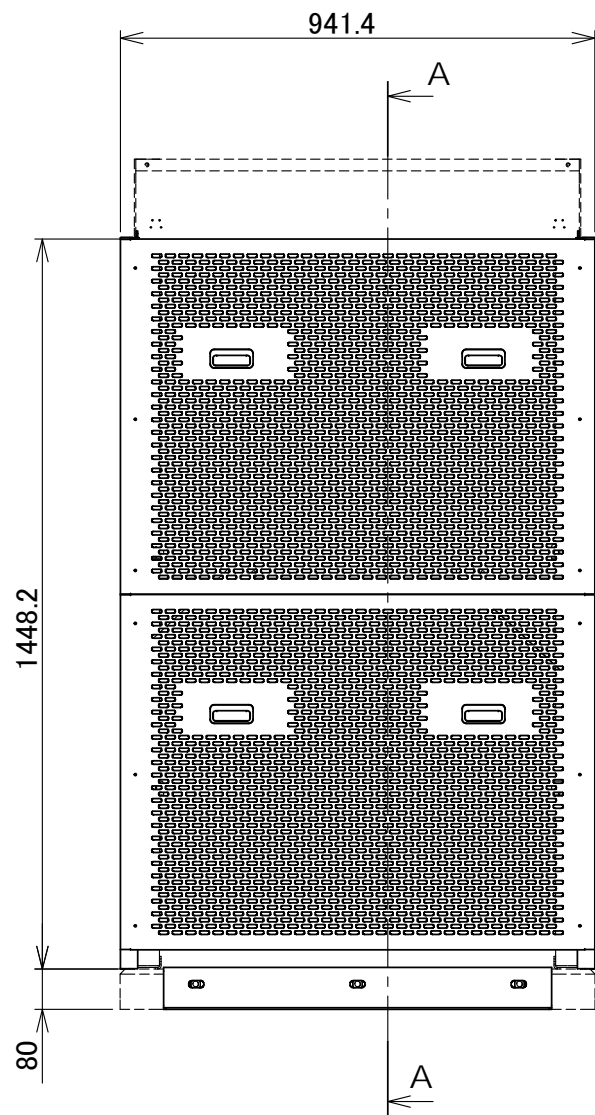
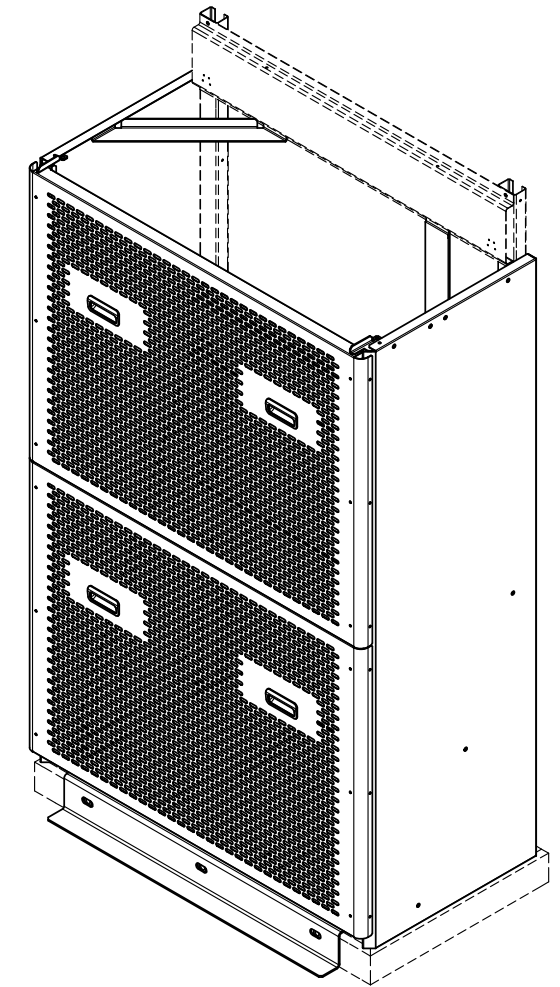


本図は、HYS-50CBと組み合わせた図です



SECTION A-A



部品番号	品名	個数	材質	板厚
5	土台連結金具	2	ZAM	3.2
4	ブレース金具	2	ZAM	1.6
3	側板 右	1	ZAM	0.7
2	側板 左	1	ZAM	0.7
1	扉	2	ZAM	0.7

承認図

図名	HYS-50用前カバー				図番	BSW-AA21-01-00	
尺度	-	製図	山田	検図	木下	単位	mm
表面処理	アイボリー色		日付	2016/10/21		株式会社 赤クワイ	

※別途HYS-50(CB)が必要です

