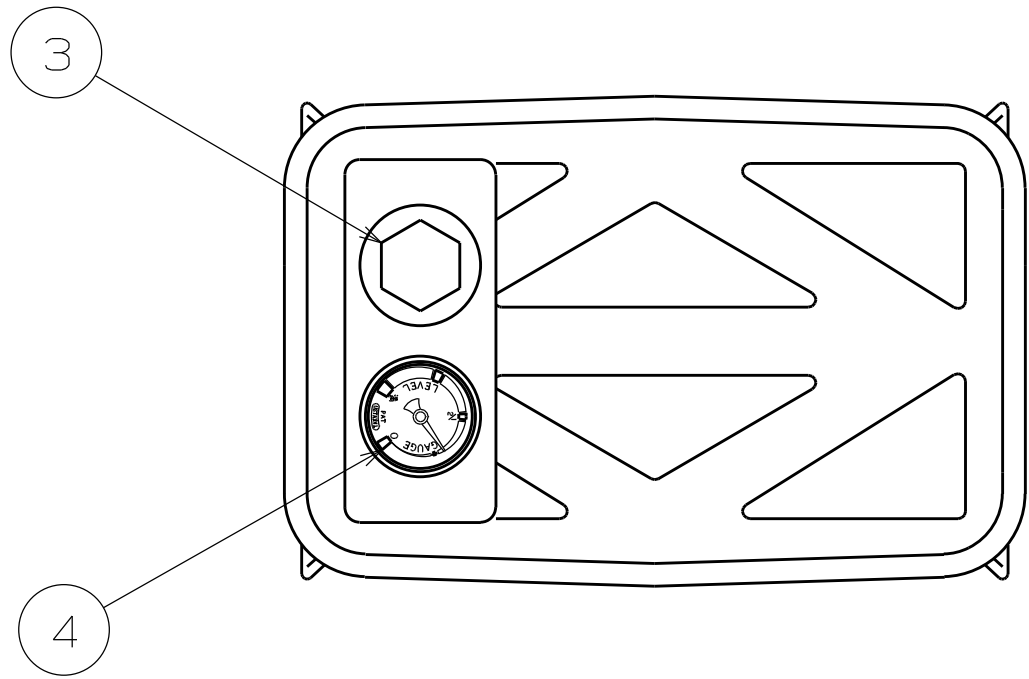
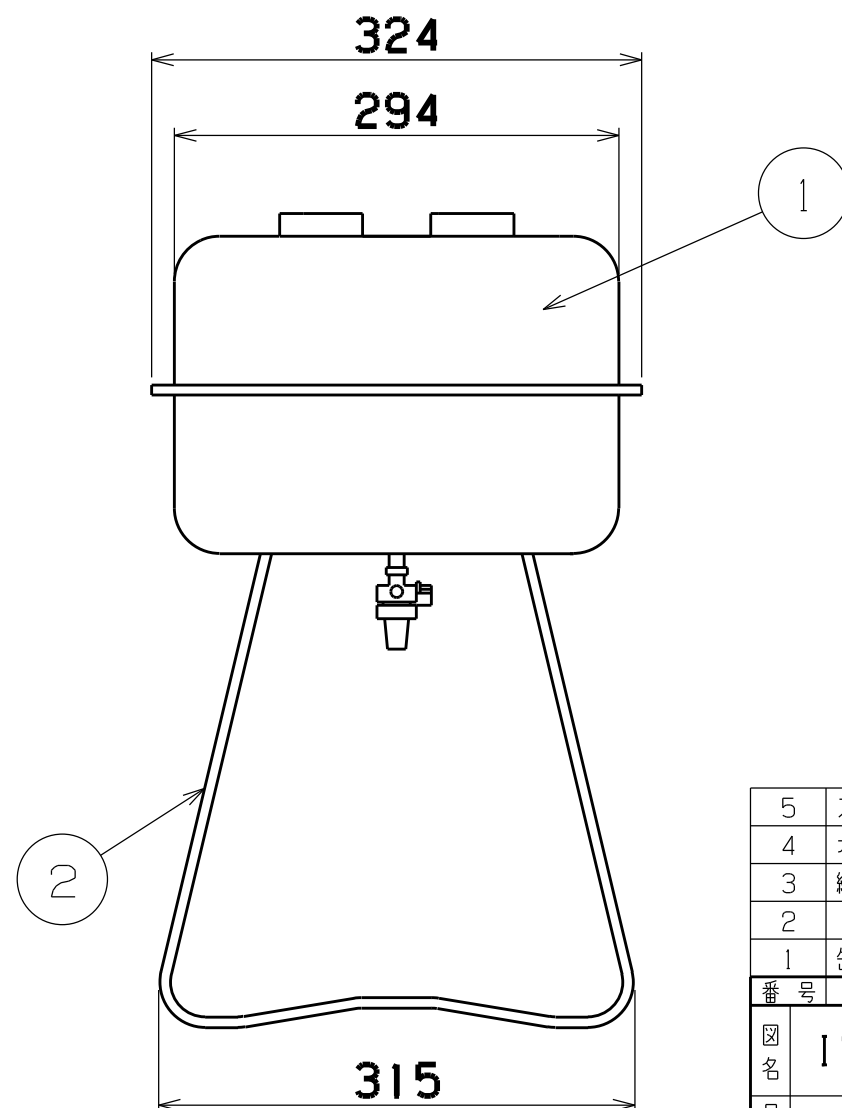
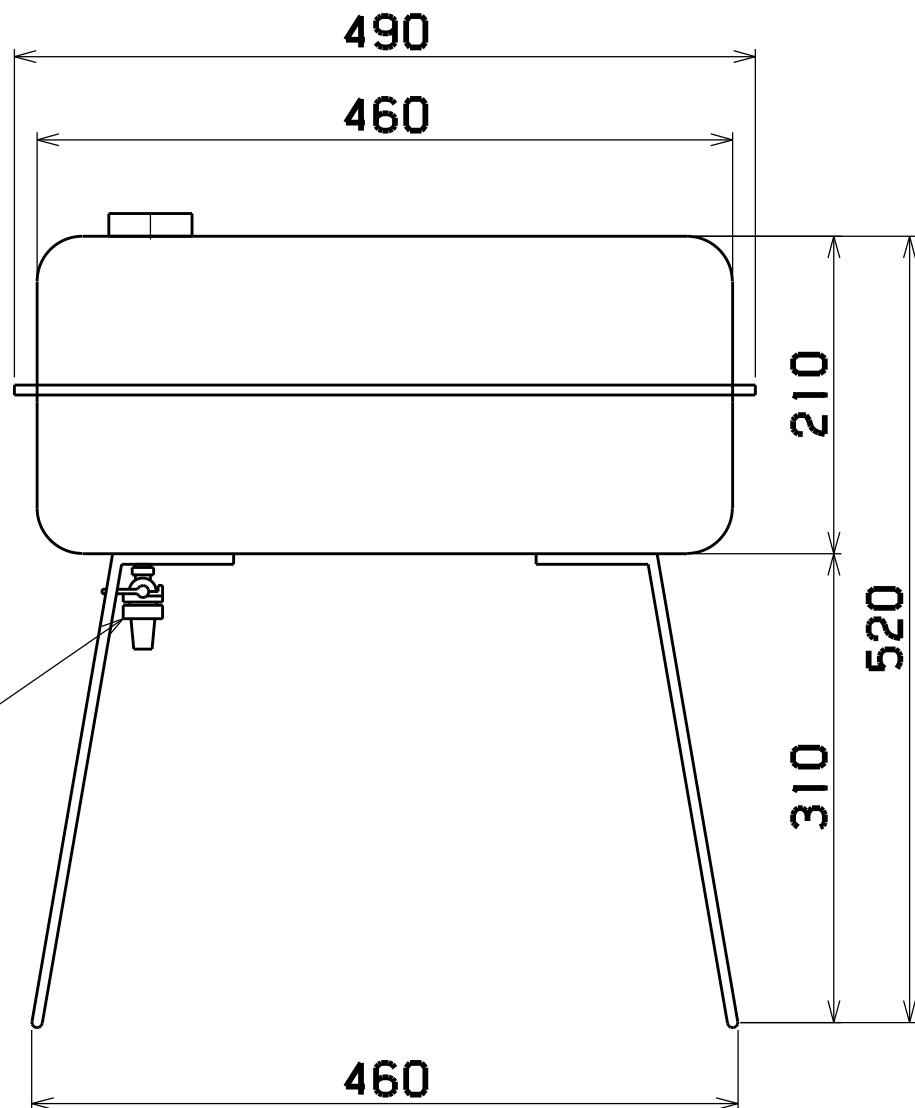


容積 25L

容量 23L



記事：本図の送油口はストレーナ仕様になっています。  
 ストレーナー取り出し部は、ゴムホース（内径φ6）標準接続です。  
 別売φ8 I型継手OF-420使用でφ8銅管に接続可能です。



5	ストレーナ	ZDC2	1	R1/8-OF15L
4	オイルゲージ	Assy	1	フロートスクリュウバー式
3	給油口キャップ	SECC	1	電気メッキ
2	脚	SECC	2	電気メッキ
1	缶体	SECC	1	1.0t電気亜鉛メッキ

番号 部品名 材質 個数 記事

図名	IT-25型			図番	IT-25
----	--------	--	--	----	-------

尺度	製図	市川	検図	菊池	単位	mm	日付	2010.02.22
----	----	----	----	----	----	----	----	------------

表面処理	静電焼付粉体塗装	アイボリー	株式会社	ホクエイ
------	----------	-------	------	------