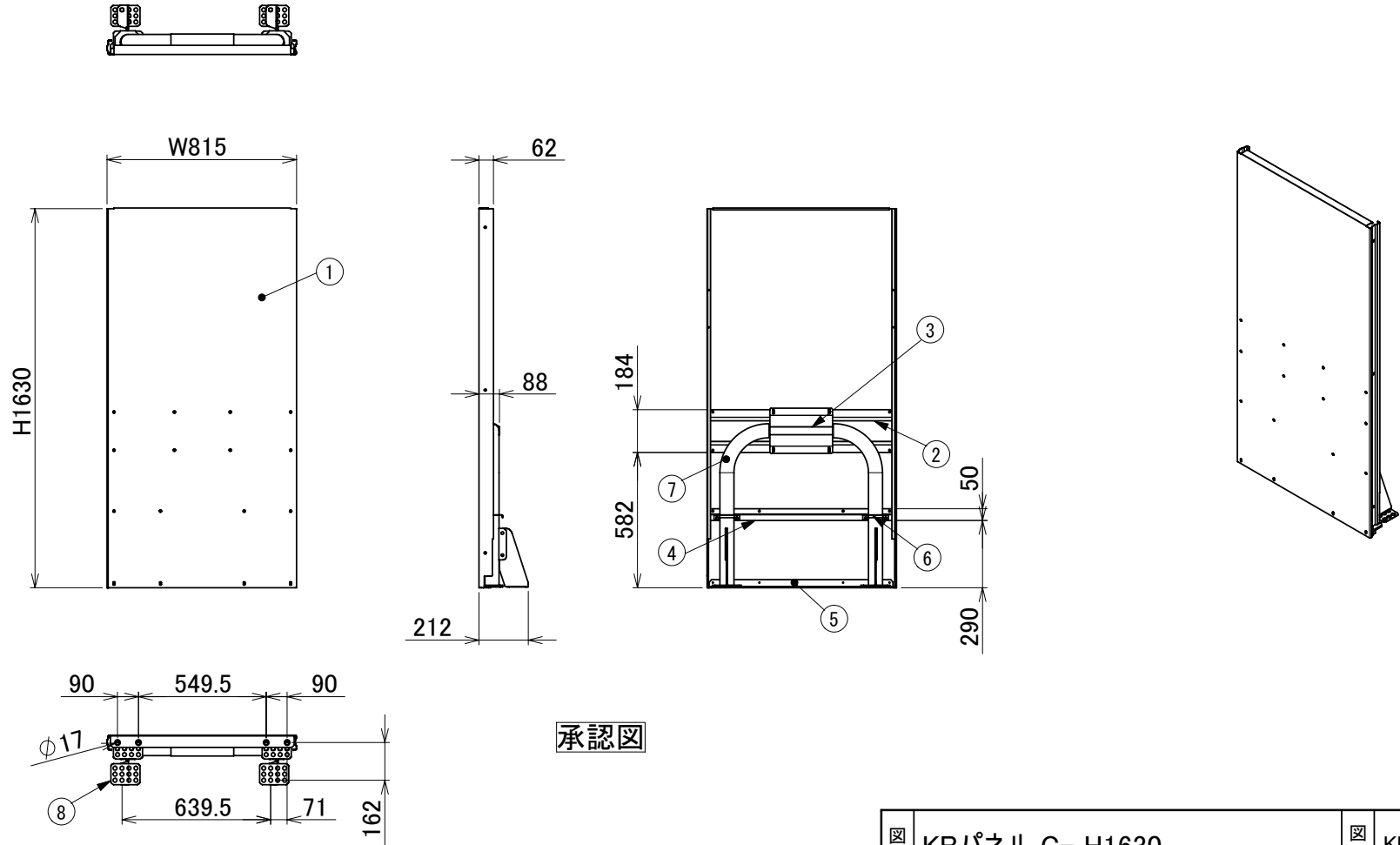



8	ライナープレート	4	樹脂	6	0.02
7	バルクガード BG-A700	1	Assy		8.93
6	パイプ固定バンド	2	ZAM	1.6	0.07
5	810用土台金具	1	ZAM	3.2	1.50
4	脚固定金具	1	ZAM	1.6	0.69
3	横棧金具	1	ZAM	1.6	0.96
2	横棧	1	ZAM	1.6	2.04
1	H16-810パネル	1	ZAM	1	12.36
部品番号	品名	個数	材質	板厚	重量



承認図

図名	KBパネル G- H1630					図番	KB-G-H1630
尺度	-	製図	山田	検図	木下	単位	mm
表面処理	アイボリー色					日付	2012/6/15
						 株式会社 <b>ホクエイ</b>	