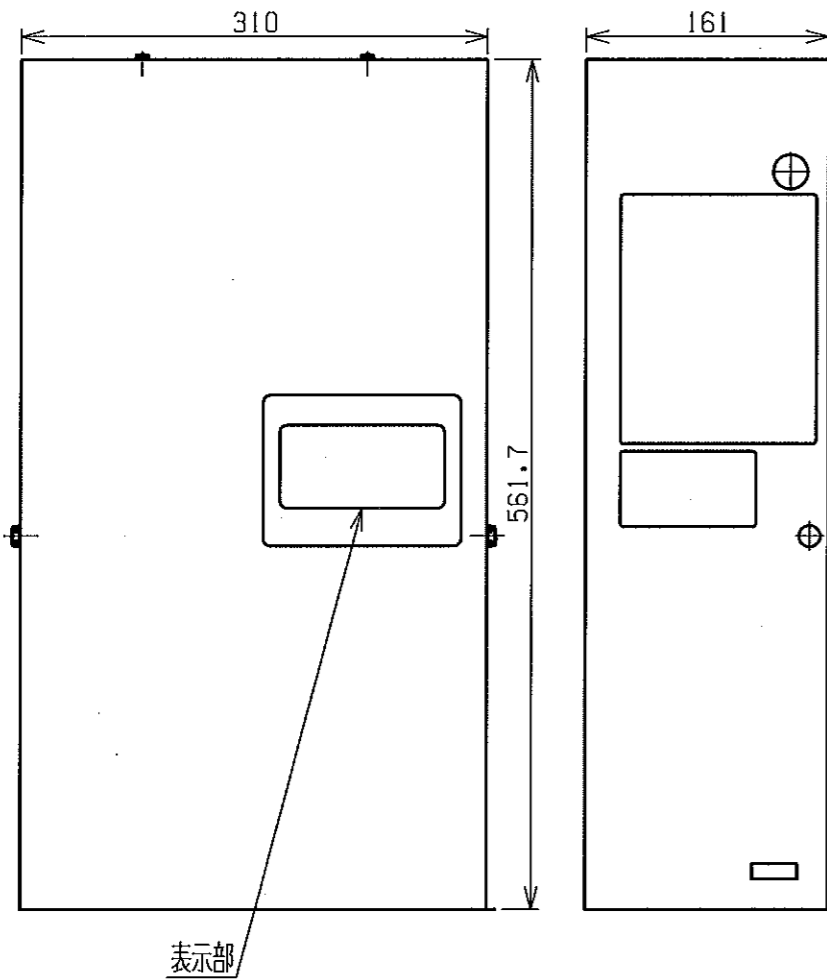
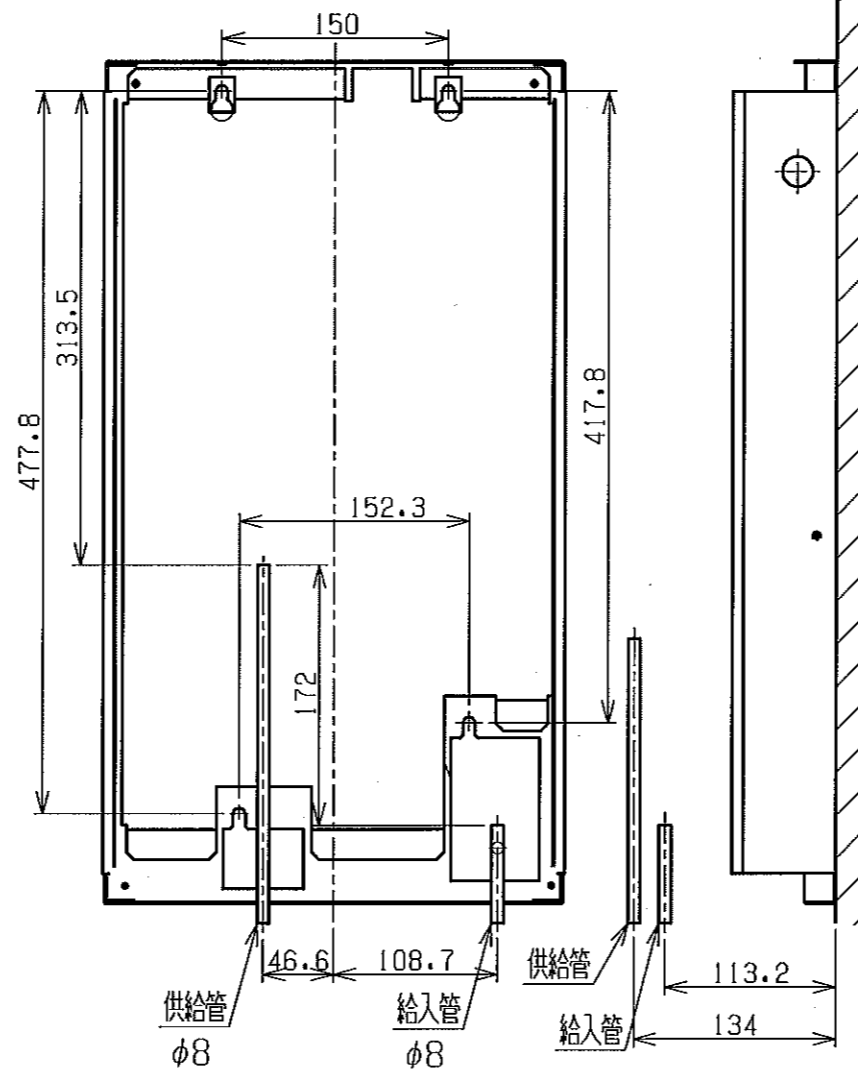


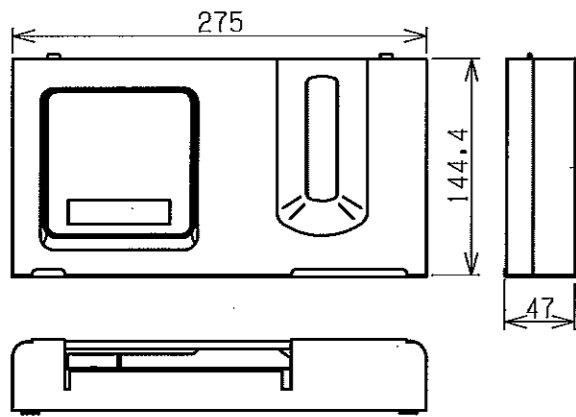
■外形寸法図 検針盤 [単位: mm]



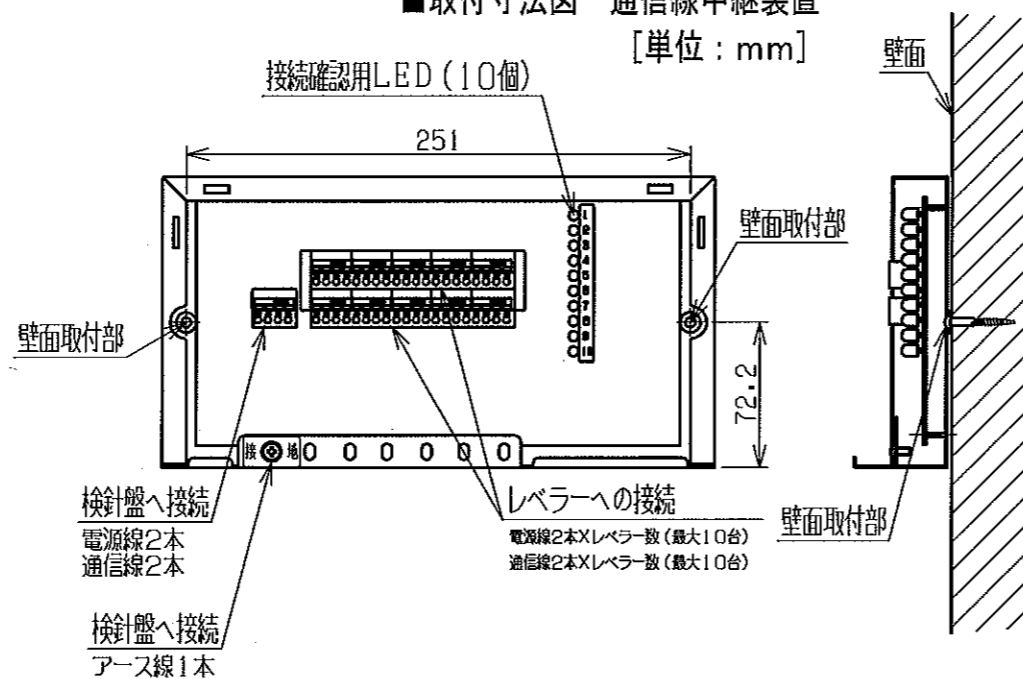
■取付寸法図 検針盤 [単位: mm]



■外形寸法図 通信線中継装置 [単位: mm]



■取付寸法図 通信線中継装置 [単位: mm]



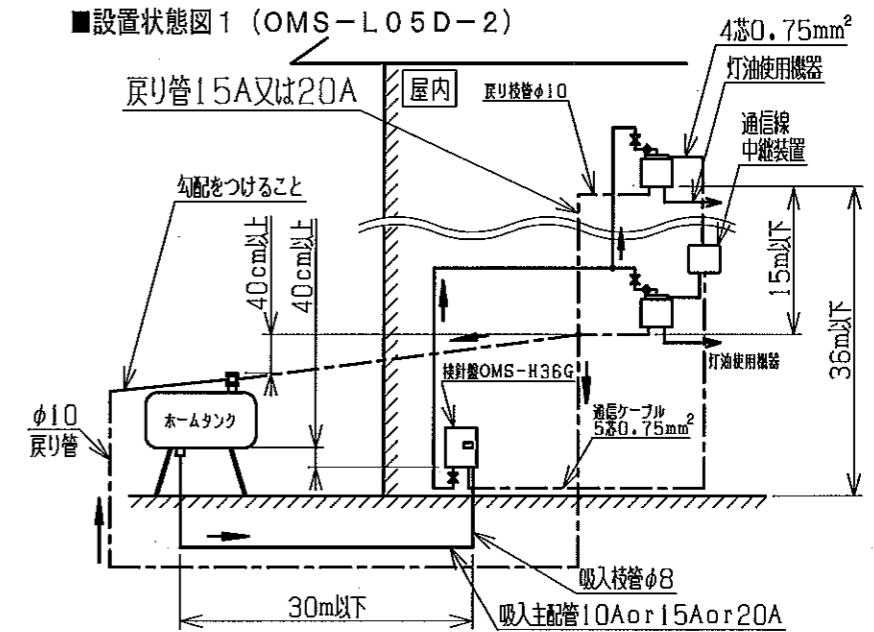
注1. OMS-L01Dの入口側にレベル用オイルストレーナー (形式名 OMS-STRAINER-L (別販品)) を付けた場合はレベル同士の鉛直方向高さの差を最大15mとすることができます。

■仕様	
名称	検針盤
形式名	OMS-H36G
適用タンク	地上タンク
供給燃料	灯油 (JIS1号灯油)
吐出揚程	0~36m
横引き長さ	30m以下
供給能力	25L/h (揚程 6m) 20L/h (揚程 36m)
レベラー接続台数	10台 (通信線中継装置と検針盤の接続は、5芯ケーブル1本) (通信線中継装置とレベラーの接続は、4芯ケーブル各1本)
電源	単相100V 50/60Hz
消費電力	60W (最大レベラー10台接続時)
外形寸法	外形寸法図参照
製品質量	10Kg
設置場所	屋内
使用温度	-20℃~+40℃
付属品	・通信線中継装置
その他の機能	・対震自動停止機能 (出荷時OFF) ・全てのエラー警報出力 (無電圧A接点) ・計量データ、異常警報遠隔出力 (オプション)

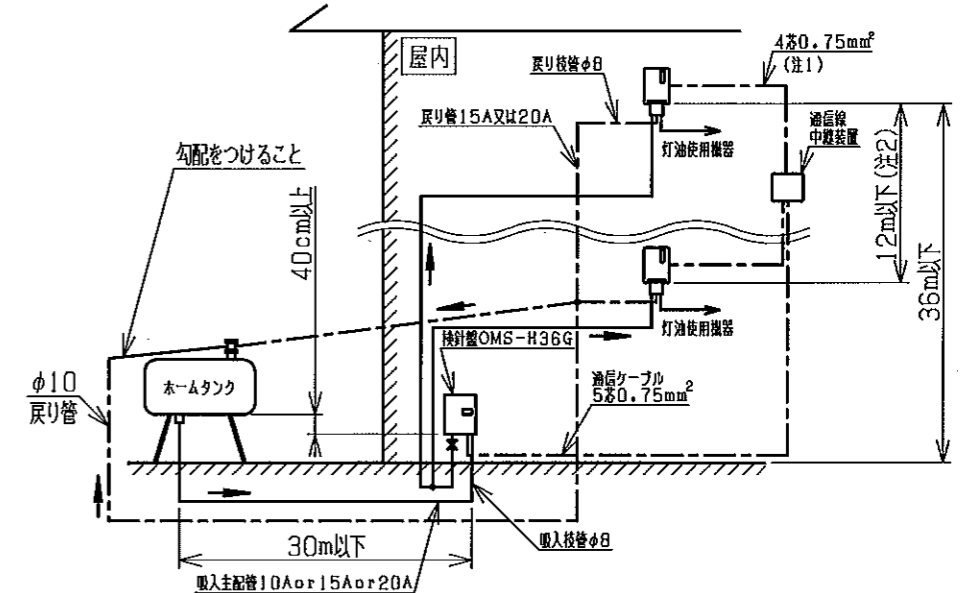
※配管の接続方法については各市町村の消防に確認して下さい。

■設置寸法図

■設置状態図1 (OMS-L05D-2)



■設置状態図2 (OMS-L01D)



名称	
形式名	検針盤 OMS-H36G
納入仕様書	