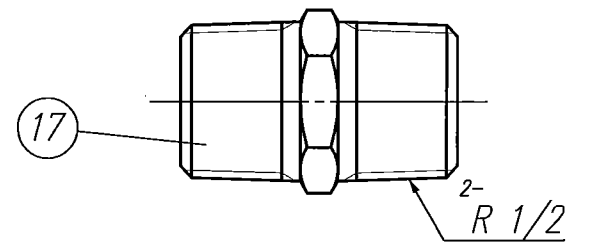
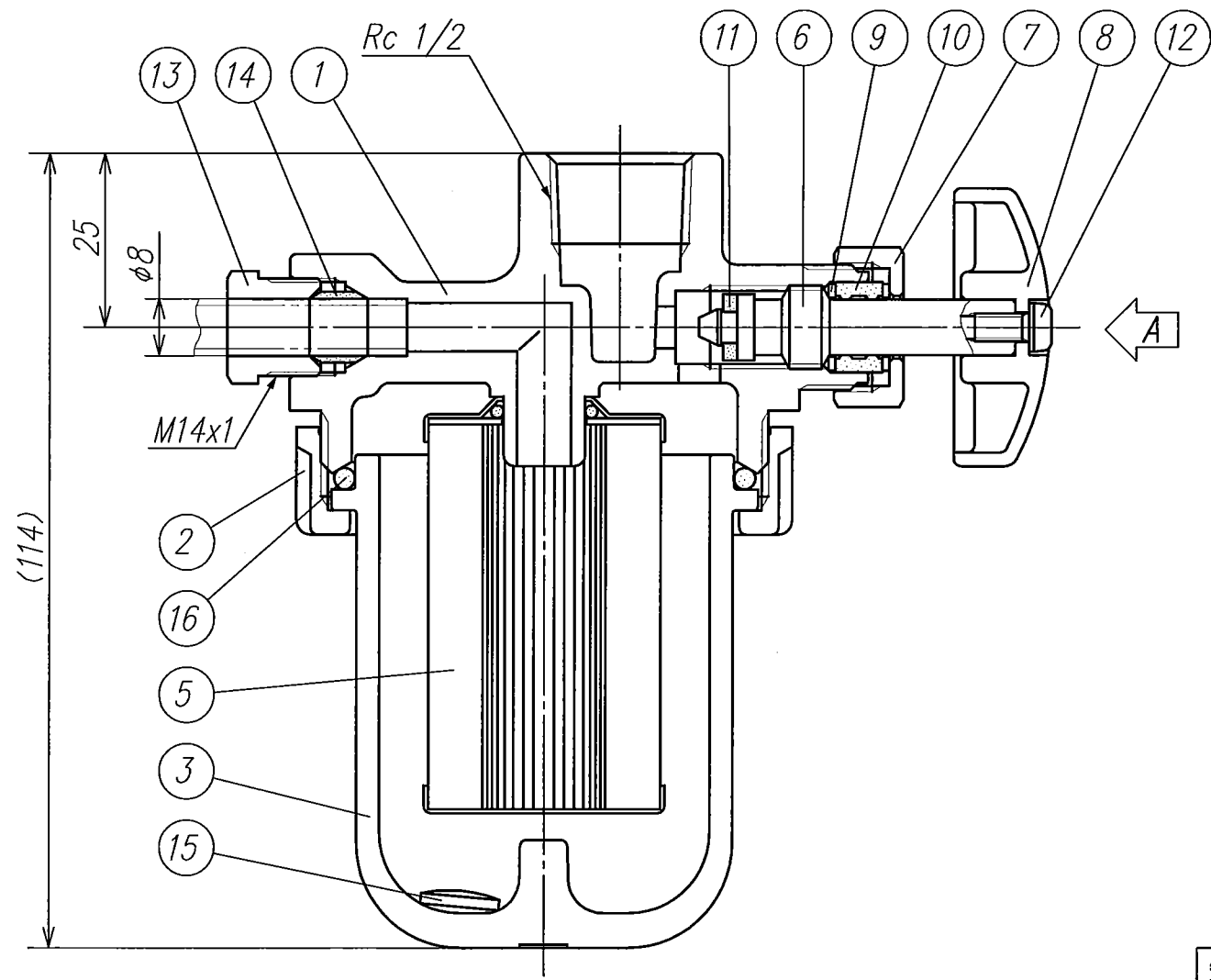


ご使用上の注意
 ●使用温度範囲 -20~60℃
 ▲最高使用圧力 0.1MPa
 ▲配管径路が密閉されると、圧力が上昇し、カップが割れる等のおそれがありますので、絶対に避けて下さい。
 ▲フィルター、樹脂カップ、オリングは消耗品ですので、必要に応じて交換して下さい。

④ シール詳細



カタログ品番	社内品番	①⑦ 付属品
OF-100LVC	OF-100LVC +B	なし
OF-100LVC-1	OF-100LVC-1 +B	あり



2) 製品の説明書・注意書等を確認の上、施工・使用して下さい
 注記 1) 図面はOF-100LVC-1を示す

部番	部品名称	材質	個数	備考
17	1/2両テーパニップル	C3604BD	1	OF-100LVC-1のみ同梱 品番:OS-005
16	Oリング	NBR2	1	G55 品番:3GK055B
15	浮板	PP	1	色:青
14	φ8 AT用スリーブ	POM	1	色:白
13	φ8 AT用押えナット	C3604BD	1	
12	ナベ小ねじ SW付	S12C	1	M4x8 クロメート
11	シートパッキン	PTFE	1	
10	グランパッキン	NBR2	1	
9	座金	C2600P	2	
8	ハンドル	ABS	1	色:グレー
7	押えナット	C3604BD	1	メッキ
6	スピンドル	C3604BD	1	
5	フィルター	A s s y	1	ろ紙 40μ 品番:OF-5903
4	シール		1	
3	カップ	PC	1	品番:OF-56013
2	締付ナット	POM	1	色:アイボリー
1	本体	ZDC2	1	塗装:アイボリー

製品図面	第三角法	品名	OF-100LV型	カタログ品番	上記
⑤ ONDA	株式会社	オンダ製作所	オイルストレーナ	社内品番	上記