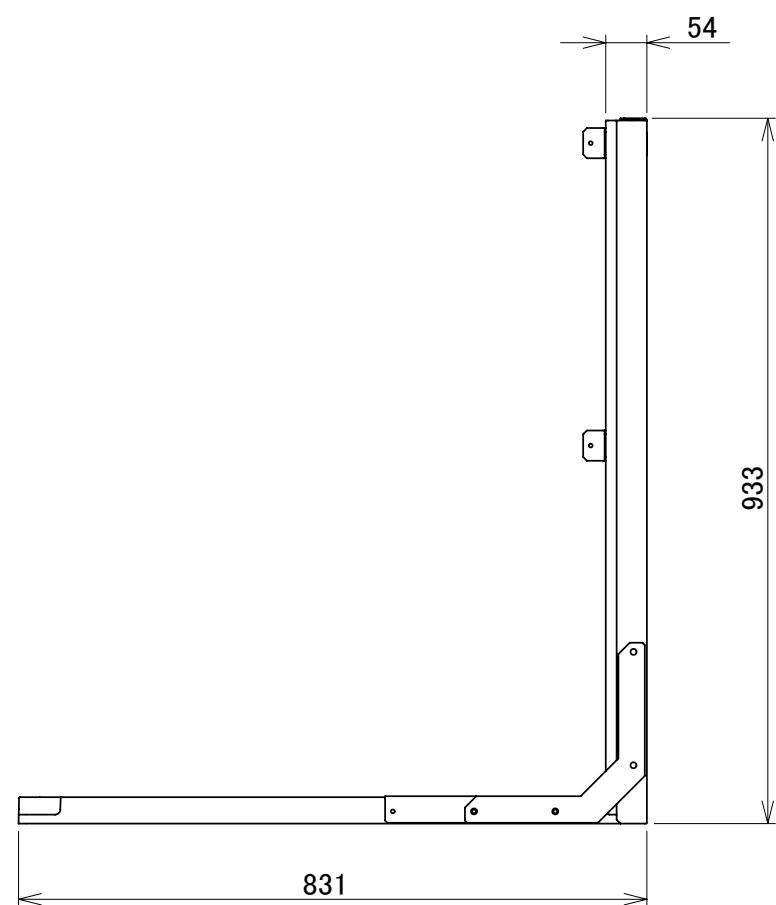
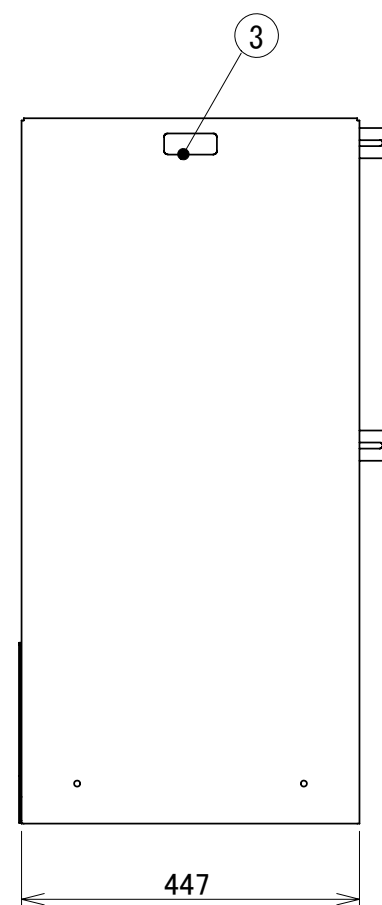


左側から見た図



承認図



6	側板用補強金具	1	ZAM	2.3
5	土台用補強金具	1	ZAM	1.2
4	スライド固定金具	2	ZAM	1.6
3	側板	1	ZAM	1.2
2	土台金具	1	ZAM	2.3
1	容器マット2本用	1	樹脂	
部品番号	品名	個数	材質	板厚

図名	パネルティー PTS-20IW				図番	PTS-20IW-11			
尺度	-	製図	山田	検図	木下	単位	mm	日付	2011/11/28
表面処理	アイボリー色			 株式会社 ホクエイ					