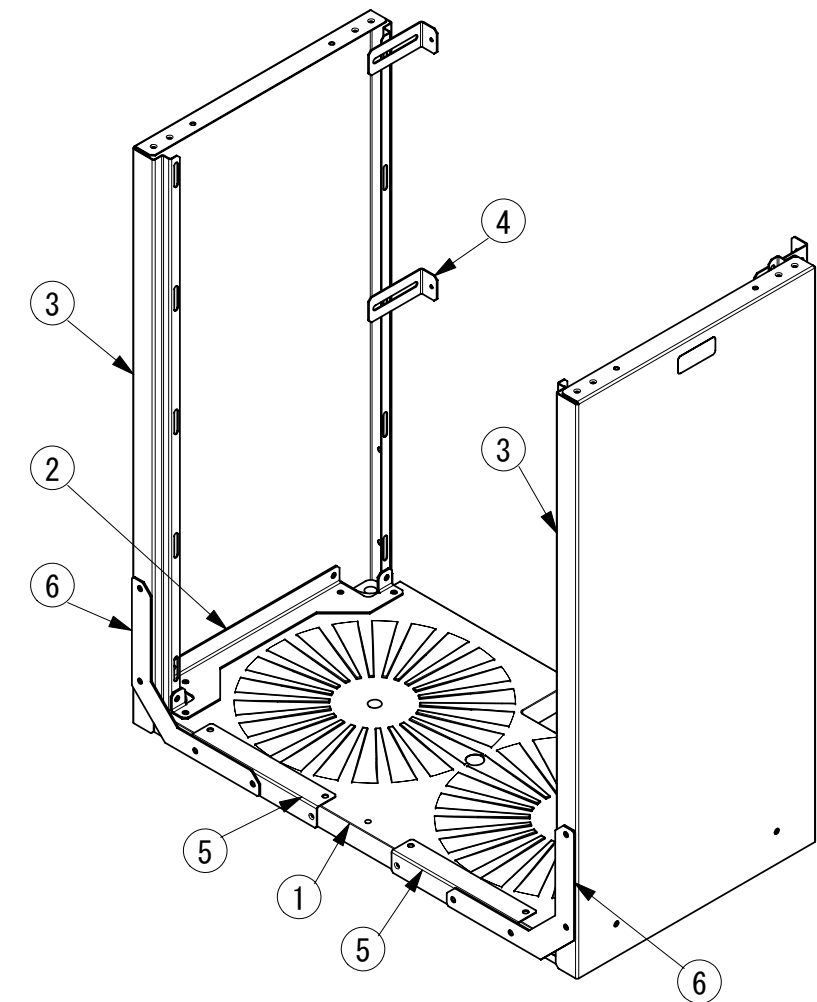
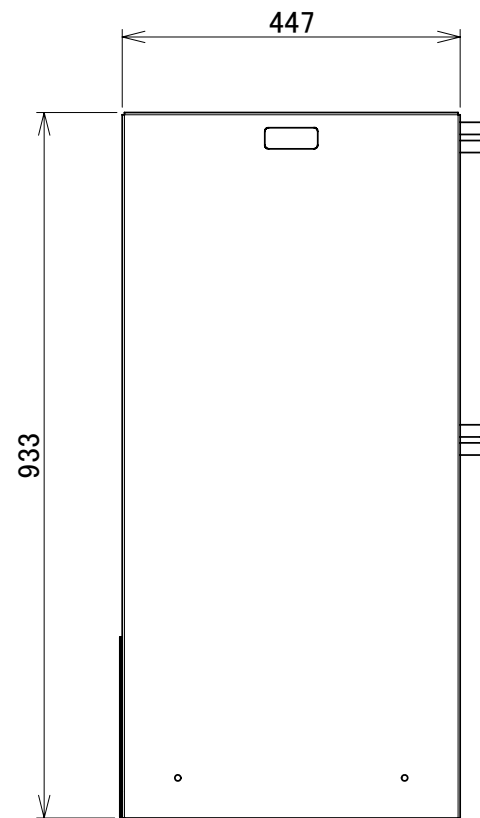


本図は、20IパネルとPTS-20IWを組合せした図です。  
(20Iパネルのみでは組立できません)



部品番号	品名	個数	材質	板厚
6	側板用補強金具	2	ZAM	2.3
5	土台用補強金具	2	ZAM	1.2
4	スライド固定金具	4	ZAM	1.6
3	側板	2	ZAM	1.2
2	土台金具	2	ZAM	2.3
1	容器マット2本用	1	樹脂	

承認図

図名	20Iパネル+PTS-20IW				図番	PTS-20Iパネル-11	
尺度	-	製図	山田	検図	木下	単位	mm
表面処理	アイボリー色		株式会社		ホクエイ		
日付	2012/4/18						