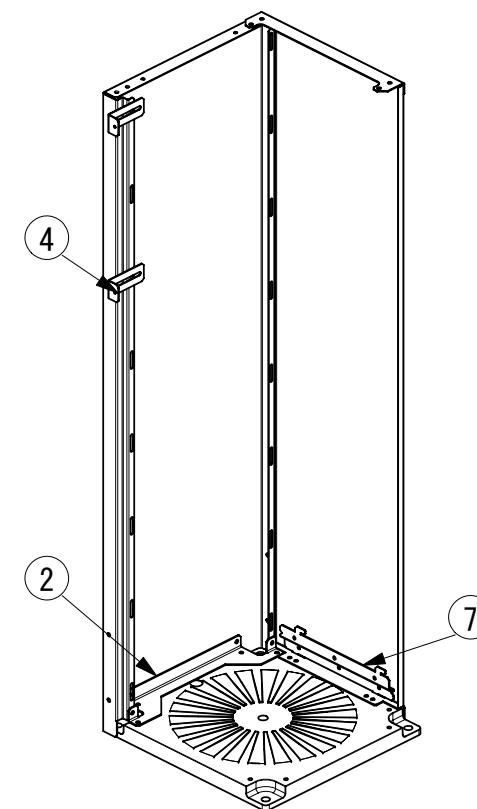
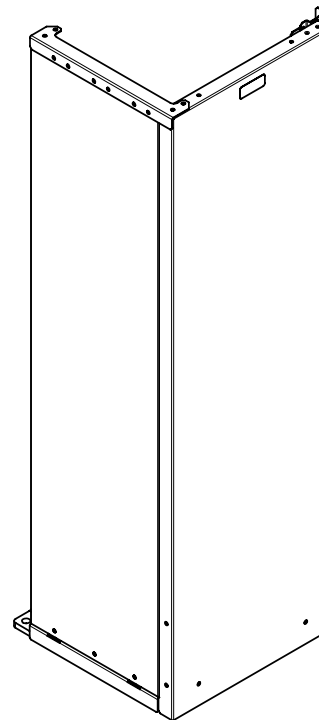


承認図



裏から見た図

8	パネル補強	1	ZAM	1.6
7	抜き差し金具	1	ZAM	2.3
6	前パネル	1	ZAM	0.8
5	土台塞ぎ板(前)	1	ZAM	2.3
4	スライド固定金具	2	ZAM	1.6
3	側板	1	ZAM	1.2
2	土台金具	1	ZAM	2.3
1	容器マット1本用	1	樹脂	
部品番号	品名	個数	材質	板厚

図名	パネルティー PTS-50LS				図番	PTS-50LS-11	
尺度	-	製図	山田	検図	木下	単位	mm
表面処理	アイボリー色			日付	2011/11/28		
				 株式会社 赤クワイ			