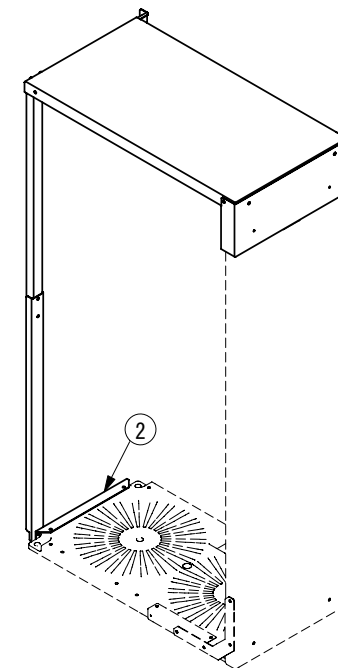
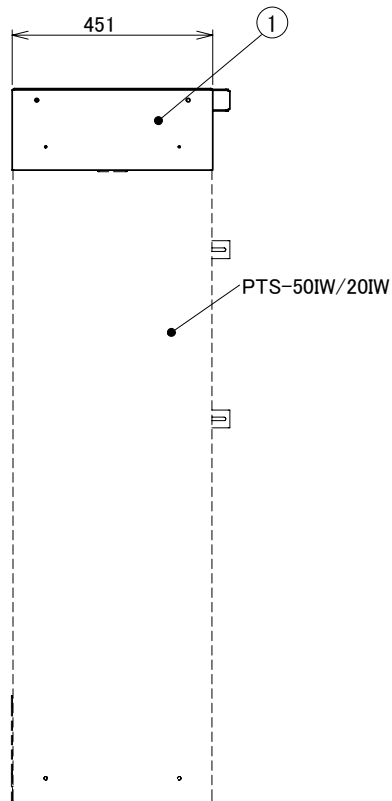
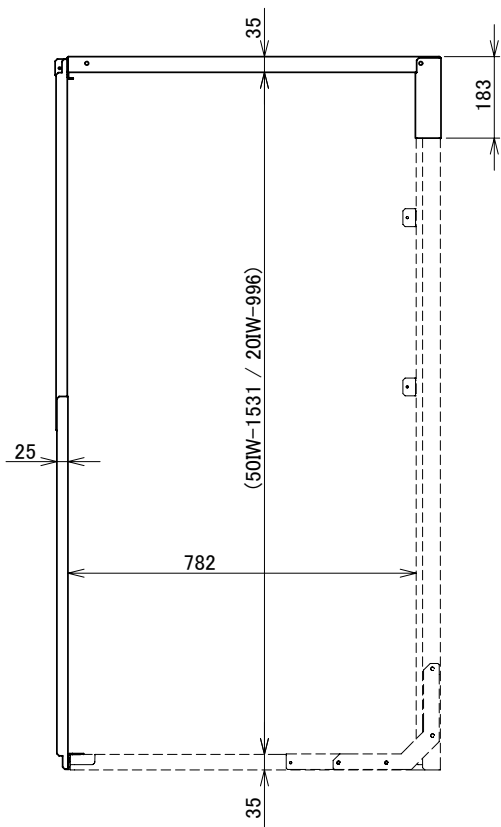
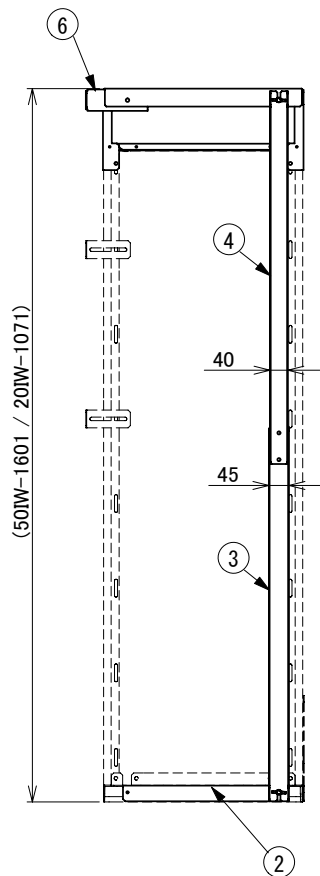


PTS-50IW/20IWを別に購入しなければ、
本商品の組立は不可能です



承認図

部品番号	品名	個数	材質	板厚
6	屋根用スライド金具	1	ZAM	1.6
5	屋根	1	ZAM	1.2
4	屋根用柱(上)	1	ZAM	1.6
3	屋根用柱(下)	1	ZAM	1.6
2	屋根用土台金具	1	ZAM	1.6
1	屋根用側板	1	ZAM	1.2

図名	パネルティー 50IW用屋根 (20IW)					図番	PTS-IW屋根-11		
尺度	-	製図	山田	検図	木下	単位	mm	日付	2011/11/29
表面処理	アイボリー色					 株式会社 ホクエイ			