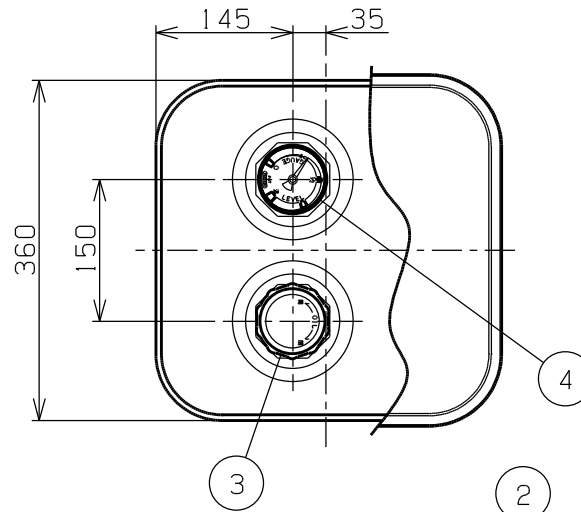
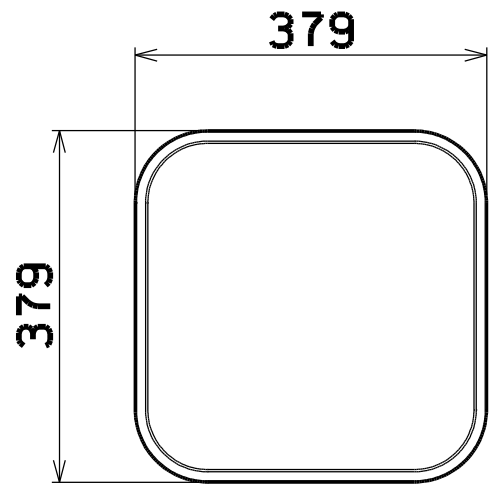
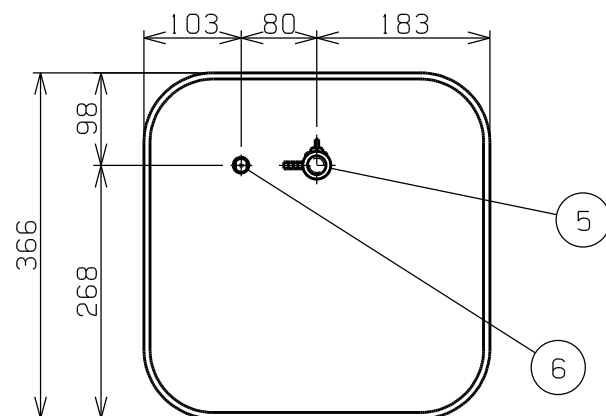
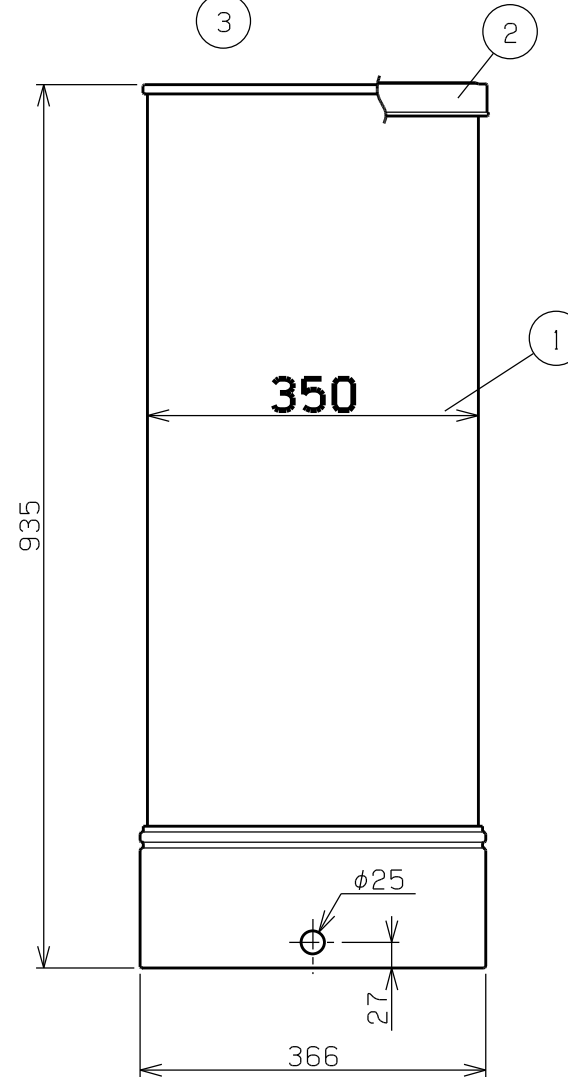
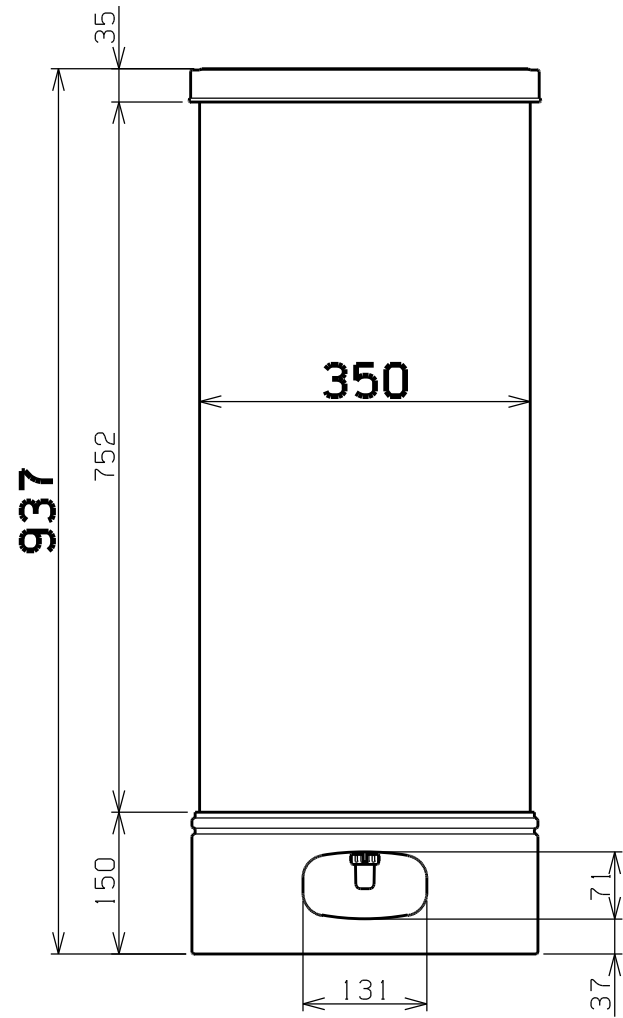


容積 91L

容量 82L



記事：本図の送油口はストレーナ仕様になっています。
 ストレーナ取り出し部は、ゴムホース（内径φ6）標準接続です。
 別売φ8 I 型継手OF-420使用でφ8銅管に接続可能です。



6	水抜プラグ	C3604 ^B ₀	1	R1/4
5	ストレーナ	ZDC2	1	R1/8-OF15L
4	オイルゲージ	Assy	1	フロートスクリュウバー式
3	給油口キャップ	樹脂製	1	G2
2	缶体蓋	SECC	1	0.8t電気亜鉛メッキ
1	缶体	SECC	1	1.2t電気亜鉛メッキ

番号	品名	材質	個数	記事
図名	RT-90K型			図番 IT-SN90
尺度	製図 岡田	検図 木下	単位 mm	日付 2010.02.22
表面処理	静電焼付粉体塗装 アイボリー		株式会社 ホクエイ	