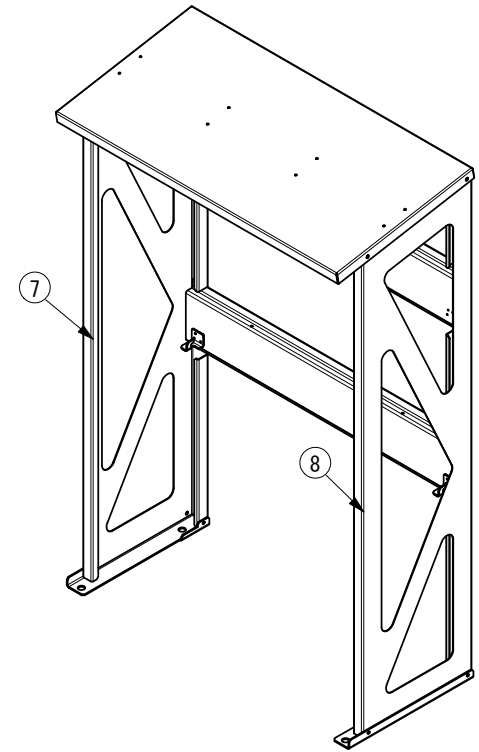



承認図



8	側板 R	1	ZAM	1.6	
7	側板 L	1	ZAM	1.6	
6	屋根補強	1	ZAM	1.6	
5	屋根	1	ZAM	1.6	
4	チェーンフック	2	ZAM	3.2	
3	横棧	2	ZAM	1.2	
2	土台 R	1	ZAM	3.2	
1	土台 L	1	ZAM	3.2	
部品番号		品名	個数	材質	板厚

図名	セフティール YGR-20					図番	RSY-BA02-01-00		
尺度	-	製図	山田	検図	木下	単位	mm	日付	2016/8/23
表面処理	アイボリー色			 株式会社 ホクエイ					