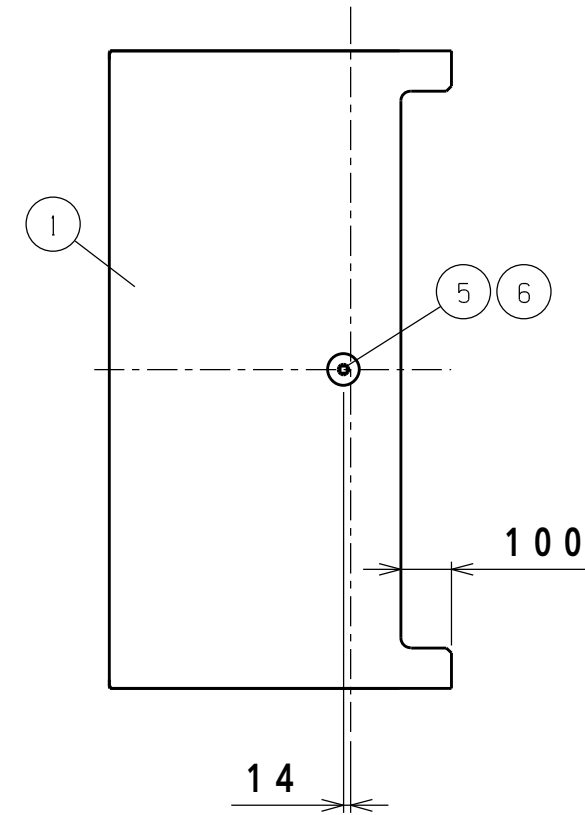
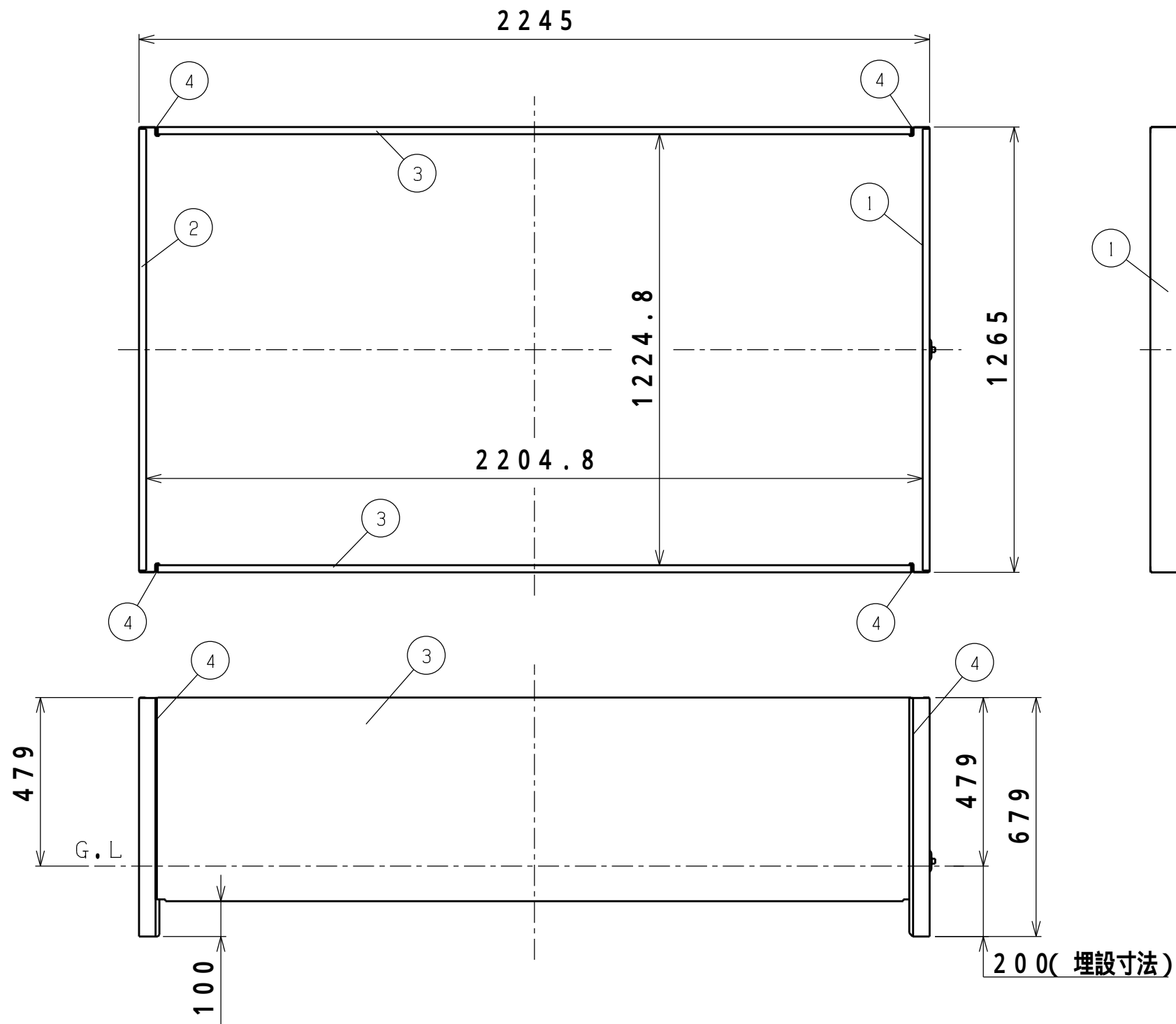


重量 43 kg 容積 1360 L



	フランジ付六角ナット	SWCH	16	M6
	フランジ付六角ボルト	SWCH	16	M6X16
6	1/2 プラグ	FCMB	1	
5	1/2 ソケット	SS400	1	
4	ゴムパッキン	ニトリルゴム	4	t3 NBRゴム
3	側板(大)	ZAM	2	t1.2溶融亜鉛メッキ
2	側板(小)	ZAM	1	t1.2溶融亜鉛メッキ
1	側板(小)ソケット側	ZAM	1	t1.2溶融亜鉛メッキ

図名	HB-1000M-W(長脚用) 防油堤			図番	HB-1000MW
尺度	製図	山田	検図	単位	mm 日付 2004.9.28
表面処理	静電焼付粉体塗装			株式会社 赤クワイ	