

ボンベック BN-300

LPガス容器収納庫 取扱・組立説明書

2017.6改訂版

◆◆◆ 注意 ◆◆◆

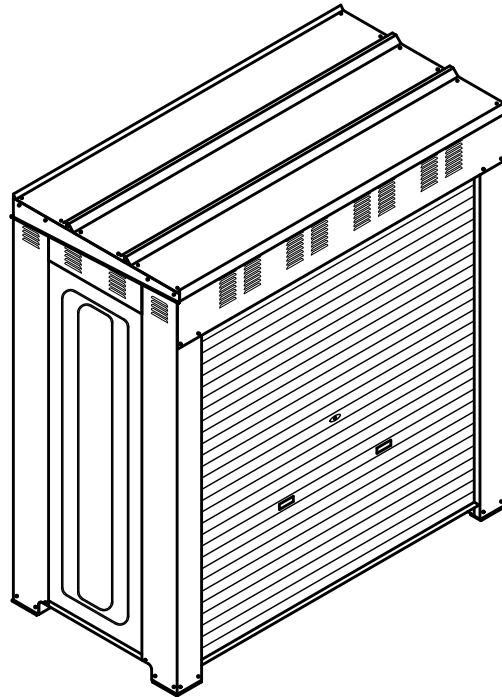
800Wをお買い上げの場合は、14-8に、
入っている取扱・組立説明書をお読み下さい。

ご使用の皆様へ

この度は、LPガス収納庫をお買い上げいただき、ありがとうございます。
ございます。

この取扱・組立説明書は、収納庫の正しいご使用方法と設置方法などの説明を記載しておりますので、ご使用前には必ずお読みのうえ正しくご使用ください。

この取扱・組立説明書は必ず保管してください。

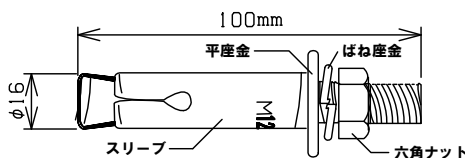


工事店様へ

この取扱・組立説明書をご使用になる方へ必ずお渡しください。

収納庫内にSB型業務用マイコンメータを取付けしないでください。
容器交換時に衝撃による遮断や故障の原因となります。

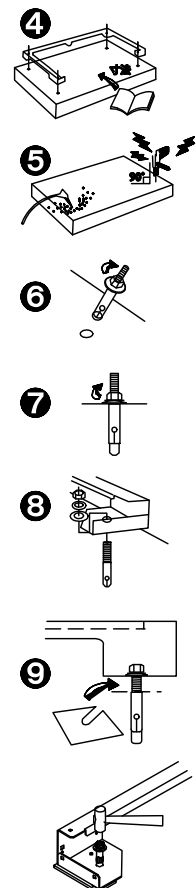
コンクリート基礎と後施工アンカー〈テーパボルト式アンカー〉の取付け方法



- ① 鉄筋コンクリート基礎（圧縮強度 $F_c = 210 \text{ kgf/cm}^2$ 、養生期間28日以上）の上に設置してください。
- ② 基礎の大きさは基礎施工の図に従ってください。
- ③ 基礎は水平と平坦を正確に出してください。
- ④ テーパーボルト式アンカーの穴は基礎施工の図に従って基礎に印をつけ、次に土台を組み立て、土台と合っているか確認して下さい。
- ⑤ ハンマードリルを使い（ドリル刃直径16.5mm、深さ80mm位）垂直に穴を明けて下さい。再度、土台と穴が合っているか確認してください。
※穴底にたまった削り粉をエア等できれいに取り除いてください。
- ⑥ 標準装備品のテーパボルト式アンカーの平座金が空回りしない程度に六角ナットを軽く締めて差込んでください。
スリーブは必ずマーク（M12）が上になるようにしてください。
- ⑦ 六角ナットを締め、スリーブを基礎に固定してください。
- ⑧ 六角ナット・ばね座金・平座金を取り、土台をテーパボルト式アンカーに差し込んでください。平座金・ばね座金を入れて六角ナットを締めてください。
- ⑨ 土台の水平を確認してください。水平でない場合は六角ナットをゆるめ、土台の下に標準装備品のライナープレートを差し込み、高さを調整してください。六角ナットを締めてください。

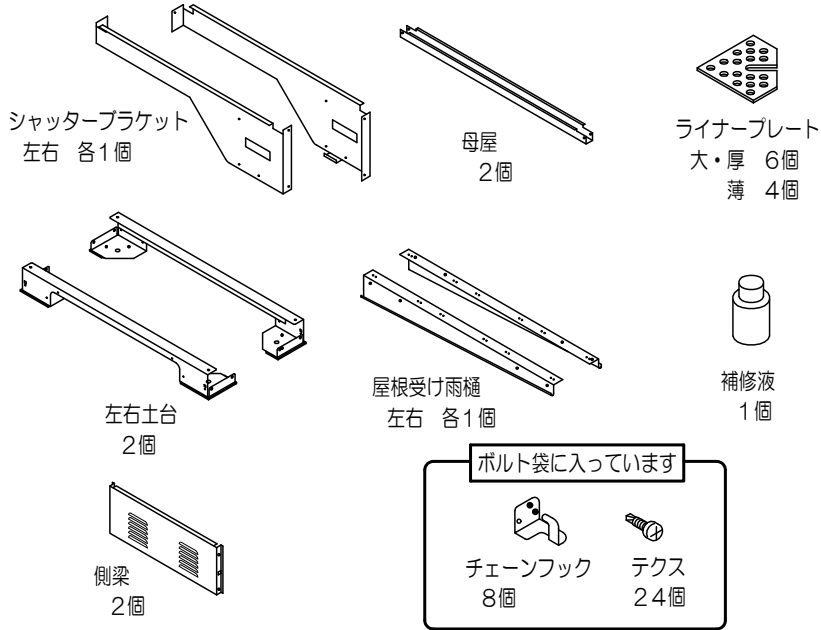
アンカー注意事項

アンカーの形状を若干変更した為、従来に比べアンカーボルトがスムーズに入らない場合があります。その場合、図のようにアンカーボルトの頭をかるく叩いてください。



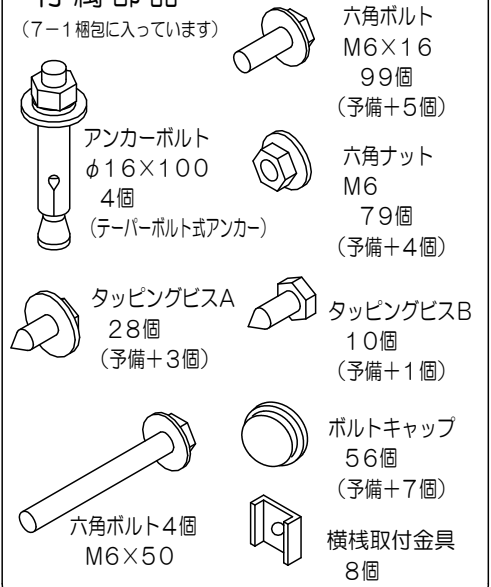
部 材 表

7-1 梱包

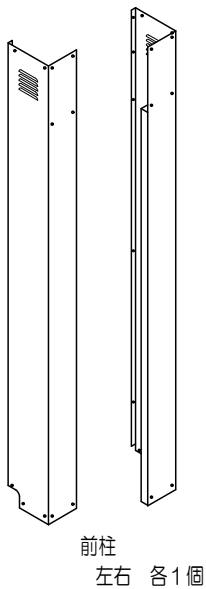


付属部品

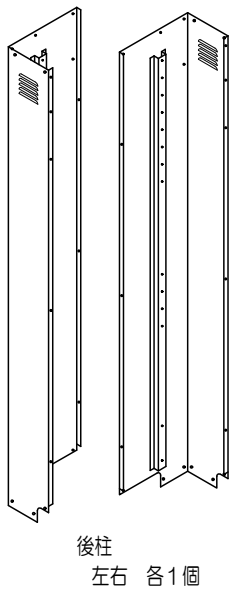
(7-1 梱包に入っています)



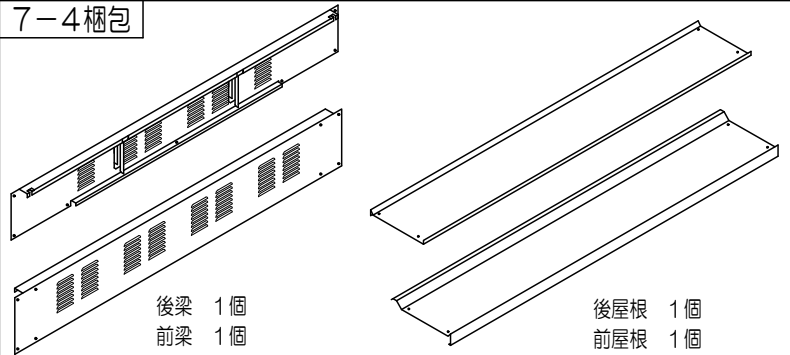
7-2 梱包



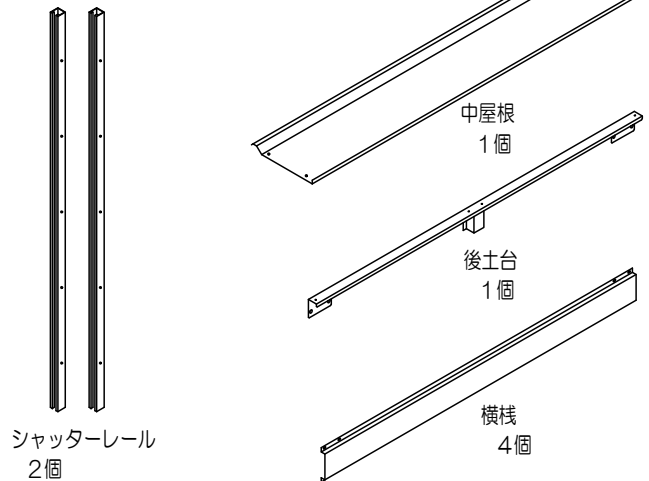
7-3 梱包



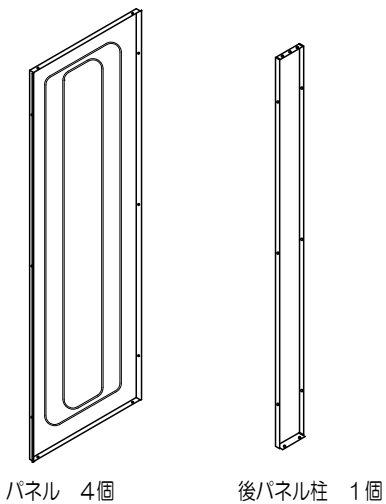
7-4 梱包



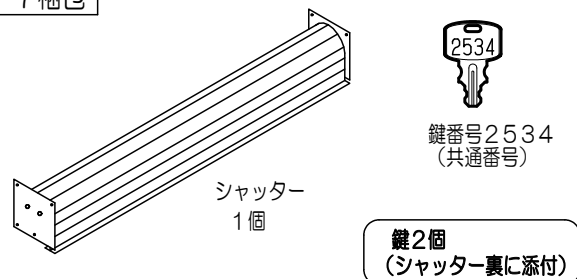
7-5 梱包



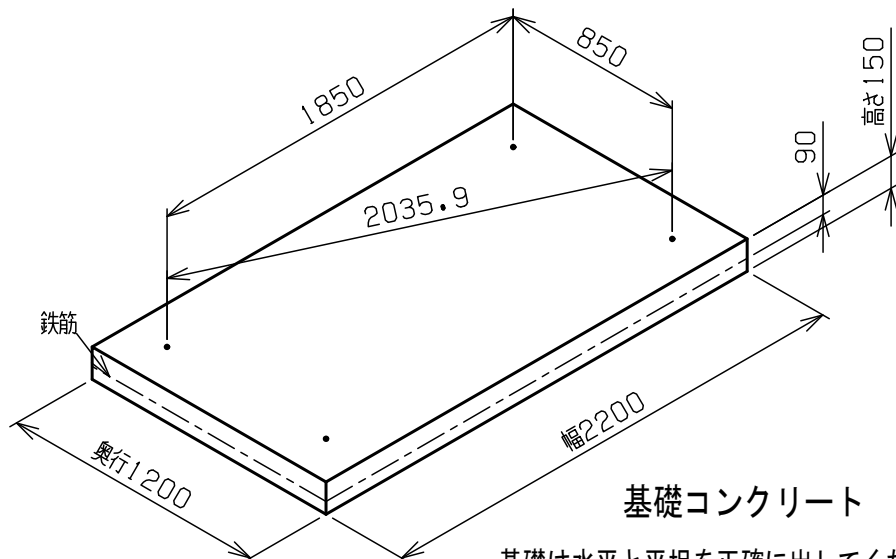
7-6 梱包



7-7 梱包



1 基礎の施工



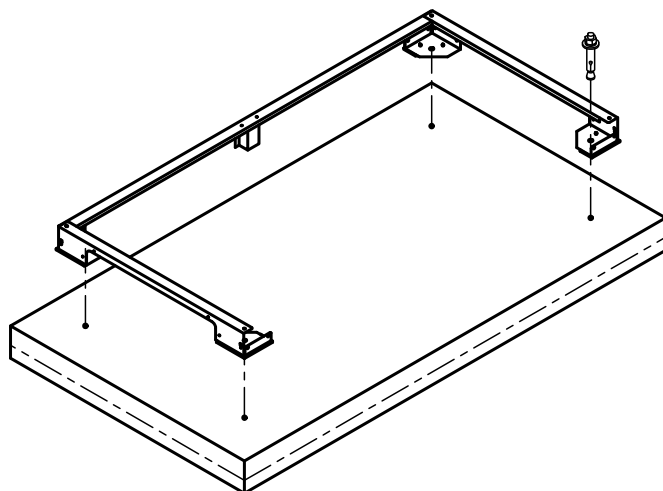
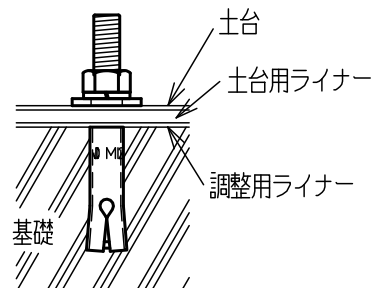
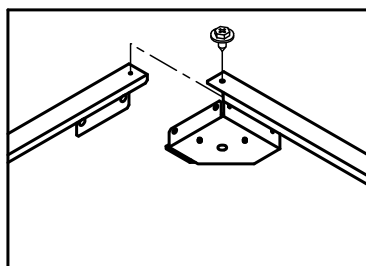
基礎コンクリート

基礎は水平と平坦を正確に出してください。
アンカーボルトの穴は、ドリル刃φ16.5を使用してください。

基礎の厚さは、風速40m/sの場合でも基礎・収納庫ごとの転倒を防げる計算上の数字です。
(収納庫の部品はすべて取付し、最大容器本数(8本)の半数が空、残り半数が満タンにガスが入っている計算です)

2 土台の組立・アンカーボルトの取付

使用梱包 7-1
7-5



取付順序

- ① 後土台・左右土台の組立
- ② アンカーボルトの取付

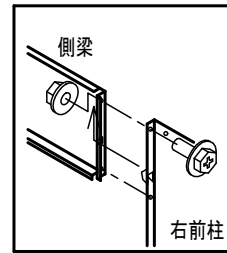
タッピングビスA 2個
アンカーボルト 4個

3 柱・側梁・屋根受け雨樋・前後梁の取付

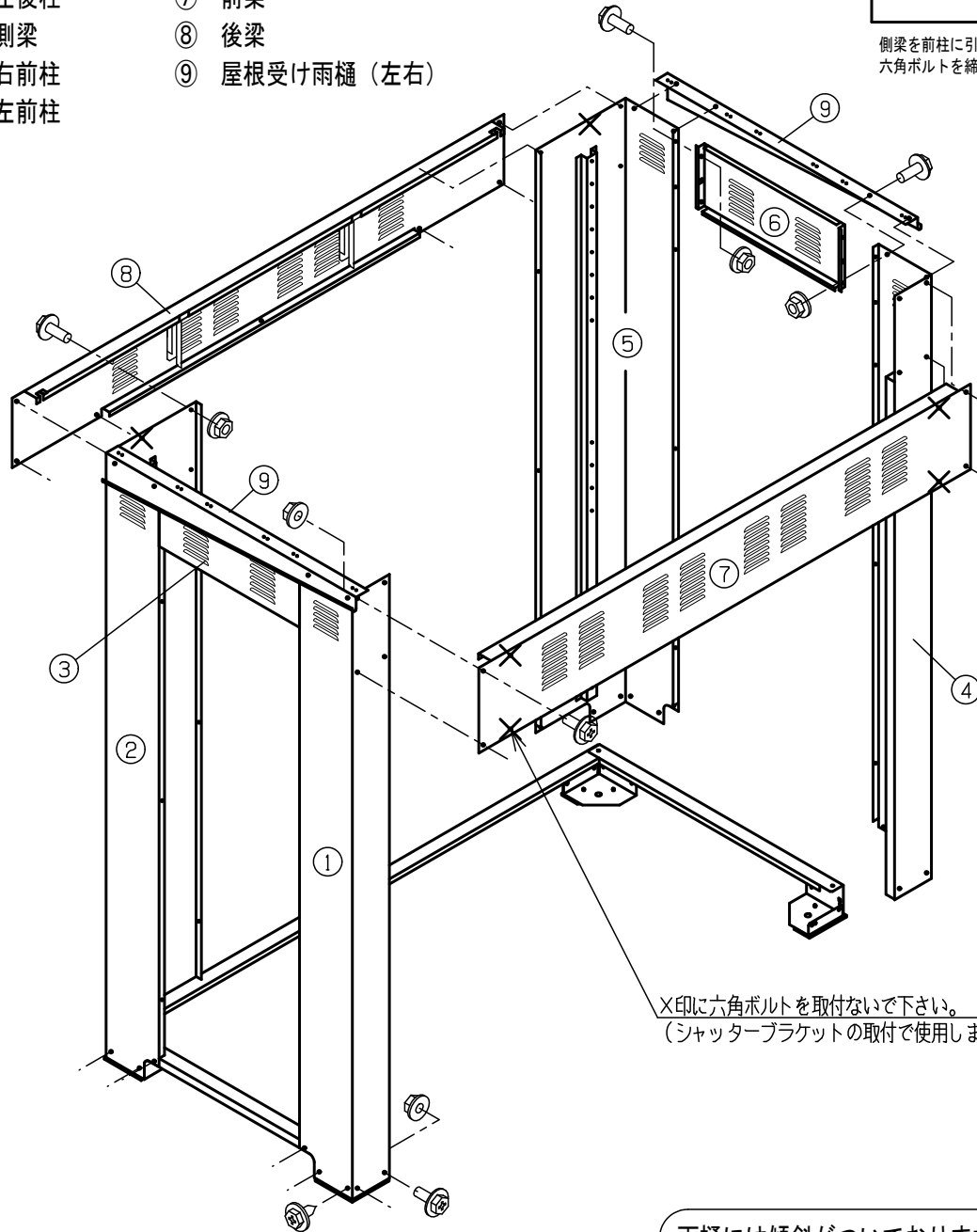
使用梱包 7-1・7-2
7-3・7-4

取付順序

- ① 左前柱
- ② 左後柱
- ③ 側梁
- ④ 右前柱
- ⑤ 左前柱
- ⑥ 側梁
- ⑦ 前梁
- ⑧ 後梁
- ⑨ 屋根受け雨樋 (左右)



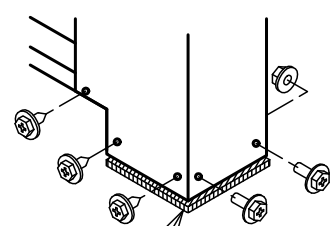
側梁を前柱に引っ掛けてから六角ボルトを締めてください。



X印に六角ボルトを取付しないで下さい。
(シャッターブラケットの取付で使用します)

雨樋には傾斜がついております。
左右の取付を変えることで、前流れ・後流れのどちらにでもすることができます。

六角ボルトを増し締めしないでください。
(後で増し締めします)



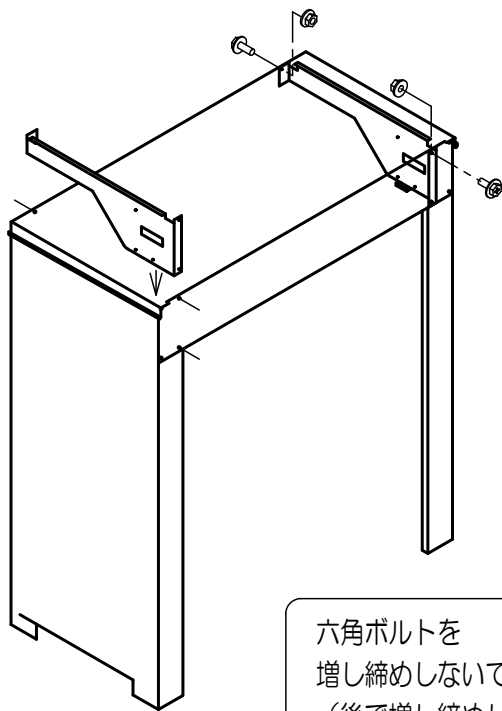
柱の側面は **タッピングビス** で締めます
正面及び背面は **ボルト・ナット** で留めます
土台用ライナー

柱は全て土台用ライナーの上に置きます

- 六角ボルト 38個
- 六角ナット 38個
- タッピングビスA 12個

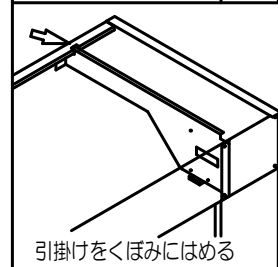
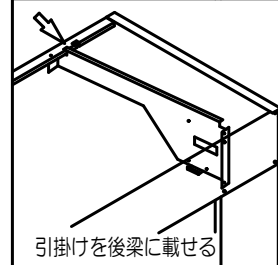
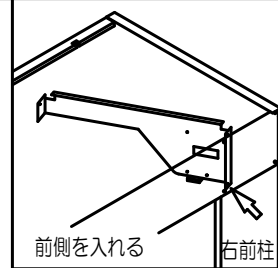
4 シャッターブラケットの取付

使用梱包 7-1



六角ボルトを
増し締めしないでください。
(後で増し締めします)

六角ボルト 6個
六角ナット 6個



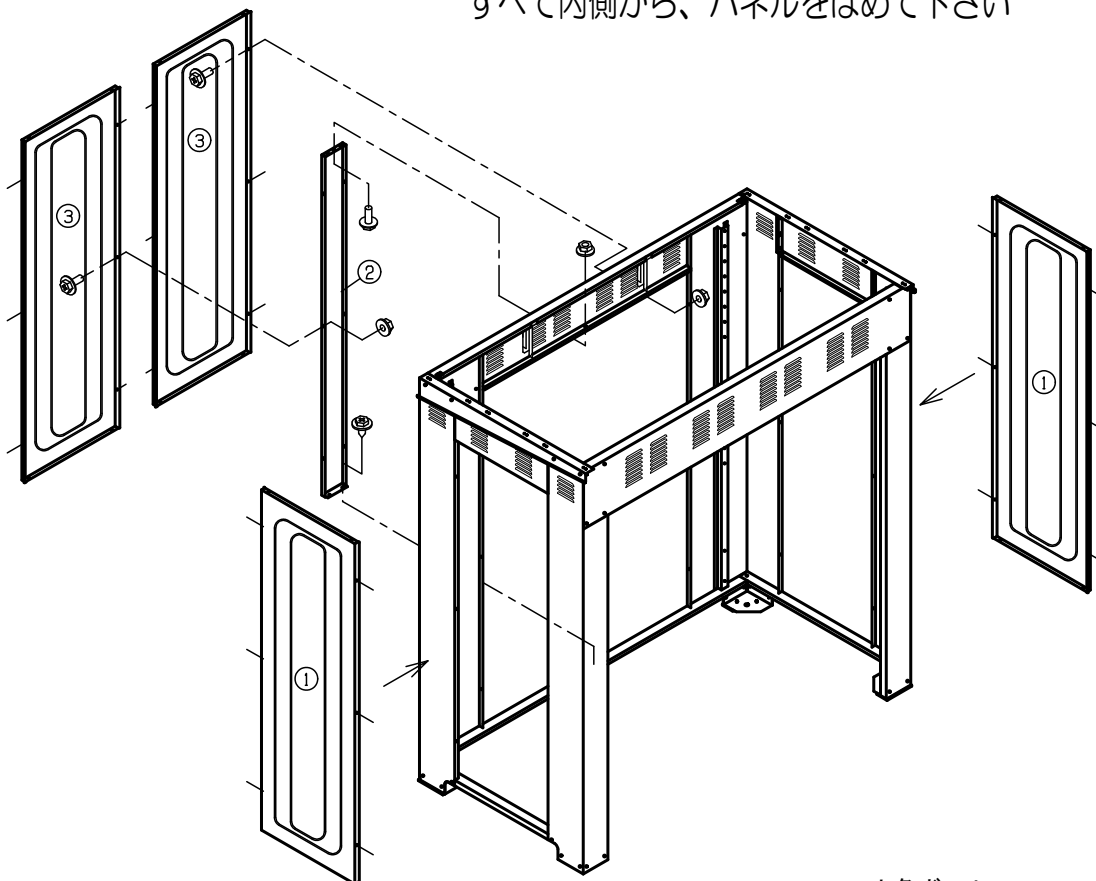
5 パネルの取付

使用梱包 7-6

すべて内側から、パネルをはめて下さい

取付順序

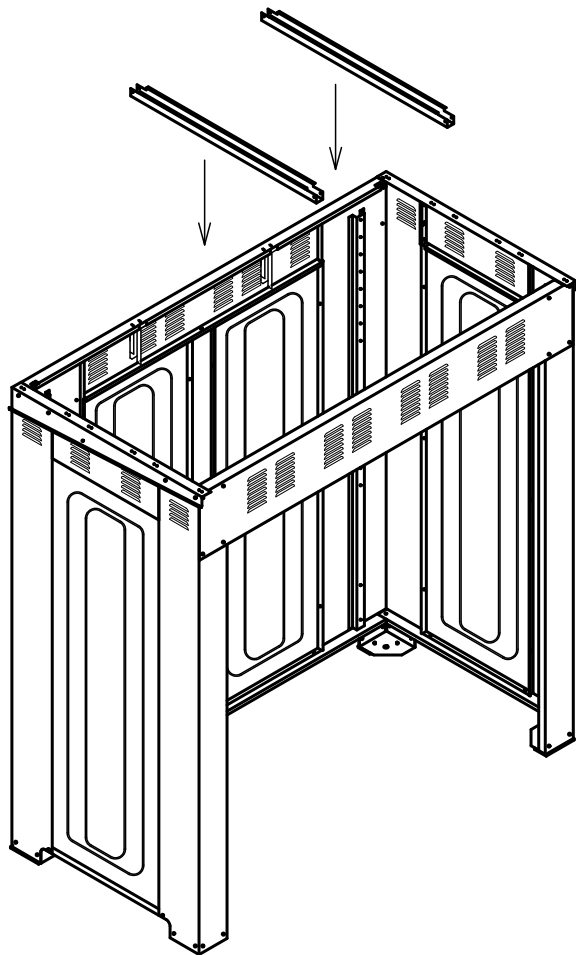
- ① パネル
- ② 後パネル柱
- ③ パネル



六角ボルト 25個
六角ナット 25個
タッピングビスA 2個

6 母屋の取付

使用梱包 7-1



六角ボルトを
増し締めしてください。

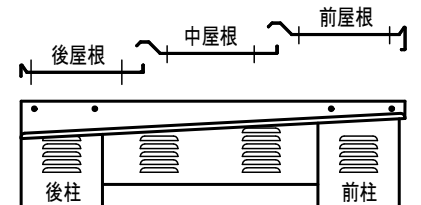
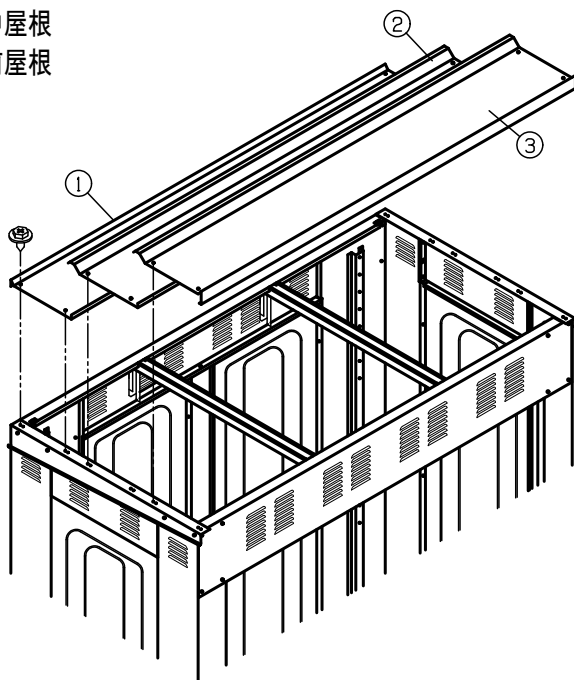
六角ボルトM6×50 4個
六角ナット 4個

7 屋根の取付

使用梱包 7-4
7-5

取付順序

- ① 後屋根
- ② 中屋根
- ③ 前屋根

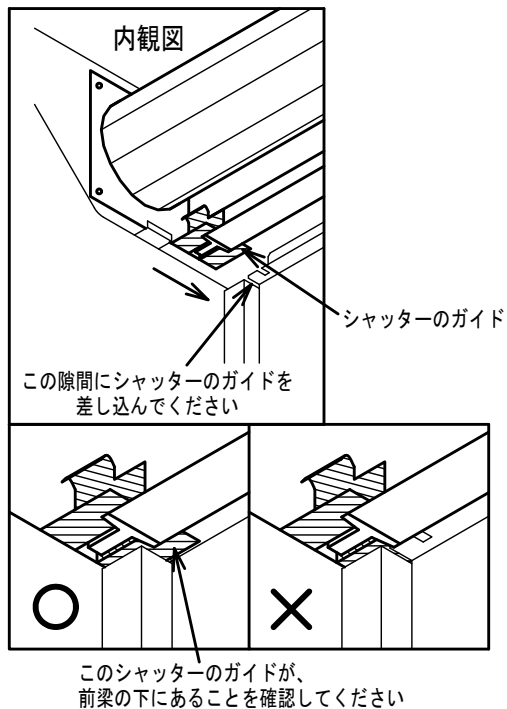
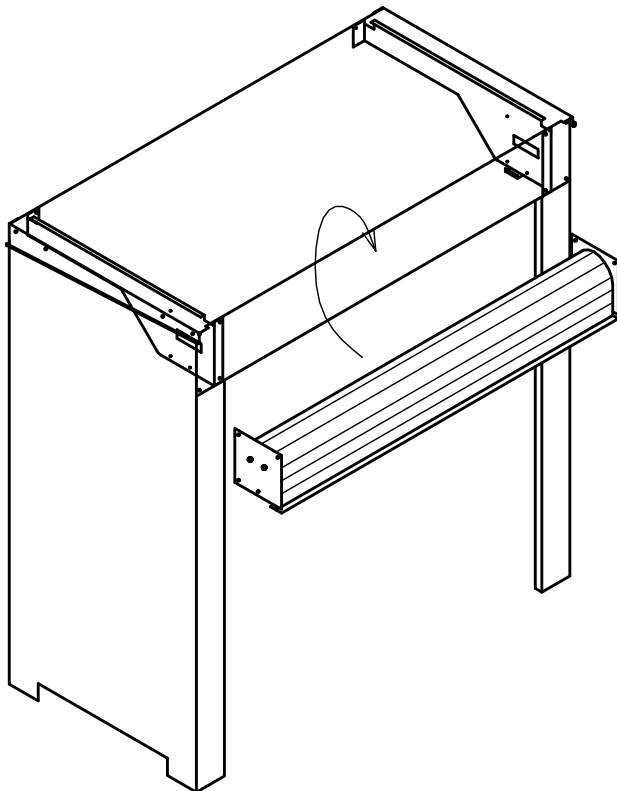


全ての六角ボルト・
タッピングビスを
増し締めしてください。

タッピングビスA 12個

8 シャッターの取付

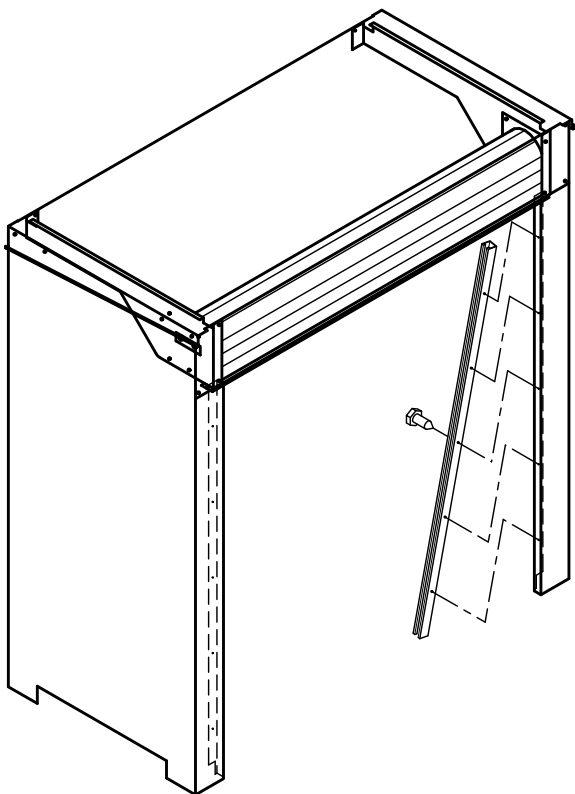
使用梱包 7-7



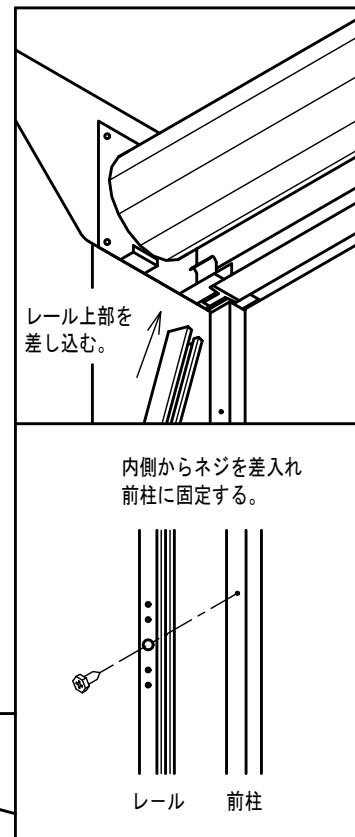
六角ボルト 6個
六角ナット 6個

9 シャッターレールの取付

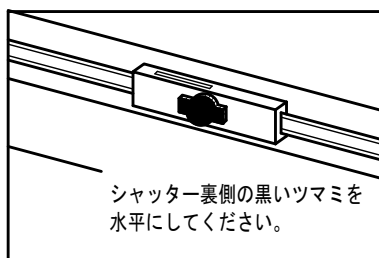
使用梱包 7-5



シャッターレールを取付した後、シャッターブラケットの六角ボルトを増し締めしてください。



鍵を掛ける前に行ってください。



鍵2個 シャッター裏に添付

注意



鍵の番号が2534 (共通番号)であることを確認して下さい

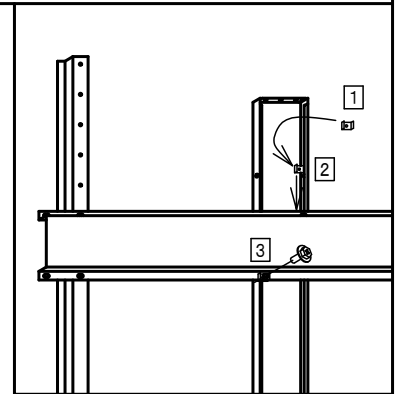
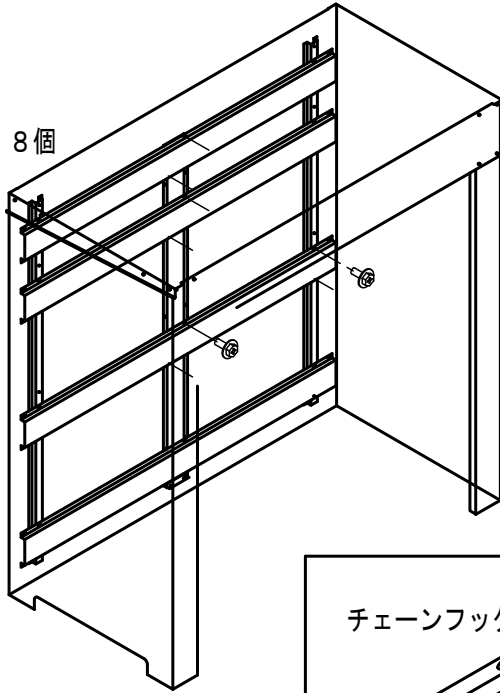
タッピングビスB 10個

10 横棧の取付

使用梱包 7-1
7-5

取付順序

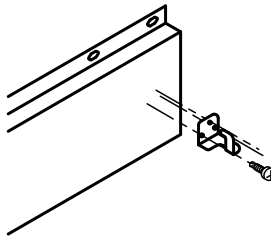
- ① 横棧
- ② 横棧取付金具 8個



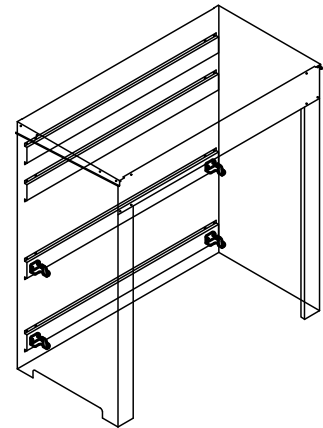
- ① パネル柱に横棧取付金具をはめ込んでください。
- ② 横棧取付金具を横棧の穴に合うまで移動します。
- ③ 横棧をはさむように六角ボルトを締めます。

六角ボルト 24個

チェーンフックの取付

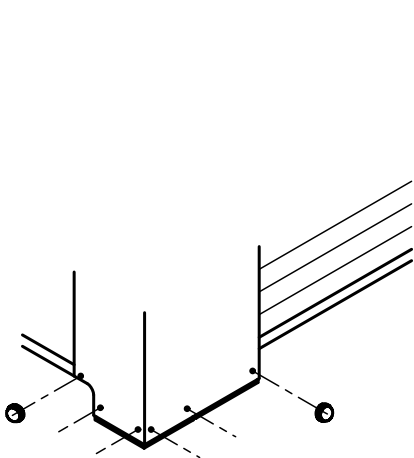


チェーンフック 8個
テクスM4×13 24個

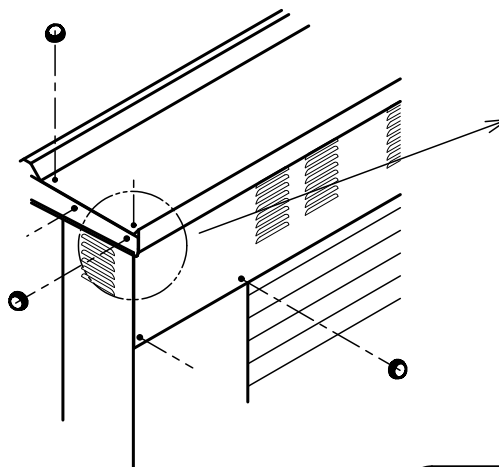


取付例

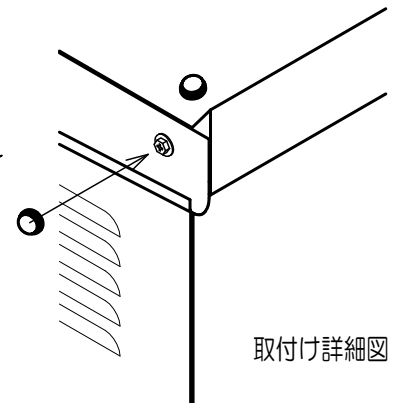
11 ボルトキャップの取付



例：土台周りの図



例：屋根周りの図



取付け詳細図

注意

ボルトキャップは、一度取り外すとゆるくなり、外れやすくなる恐れがありますので、一回で確実に取付けしてください

外側に付いているボルト及びタッピングビスの頭に
全て取付けして下さい