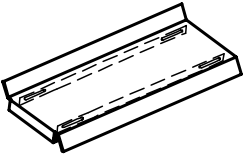
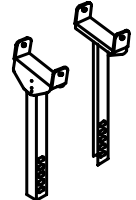

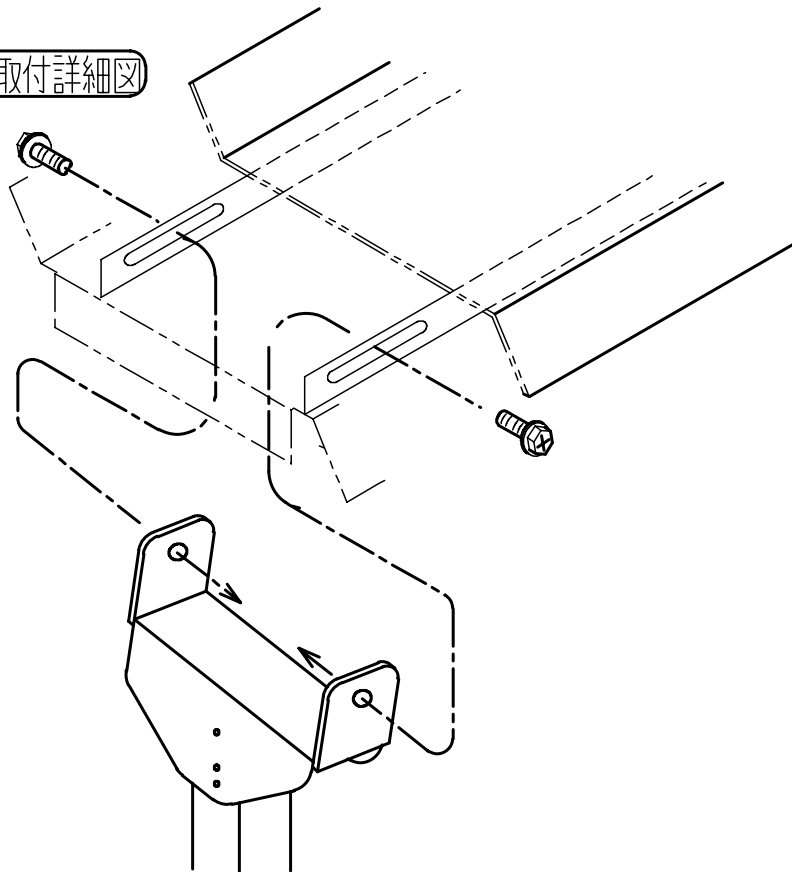


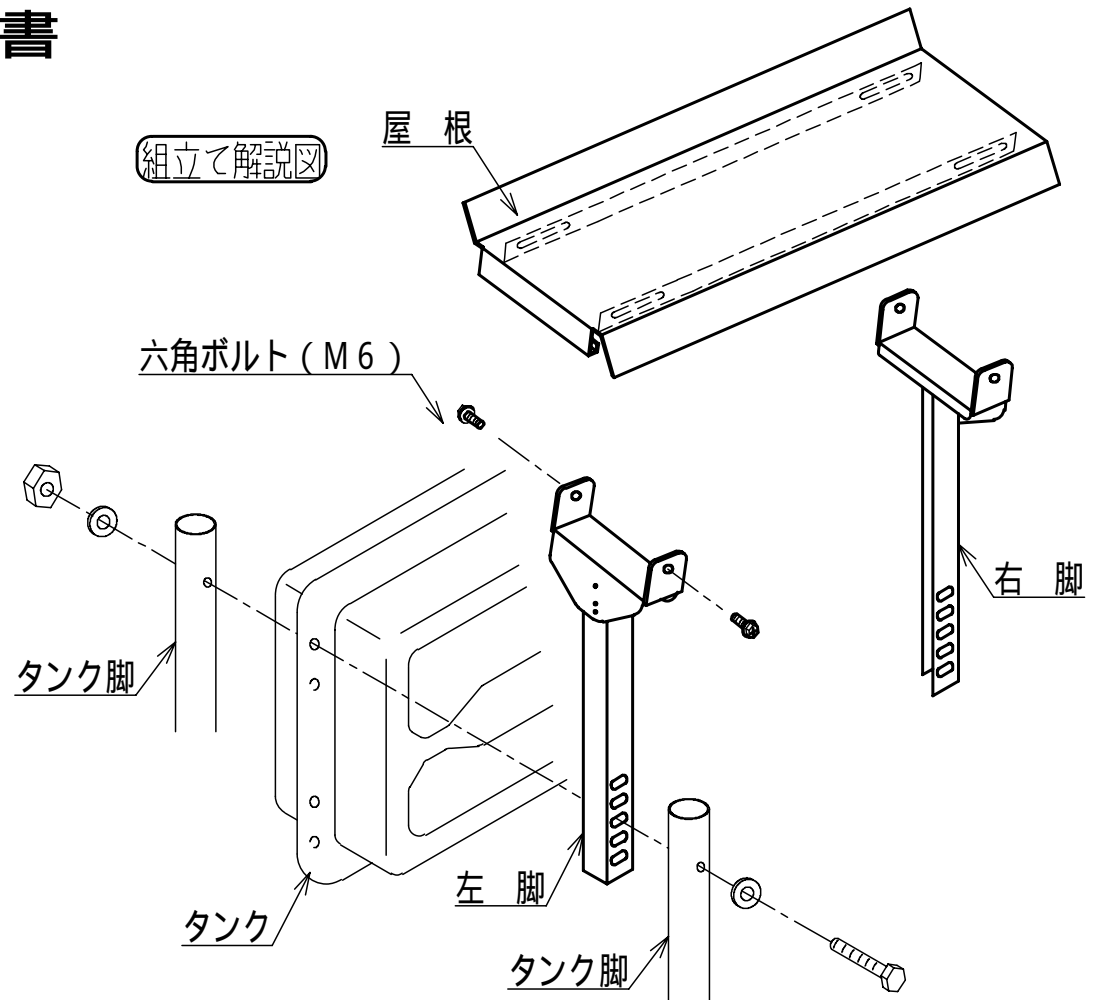
タンクルーフ 片流れ 組立説明書

部 品 表		
屋 根 1個	脚 左/右 各1個	座金付M6 x 16 ボルト 4個
		

屋根の取付詳細図



組立て解説図



タンク脚を固定する六角ボルトで左右の脚を図の様に固定します。

左/右脚は正面から見て垂直になるよう固定してください。

屋根を脚の上に乗せ、屋根裏面のミゾの内側に左右脚をはめこみます。

屋根裏面のミゾの長孔部で左/右脚を付属のボルト(4本)で固定してください。

タンク脚および屋根裏面のボルトの締め付けにゆるみがないことを確認してください。