

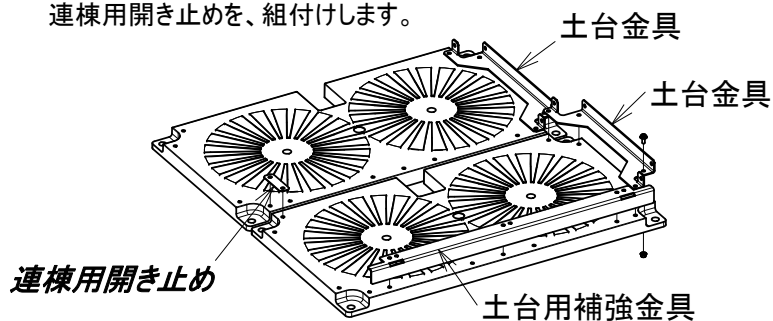
IW+LW縦2連結型用繋ぎ部材 組立説明書

太字斜体の文字は、“IW+LW用縦2連結用繋ぎ部材”の
梱包に入ってます

2016.9.20 改訂版

① 容器マットの下組み

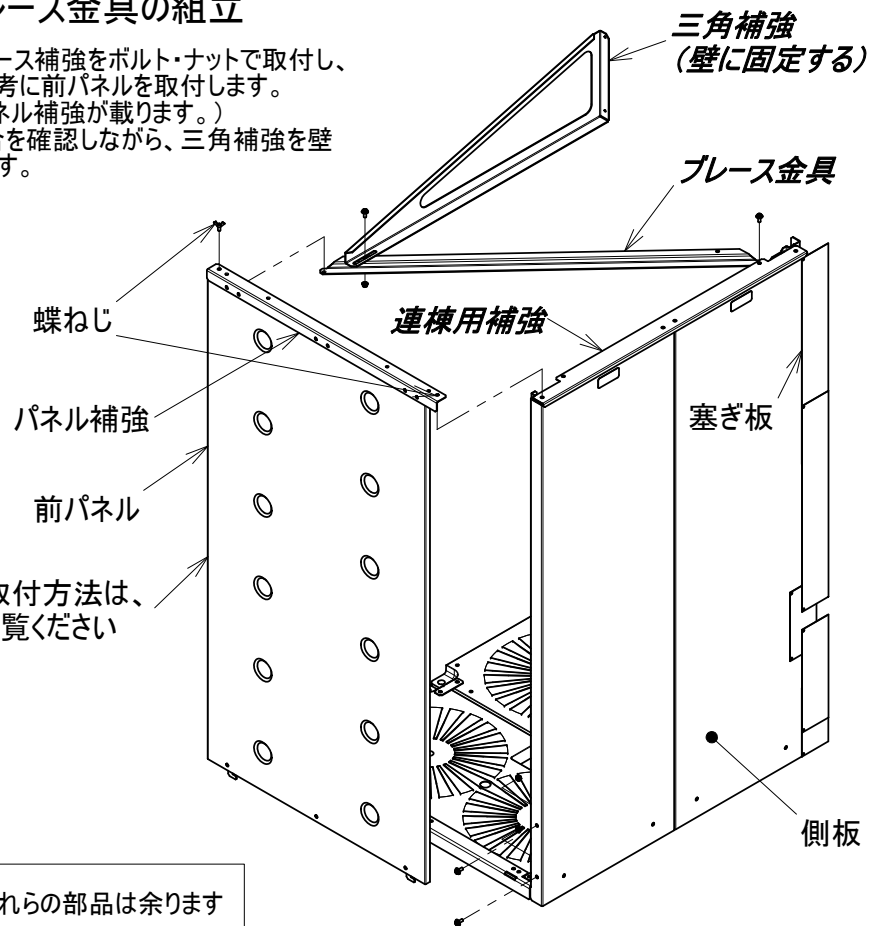
容器マットに、土台金具と土台用補強金具、
連棟用開き止めを、組付けします。



注意:繋ぎ材以外に、別途“PTS-IW”と“PTS-LW”が必ず必要です

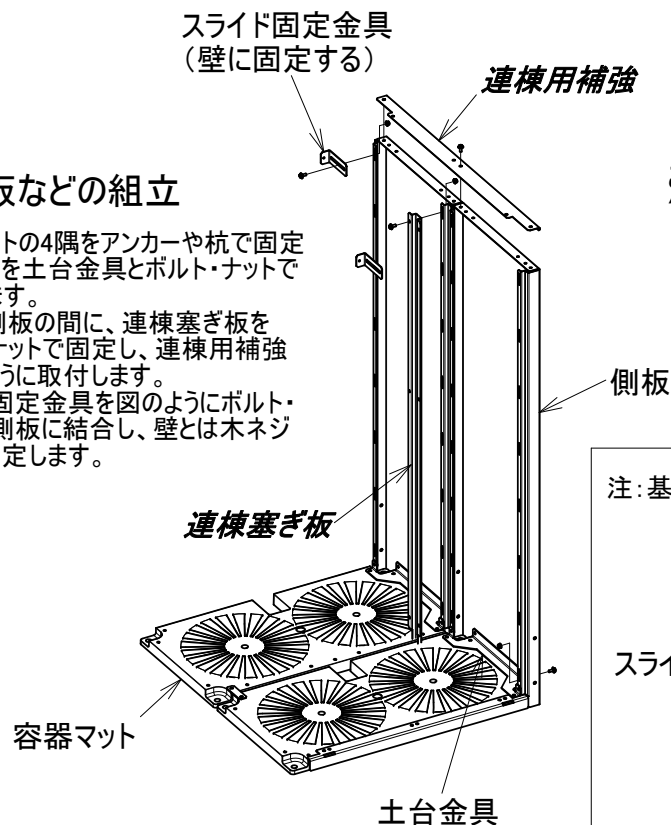
③ 三角補強・ブレース金具の組立

連棟用補強の下にブレース補強をボルト・ナットで取付し、
“PTS-LW”の組説を参考に前パネルを取付します。
(ブレース金具の上にパネル補強が載ります。)
前パネルの取り外し具合を確認しながら、三角補強を壁
に木ねじなどで固定します。



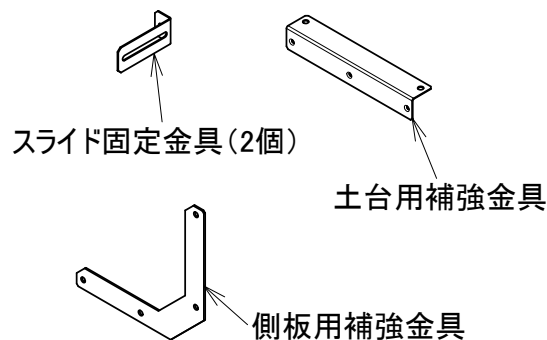
② 側板などの組立

容器マットの4隅をアンカーや杭で固定し、側板を土台金具とボルト・ナットで
結合します。
側板と側板の間に、連棟塞ぎ板を
ボルト・ナットで固定し、連棟用補強
を図のように取付します。
スライド固定金具を図のようにボルト・
ナットで側板に結合し、壁とは木ネジ
などで固定します。



このパネルの組み方と取付方法は、
“PTS-LW”の組説をご覧ください

注:基本型を流用してるため、これらの部品は余ります



株式会社 ホクエイ

本社 〒007-0882
札幌市東区北丘珠2条3丁目2番30号
TEL (011)781-5111

関東(営) 〒362-0021
埼玉県上尾市原市3206-3 江端ビル2F
TEL (048)721-9091