

縦2連結型用繋ぎ部材 組立説明書

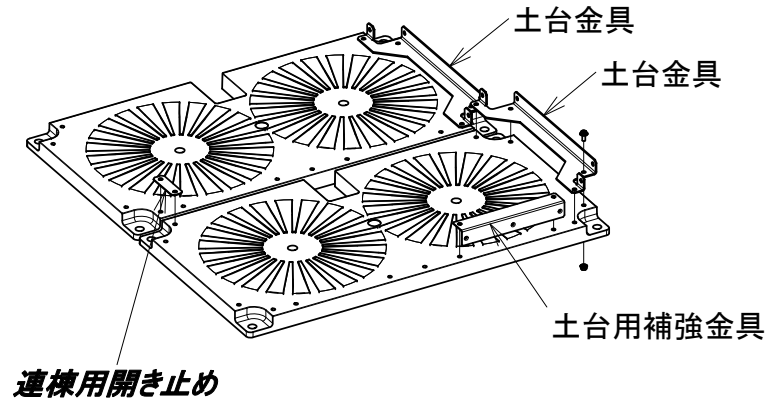
太字斜体の文字は、繋ぎ部材の
梱包に入ってます

2012.5.10 改訂版

① 容器マットの下組み

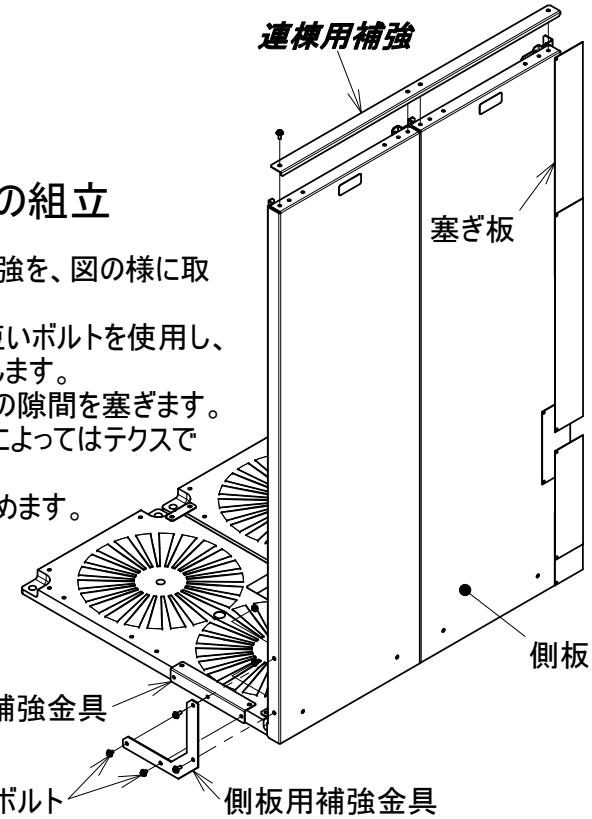
容器マットに、土台金具と土台用補強金具、
連棟用開き止めを、組付けします。

注意：繋ぎ材以外に、別途PTS-IWが
2台必ず必要です



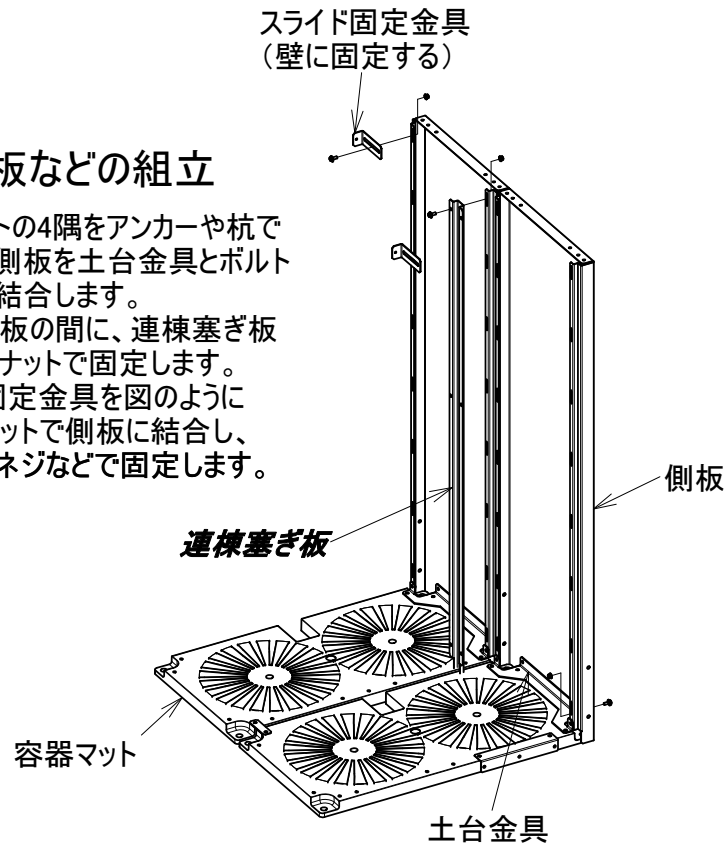
③ 側板用補強金具の組立

側板用補強金具と連棟用補強を、図の様に取
付けします。
土台用補強金具とは長さの短いボルトを使用し、
側板とはボルト・ナットで組立します。
最後に、塞ぎ板を使用して壁の隙間を塞ぎます。
(ボンドテープで固定し、場所によってはテクスで
固定します)
細かい隙間は、耐火パテで埋めます。

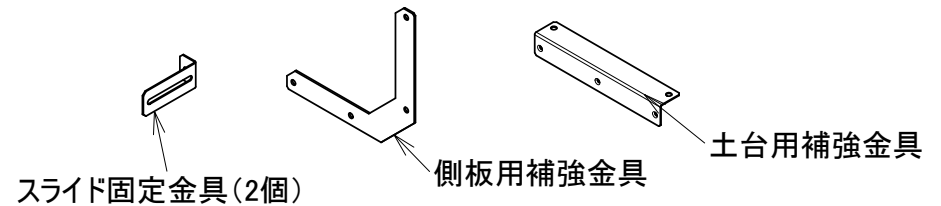


② 側板などの組立

容器マットの4隅をアンカーや杭で
固定し、側板を土台金具とボルト
・ナットで結合します。
側板と側板の間に、連棟塞ぎ板
をボルト・ナットで固定します。
スライド固定金具を図のように
ボルト・ナットで側板に結合し、
壁とは木ネジなどで固定します。



注：基本型を流用してるため、下記の部品は余ります



株式会社 ホクエイ

本社 〒007-0882
札幌市東区北丘珠2条3丁目2番30号
TEL (011)781-5111

関東(営) 〒362-0021
埼玉県上尾市原市3206-3 江端ビル2F
TEL (048)721-9091