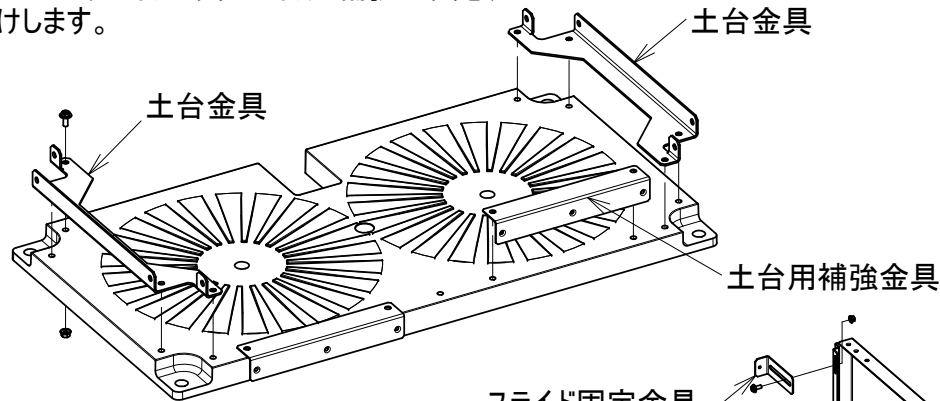


注意：50(20)Iパネル以外に
別途PTS-50(20)IWが1台必要です

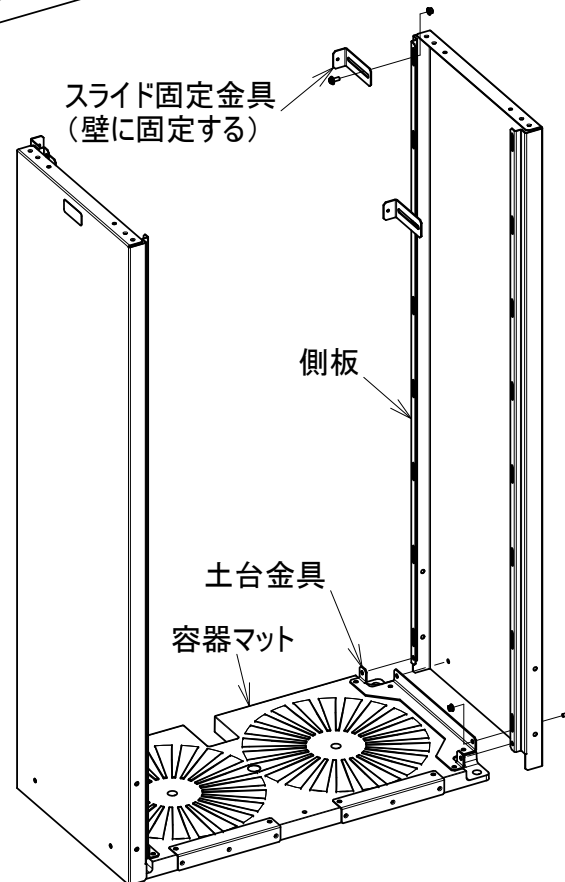
① 容器マットの下組み

容器マットに、土台金具と土台用補強金具を、
組付けします。

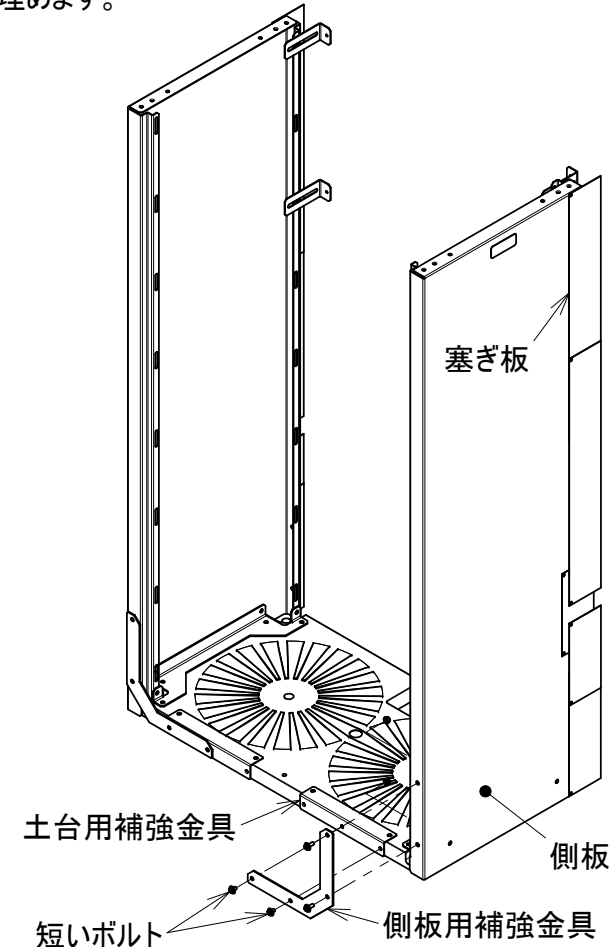


② 側板などの組立

容器マットの4隅をアンカーや杭で
固定し、側板を土台金具とボルト
・ナットで結合します。
スライド固定金具を図のように
ボルト・ナットで側板に結合し、
壁とは木ネジなどで固定します。



側板用補強金具を図の様に取付します。
土台用補強金具とは長さの短いボルトを使用し、側板とはボルト・ナットで組立します。
最後に、塞ぎ板を使用して壁の隙間を塞ぎます。
(ボンドテープで固定し、場所によってはテクスで固定します)
細かい隙間は、耐火パテで埋めます。



株式会社 ホクエイ

本社 〒007-0882
札幌市東区北丘珠2条3丁目2番30号
TEL (011)781-5111

関東(営) 〒337-0051
埼玉県さいたま市見沼区東大宮5-3-2
山直ビル4階
TEL(048)615-4900