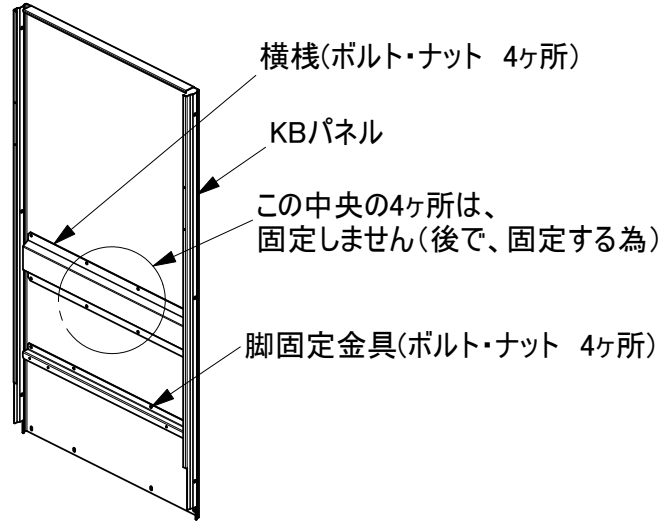


隔壁パネル カクバル 組立説明書

2013.8.20改訂版

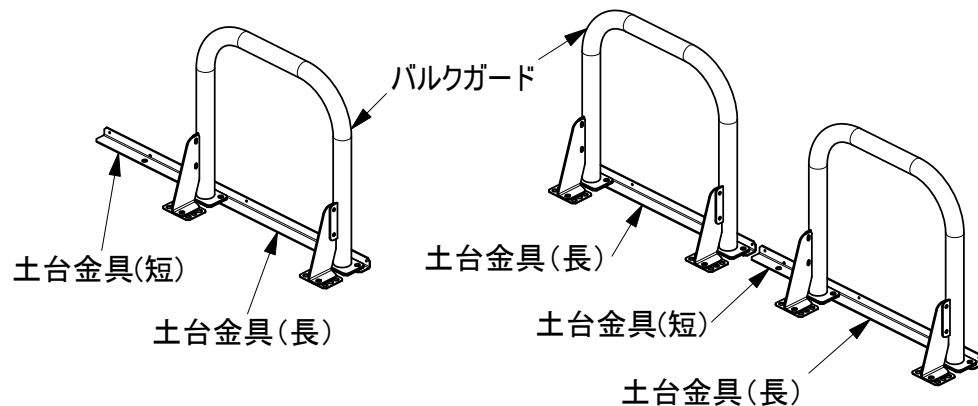
- ① KBパネルに横棧と脚固定金具をボルト・ナットで組立しておきます。



- ② 裏面のアンカー穴明け図を参考にコンクリートに穴を明け、図のように土台金具の上にバルクガードを置いてアンカーボルトで固定します

A.延長パネルが端に付く場合

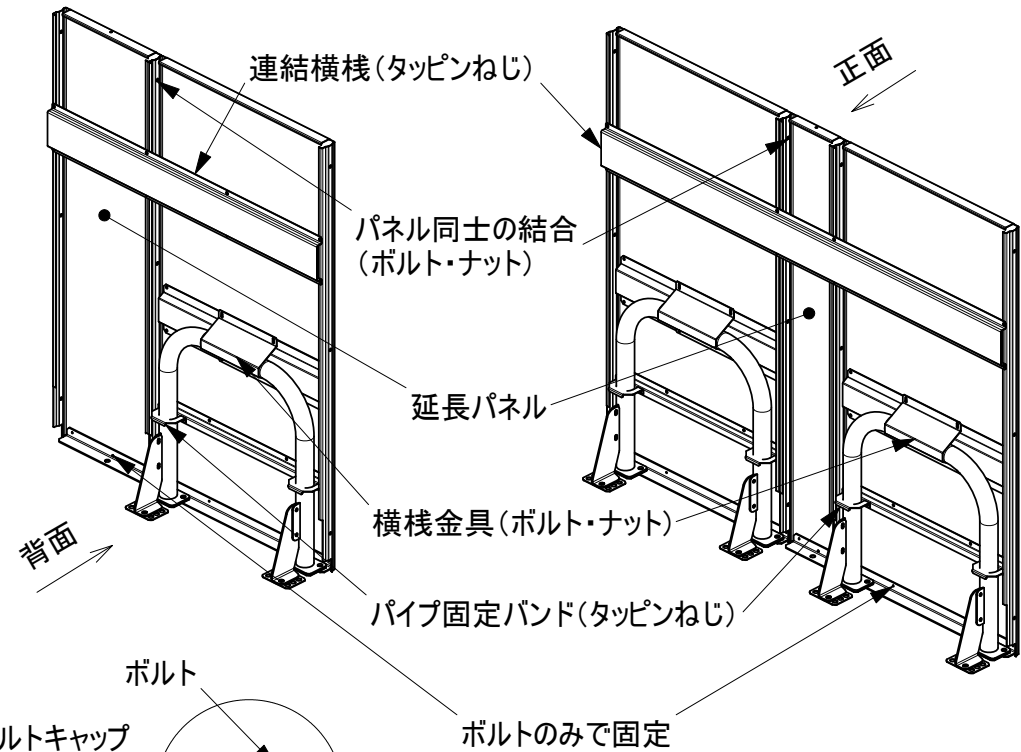
B.延長パネルが中央に付く場合



- ③ 図のように、残りの部材を取り付けて終了です

A.延長パネルが端に付く場合

B.延長パネルが中央に付く場合



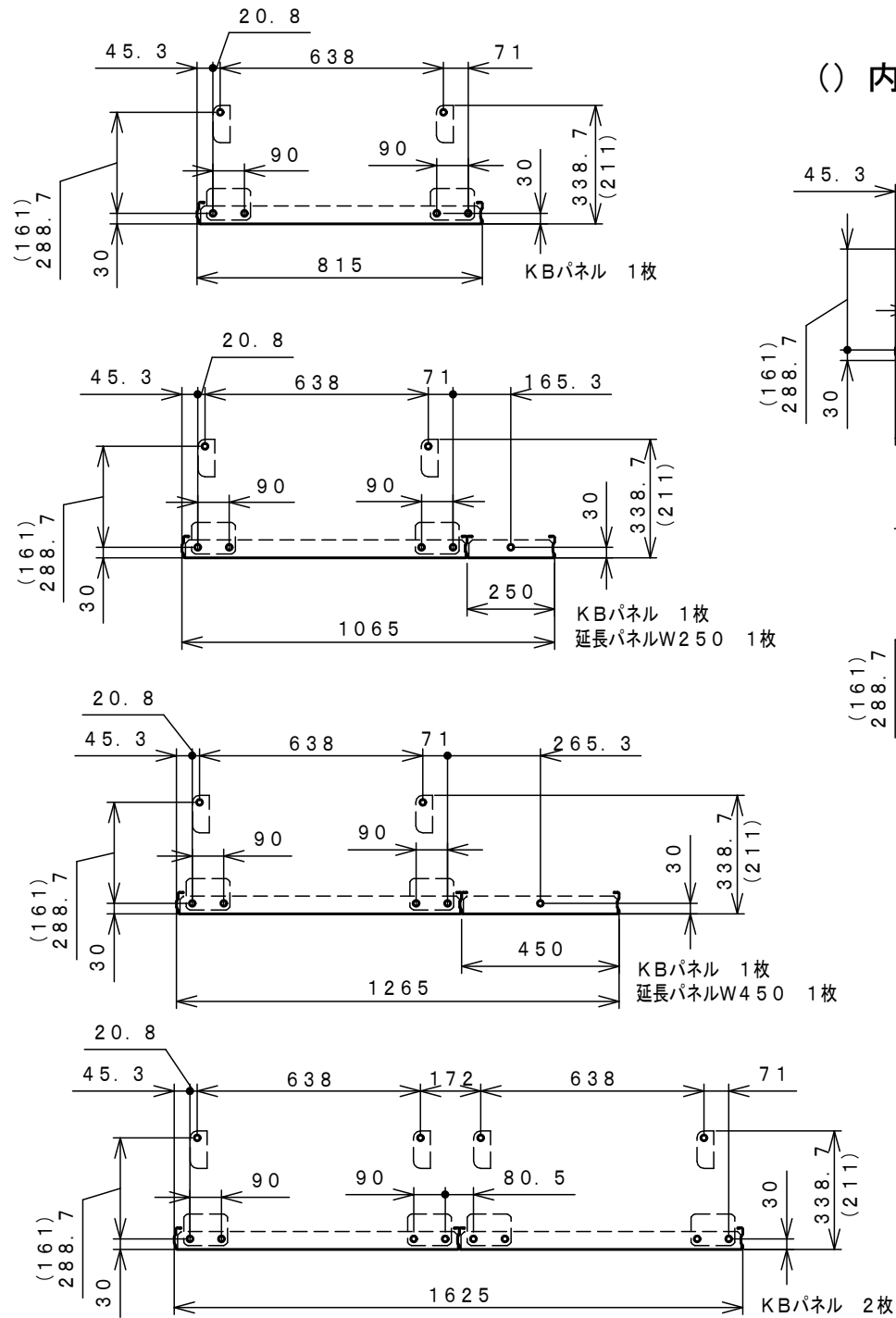
左図のようにボルトキャップを正面側のみ取付します

KBパネル同士の結合や、KBパネル単独の組立は、本図の延長パネルと、延長パネル用の土台金具を除いて組立します

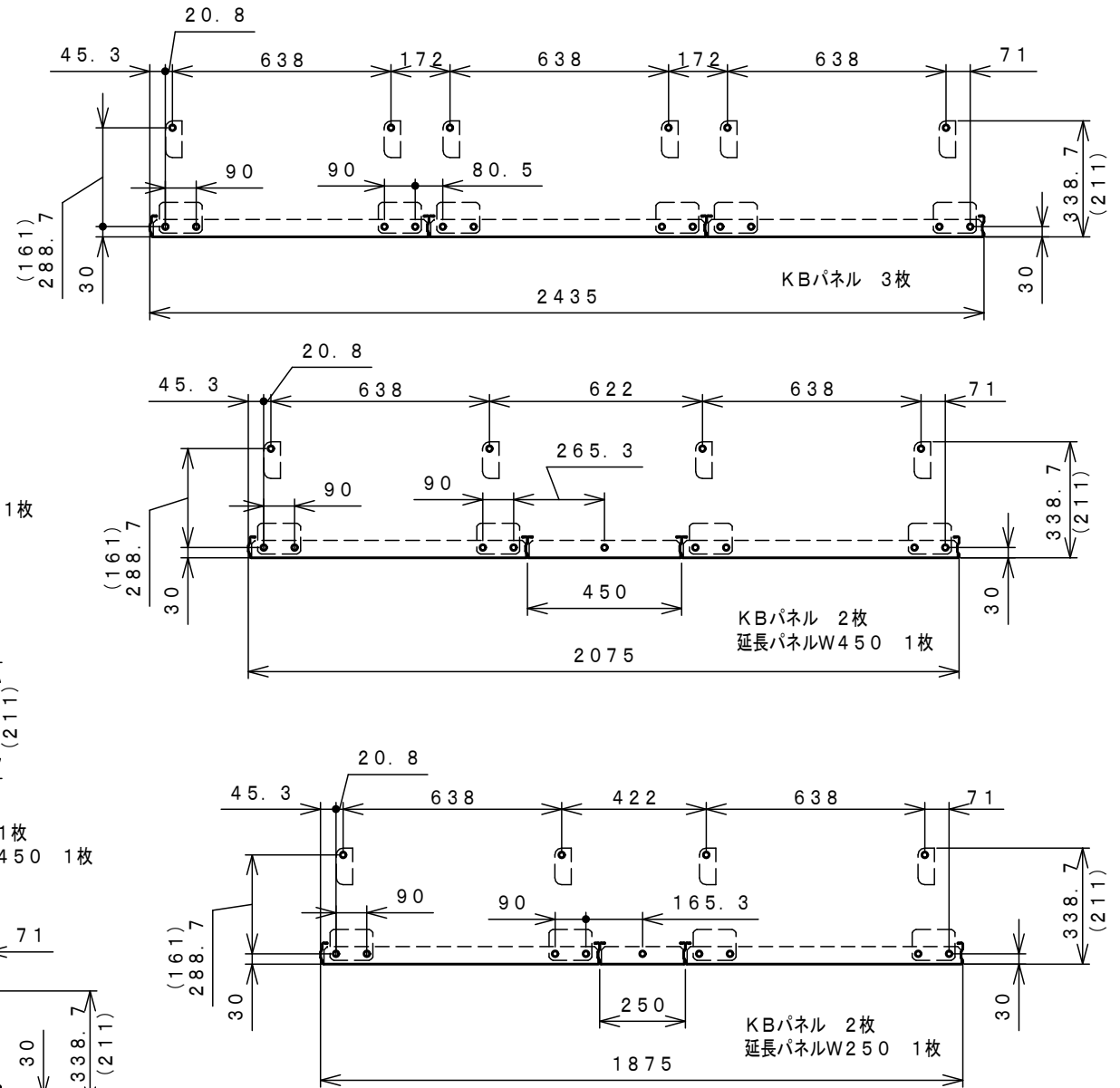
株式会社 ホクエイ

本社 〒007-0882
札幌市東区北丘珠2条3丁目2番30号
TEL (011)781-5111

関東(営) 〒337-0051
埼玉県さいたま市見沼区東大宮5-3-2 山直ビル4F
TEL (048)615-4900



() 内寸法は、H1630タイプのみ適応になります



φ16.5の穴を基礎に明けます (深さ80mm位)