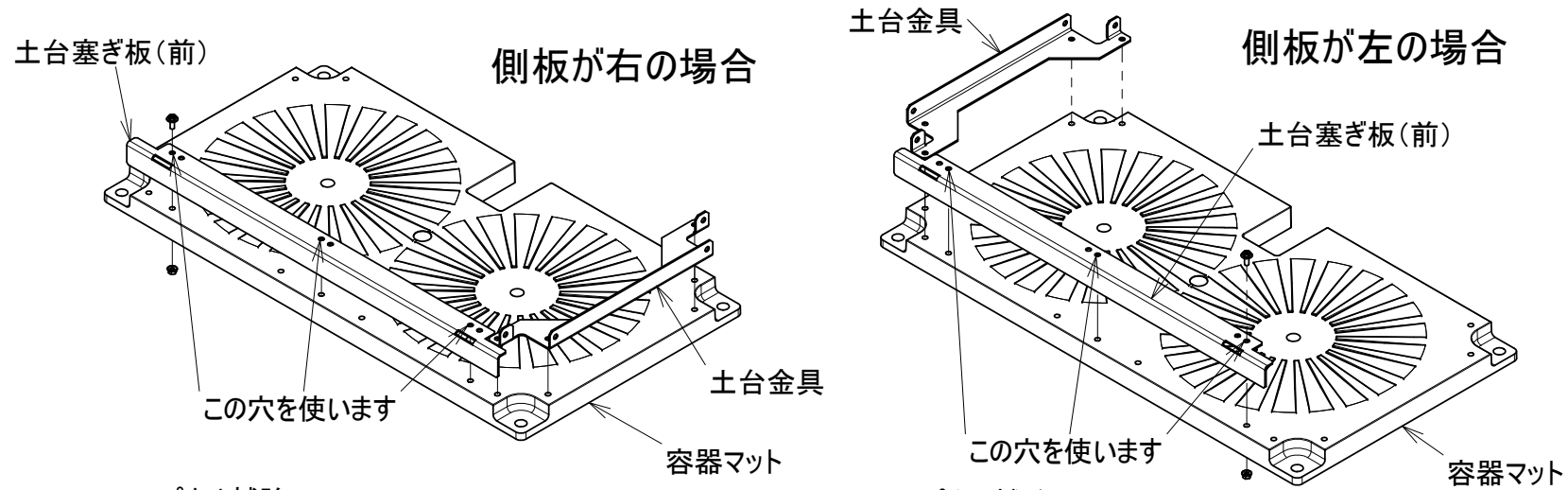


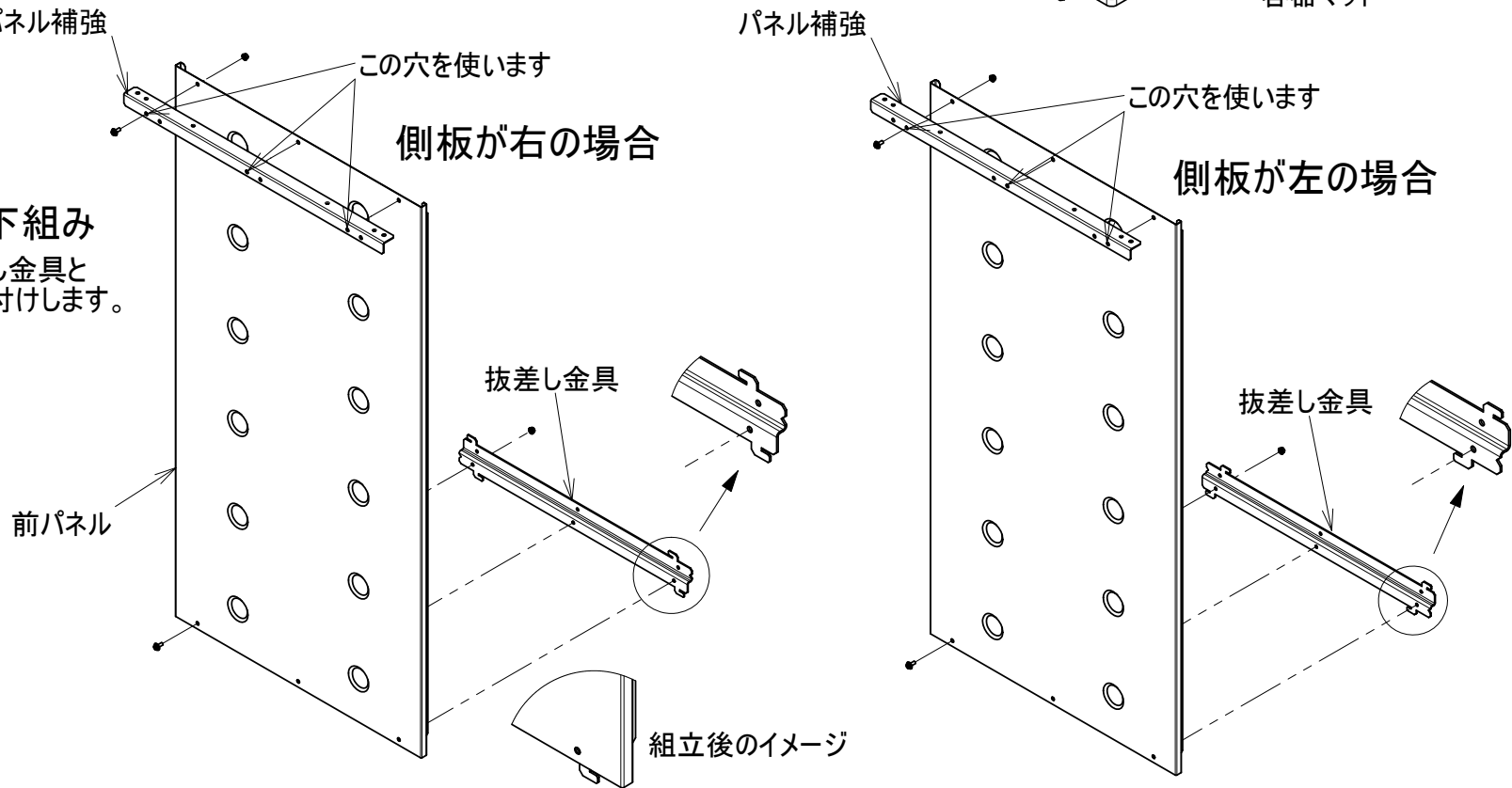
① 容器マットの下組み

容器マットに、土台金具と土台塞ぎ板(前)を、組付けします。
(側板の取付が右と左で、下組みも変わります。)



② 前パネルの下組み

前パネルに、抜差し金具と
パネル補強を、組付けします。

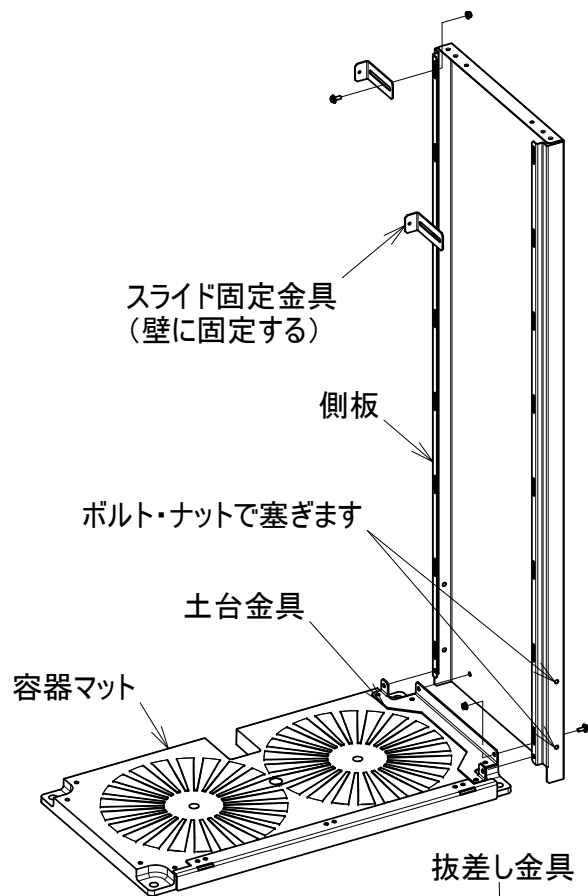


下図は側板が右側の図ですが、左側の場合も同様に施工して下さい(単純に勝手反対です)

2012.3.29 改訂版

③ 側板などの組立

容器マットの4隅をアンカーや杭で固定し、側板を土台金具とボルト・ナットで結合します。スライド固定金具を図のようにボルト・ナットで側板に結合し、壁とは木ネジなどで固定します



スライド固定金具
(壁に固定する)

側板

ボルト・ナットで塞ぎます

土台金具

容器マット

抜き差し金具

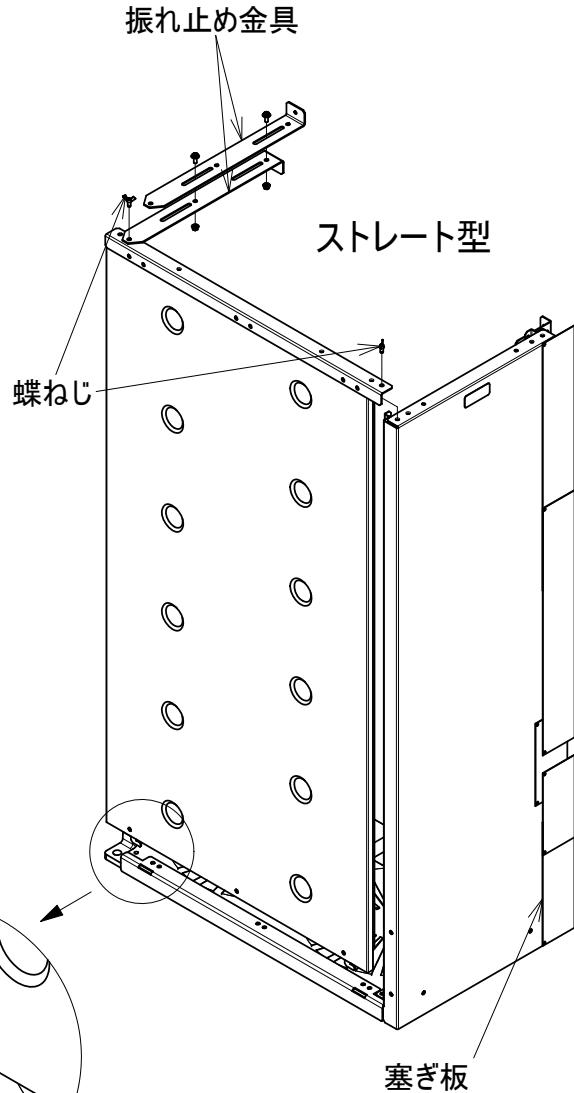
図のように抜き差し金具の爪を土台塞ぎ板(前)の角穴に差し込みます

土台塞ぎ板(前)

PTS-LW P2

④ 振れ止め金具の組立

振れ止め金具の留め方は下図のように2タイプあります。現場に合わせて、どちらかお選び下さい。最後に、塞ぎ板を使用して壁の隙間を塞ぎます。(ボンドテープで固定し、場所によってはテクスで固定します)細かい隙間は、耐火パテで埋めます。

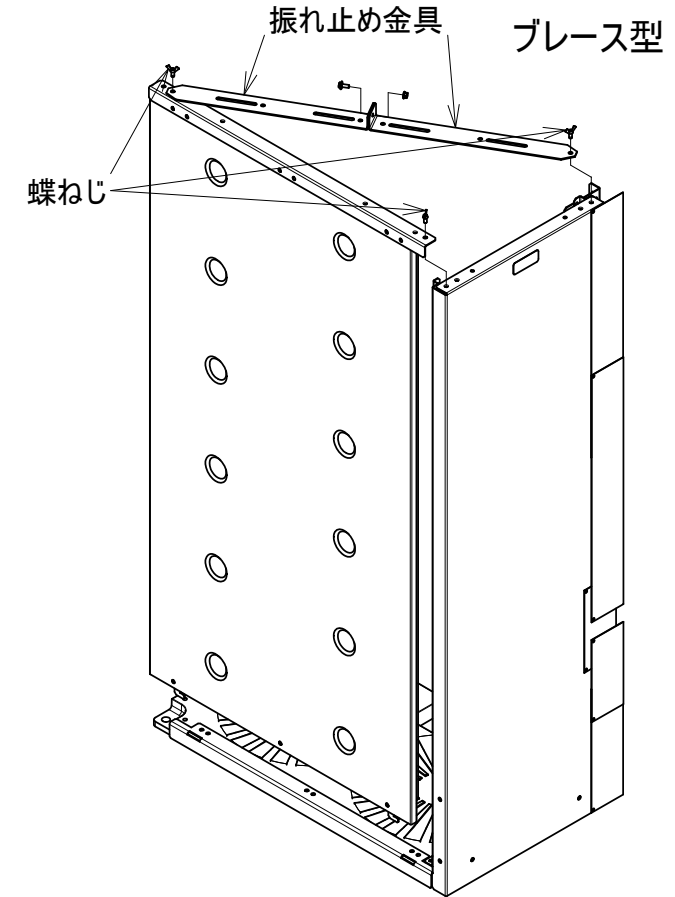


振れ止め金具

ストレート型

蝶ねじ

塞ぎ板



振れ止め金具

ブレース型

蝶ねじ

株式会社 ホクエイ

本社 〒007-0882
札幌市東区北丘珠2条3丁目2番30号
TEL (011)781-5111

関東(営) 〒337-0051
埼玉県さいたま市見沼区東大宮5-3-2
山直ビル4階
TEL (048)615-4900