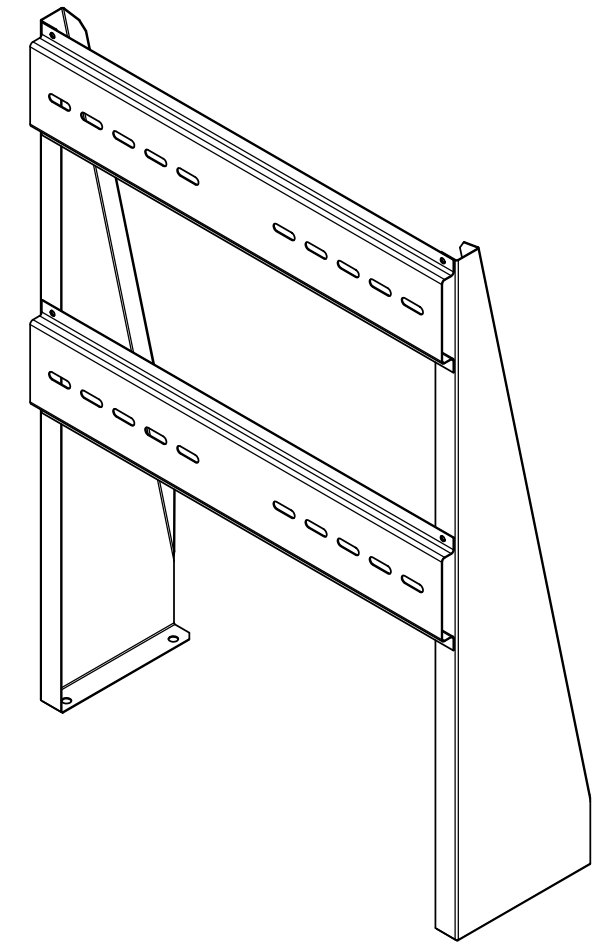


承認図



付属部品

| サイズ              | 品名      | 個数 |
|------------------|---------|----|
| M6×16 六角         | 座付きボルト  | 8  |
| M6 ストロンク         | 座付きナット  | 8  |
| M6用 (アイボリー)      | ボルトキャップ | 8  |
| C-1060D (トップメッキ) | オールアンカー | 4  |

| 3    | 横棧  | 2  | SGMCC | 1.2 |
|------|-----|----|-------|-----|
| 2    | 側板L | 1  | SGMCC | 1.2 |
| 1    | 側板R | 1  | SGMCC | 1.2 |
| 部品番号 | 品名  | 個数 | 材質    | 板厚  |

|      |                   |    |    |    |           |                |    |    |          |  |
|------|-------------------|----|----|----|-----------|----------------|----|----|----------|--|
| 図名   | メーター用スタンド アンカータイプ |    |    |    | 図番        | MST-AB01-01-01 |    |    |          |  |
| 尺度   | -                 | 製図 | 山田 | 検図 | 木下        | 単位             | mm | 日付 | 2021/1/7 |  |
| 表面処理 | アイボリー色            |    |    |    | 株式会社 北光エー |                |    |    |          |  |

|    |             |            |
|----|-------------|------------|
| 1  | 材質をJIS表記に変更 | 2021/01/07 |
| 番号 | 改訂内容        | 日付         |