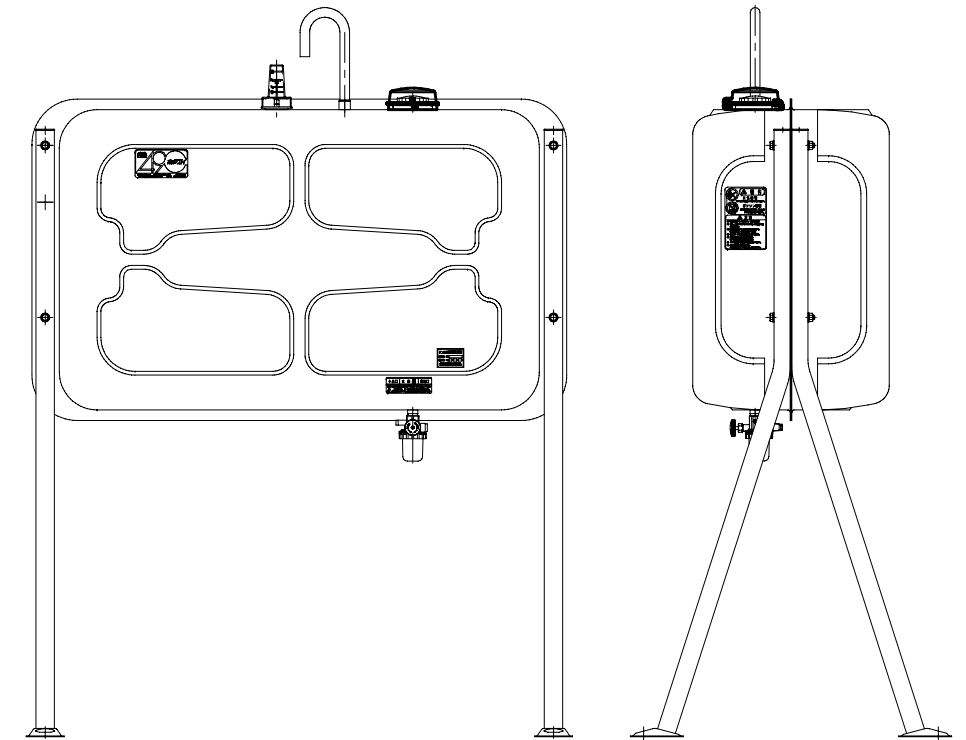
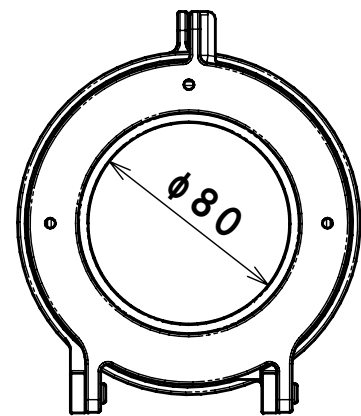


重量 160 g



2	蓋	PC	1	-
1	底板	PC	1	-
番号	品名	材質	個数	記
図名	キャップリン			図番 BCP-SN01
尺度	製図	山田	検図	単位 mm 日付 2010.3.19
表面処理	-			株式会社 赤クワイ