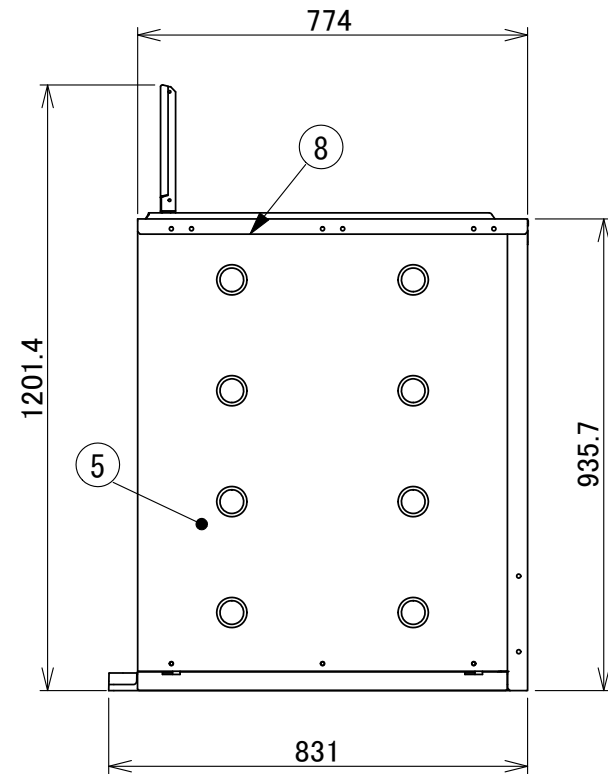
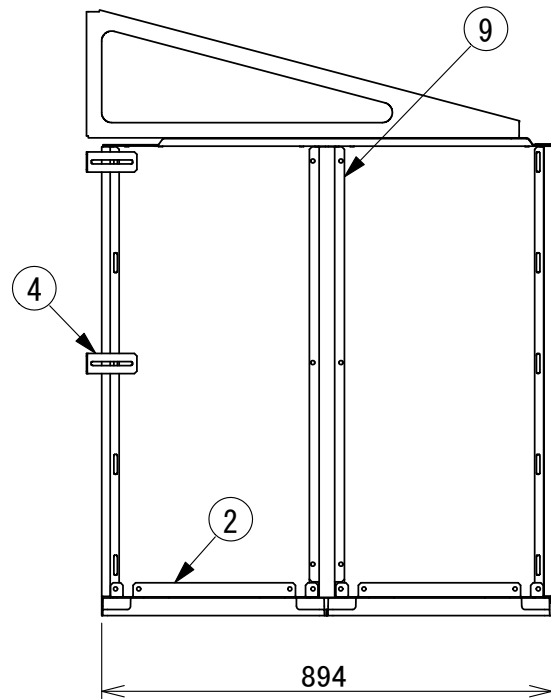
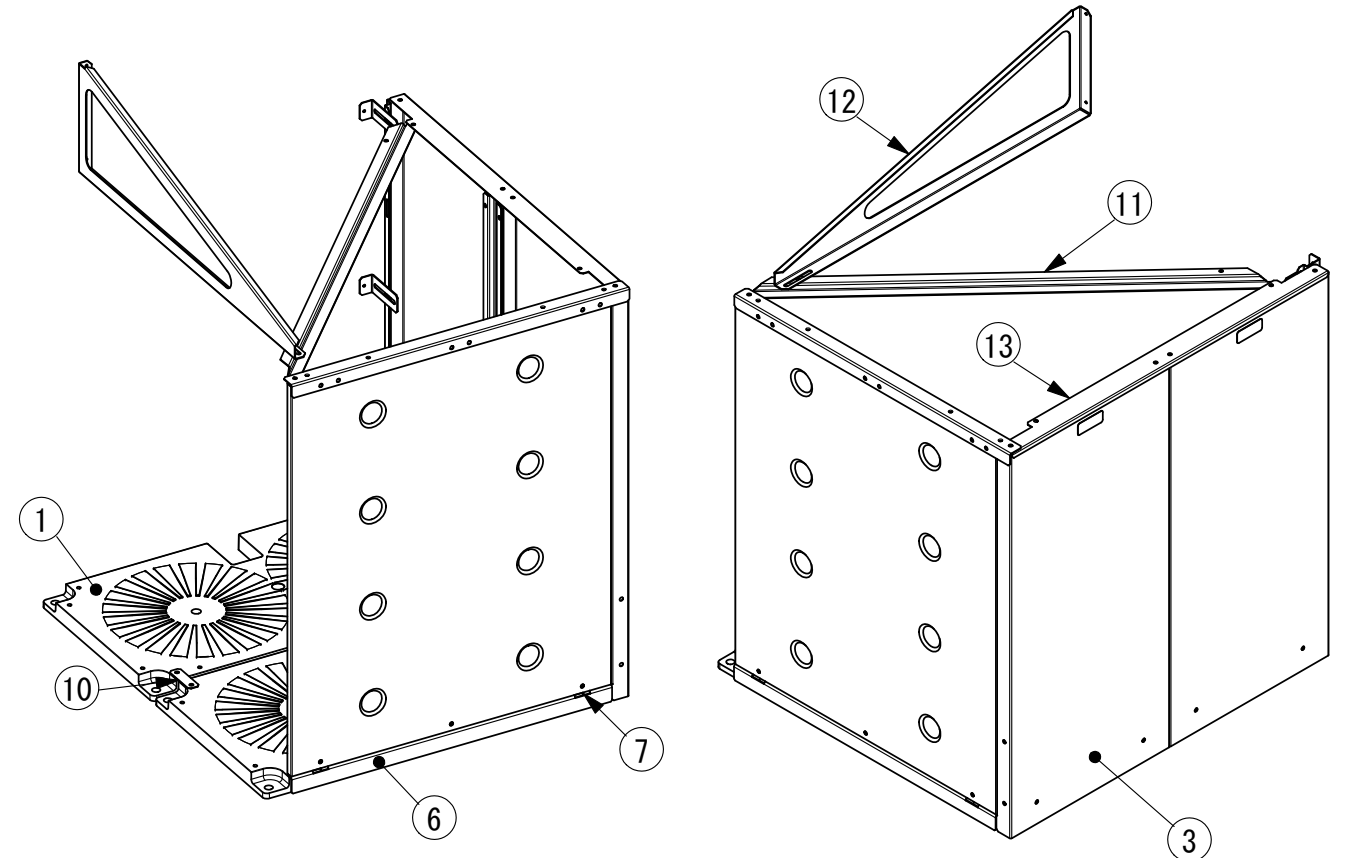
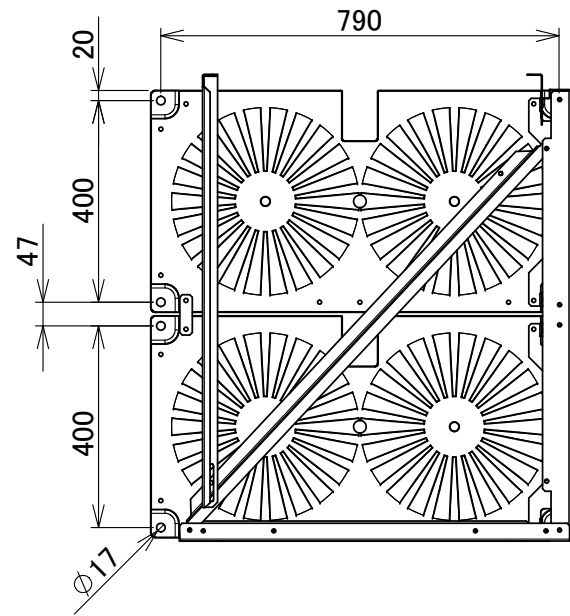



本図は、“20IW+20LW縦2連結型用繋ぎ部材”と“PTS-20IW”と“PTS-20LW”を組合せした図です。
 (“20IW+20LW縦2連結型用繋ぎ部材”のみでは組立できません)



承認図

9~13が、“20IW+20LW縦2連結型用繋ぎ部材”になります

部品番号	品名	個数	材質	板厚
13	連棟用補強	1	ZAM	1.2
12	三角補強	1	ZAM	1.6
11	ブレース金具	1	ZAM	1.6
10	連棟用開き止め	1	ZAM	1.2
9	連棟塞ぎ板	1	ZAM	1.2
8	パネル補強	1	ZAM	1.6
7	拔差し金具	1	ZAM	2.3
6	土台塞ぎ板(前)	1	ZAM	2.3
5	前パネル	1	ZAM	0.8
4	スライド固定金具	2	ZAM	1.6
3	側板	2	ZAM	1.2
2	土台金具	2	ZAM	2.3
1	容器マット2本用	2	PP	

図名	20IW+20LW縦2連結				図番	20IW+20LW縦2連結-00				
尺度	-	製図	山田	検図	木下	単位	mm	日付	2017/2/9	
表面処理	アイボリー色				 株式会社 ホクエイ					