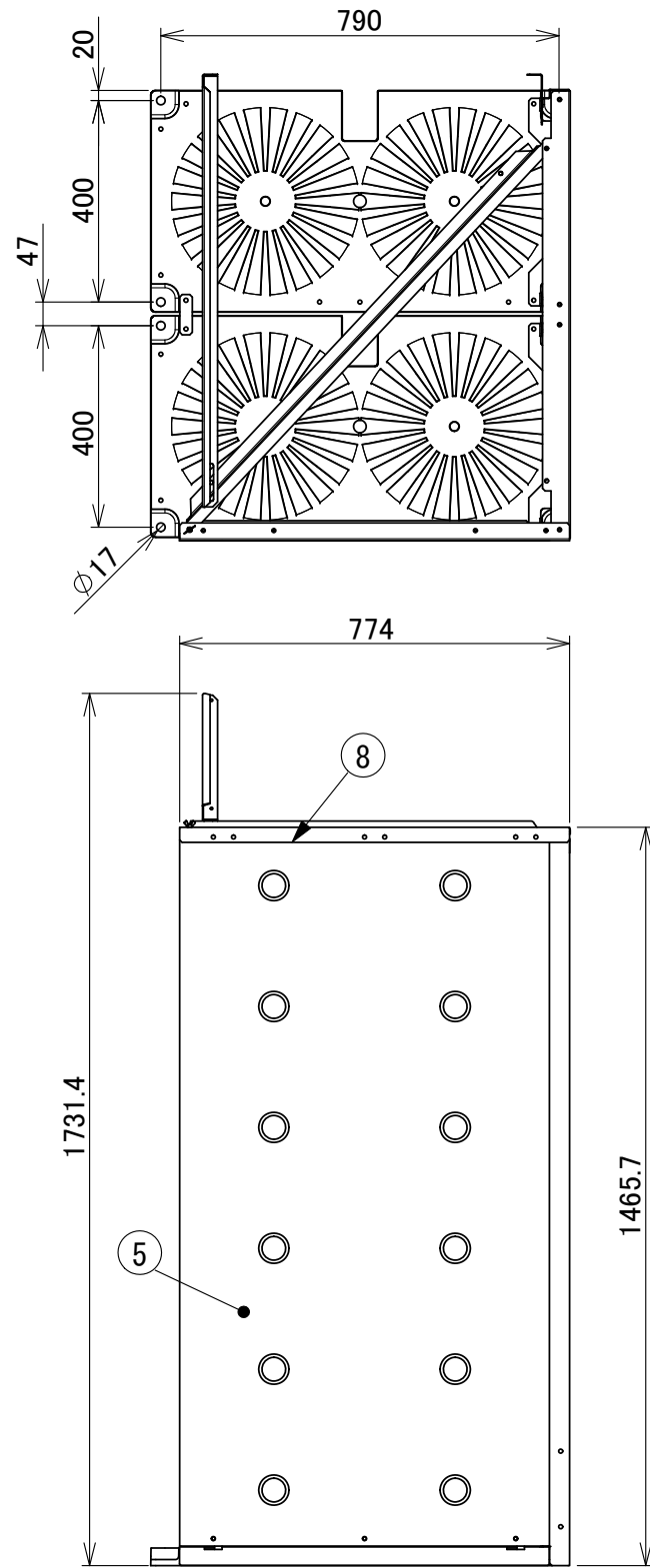
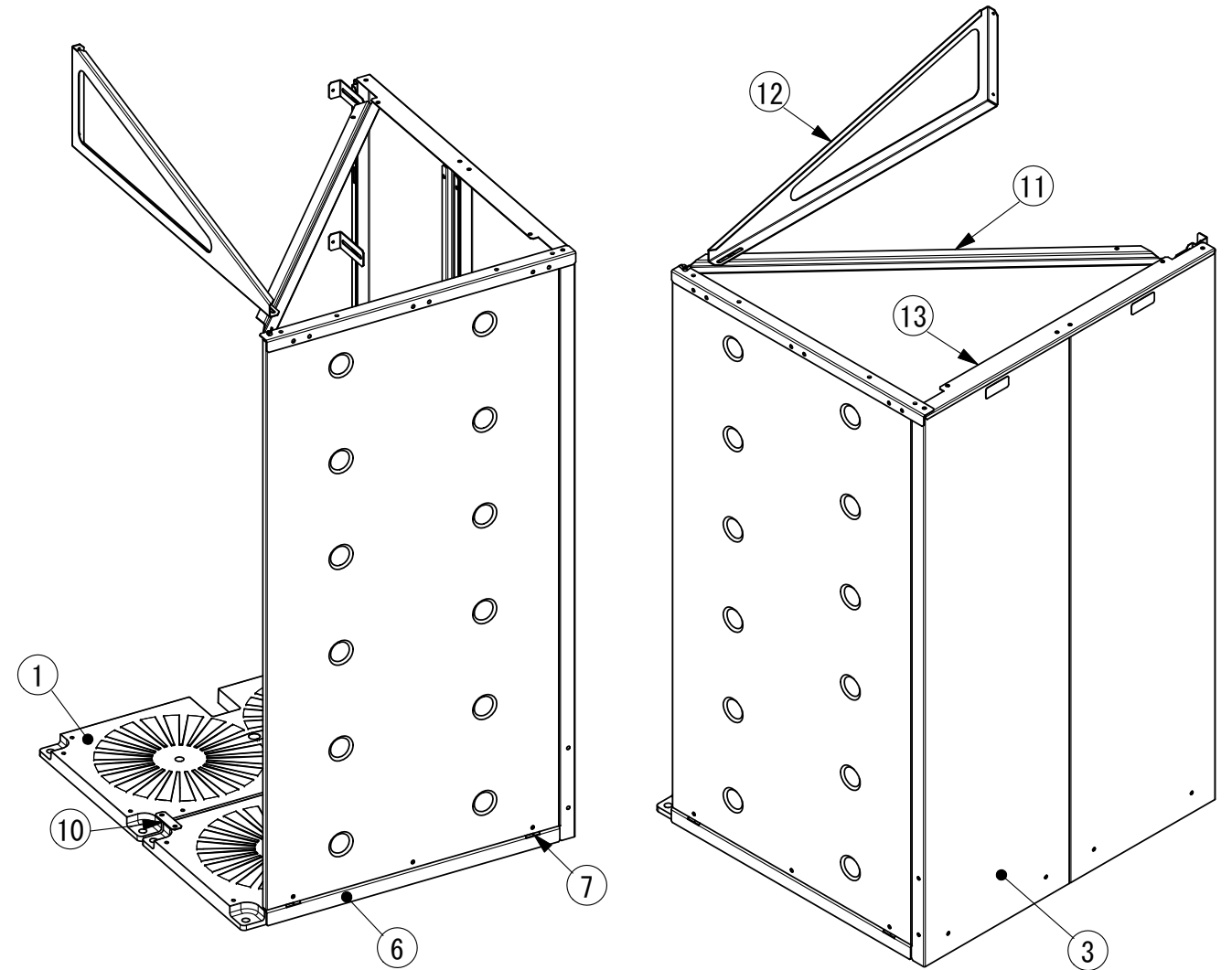


本図は、“50IW+LW縦2連結型用繋ぎ部材”と“PTS-50IW”と“PTS-50LW”を組合せした図です。  
 (“50IW+LW縦2連結型用繋ぎ部材”のみでは組立できません)



承認図



9~13が、“50IW+LW縦2連結型用繋ぎ部材”になります

13	連棟用補強	1	ZAM	1.2
12	三角補強	1	ZAM	1.6
11	ブレース金具	1	ZAM	1.6
10	連棟用開き止め	1	ZAM	1.2
9	連棟塞ぎ板	1	ZAM	1.2
8	パネル補強	1	ZAM	1.6
7	抜き差し金具	1	ZAM	2.3
6	土台塞ぎ板(前)	1	ZAM	2.3
5	前パネル	1	ZAM	0.8
4	スライド固定金具	2	ZAM	1.6
3	側板	2	ZAM	1.2
2	土台金具	2	ZAM	2.3
1	容器マット2本用	2	樹脂	
部品番号	品名	個数	材質	板厚

図名	50IW+LW縦2連結				図番	50IW+LW縦2連結-00			
尺度	-	製図	山田	検図	木下	単位	mm	日付	2016/5/2
表面処理	アイボリー色				 株式会社 <b>ホクエイ</b>				