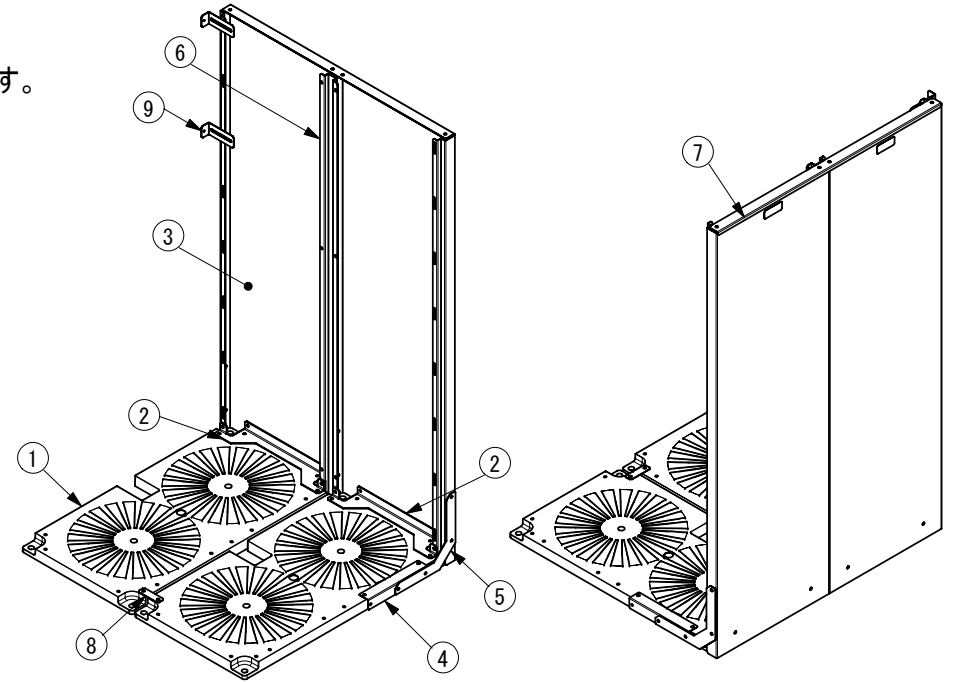
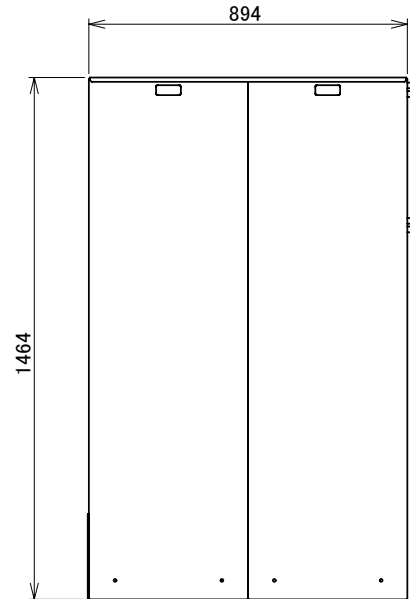
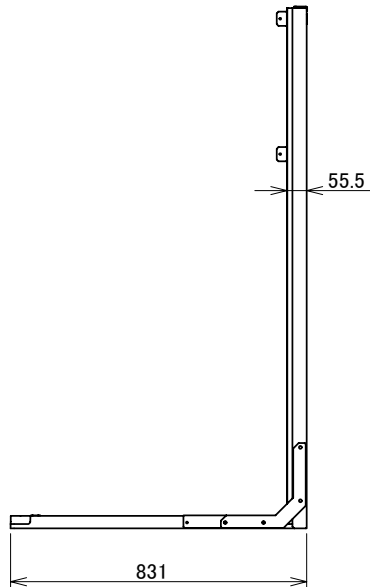
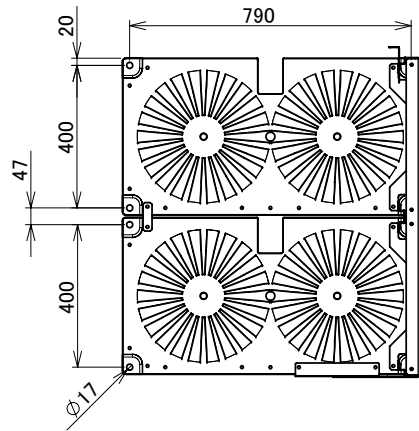


本図は、“縦2連結型用繋ぎ部材 50k用”と“PTS-50IW”を2台組合せした図です。
 (“縦2連結型用繋ぎ部材 50k用”のみでは組立できません)



9	スライド固定金具	2	ZAM	1.6	
8	連棟用開き止め	1	ZAM	1.2	
7	連棟用補強	1	ZAM	1.2	
6	連棟塞ぎ板	1	ZAM	1.2	
5	側板用補強金具	1	ZAM	2.3	
4	土台用補強金具	1	ZAM	1.2	
3	側板	2	ZAM	1.2	
2	土台金具	2	ZAM	2.3	
1	容器マット2本用	2	樹脂		
部品番号		品名	個数	材質	板厚

承認図

図名	50IW縦2連結					図番	50IW縦2連結-00				
尺度	-	製図	山田	検図	木下	単位	mm	日付	2012/3/6		
表面処理	アイボリー色					 株式会社 ホクエイ					