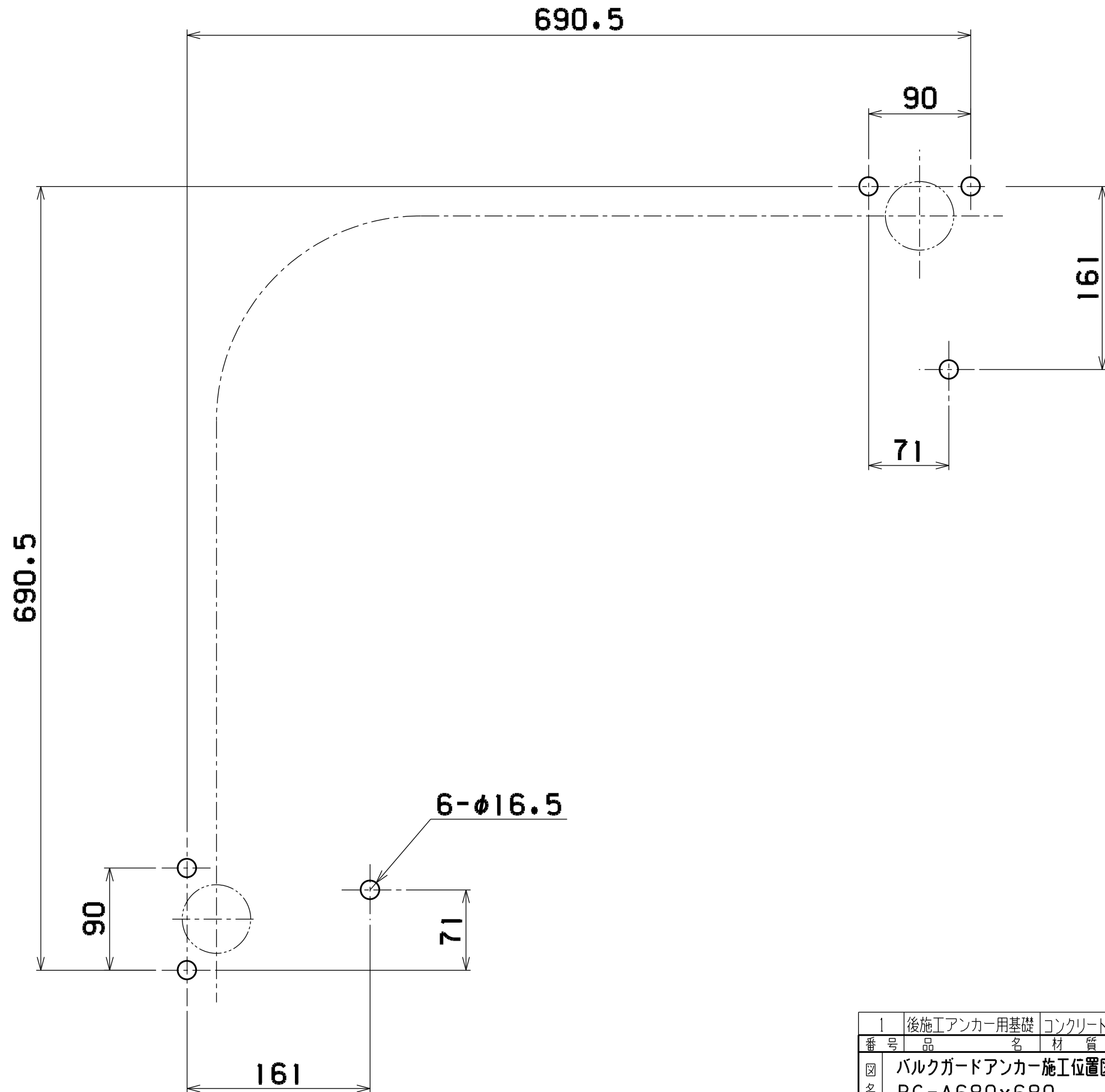


アンカーボルト孔深さ



1	後施工アンカー用基礎	コンクリート	1	
番号	品名	材質	個数	記
図名	バルクガードアンカー施工位置図 BG-A680x680			図番 CS-SNA68
尺度	製図 田淵	検図	単位 mm	日付 2003.7.1
表面 処理				株式会社 ホクエイ