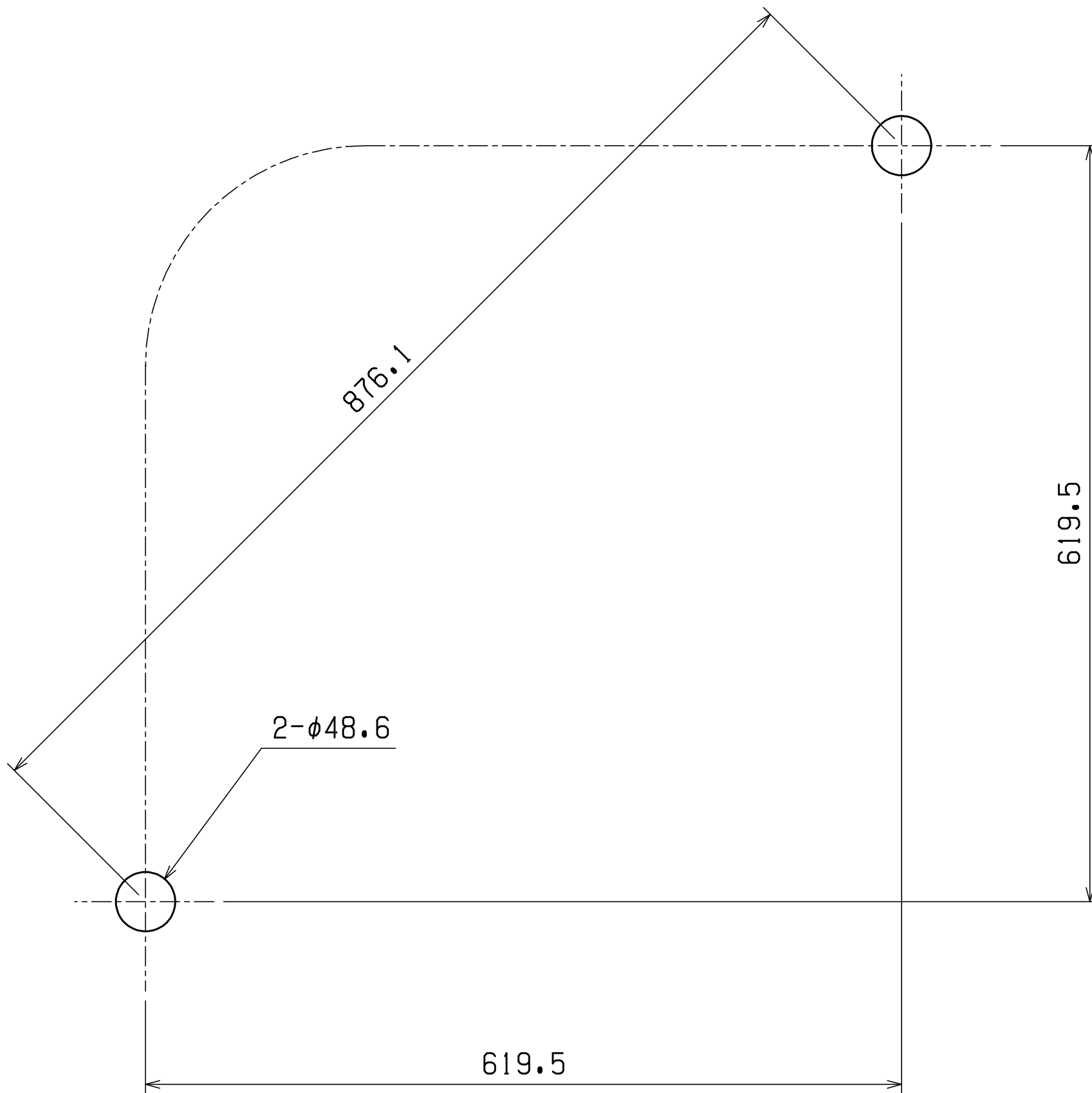


穴深さ



1	後施工アンカー用基礎	コンクリート	1	
番号	品名	材質	個数	記
図名	バルクガードアンカー施工位置図			図番
	BG-SM680x680			
尺慮	製	材	検	単
	図	木	査	位
		村		mm
表面				日付
処理				2020.8.25
				株式会社
				ホクエイ