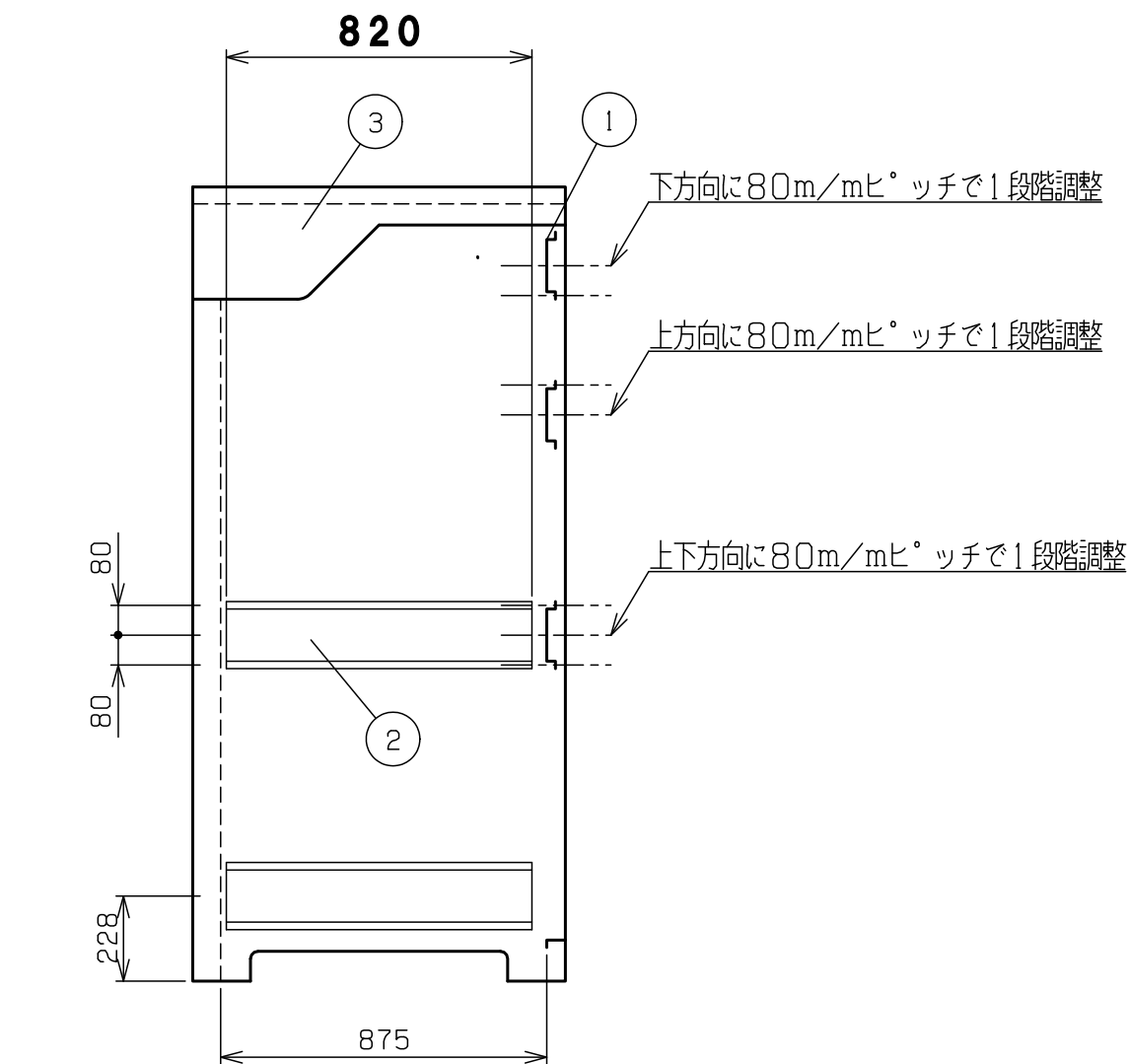
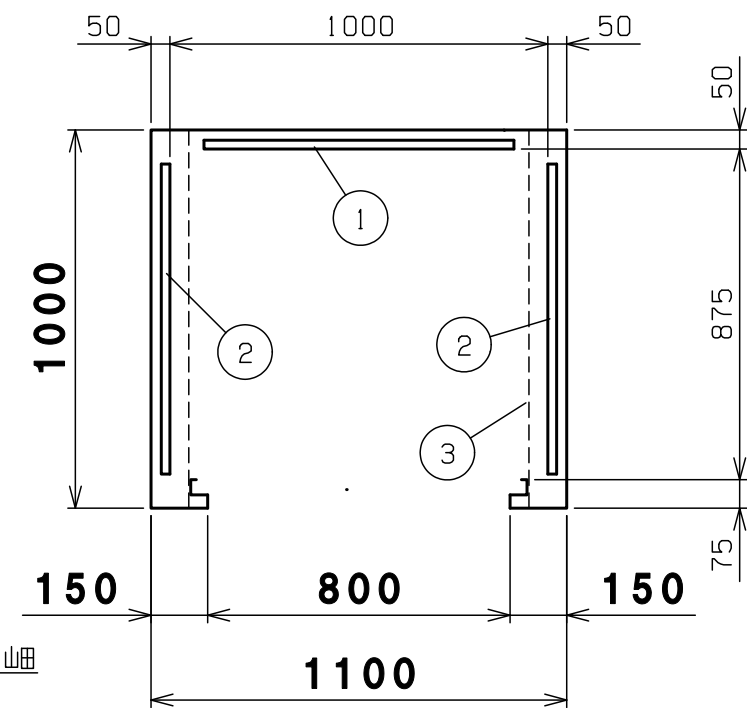


上方に160mm/mほどで1段階調整



内面図



防火設備（乙種防火シャッター仕様）

3	シャッターブラケット	SGCC	右1左1	t1.2溶融亜鉛メッキ
2	側横棧	ZAM	4	t1.2溶融メッキ ※
1	横棧	ZAM	3	t1.2溶融メッキ ※
番号	品名	材質	個数	記

図名	BN-200D 内面図			図番	BN-200D_OD
----	-------------	--	--	----	------------

尺度	製図	山田	検図	木下	単位	mm	日付	2019.7.23
----	----	----	----	----	----	----	----	-----------

表面処理	静電焼付粉体塗装	株式会社 赤クワイ
------	----------	-----------

※ZAM=溶融亜鉛-アルミニウム-マグネシウム合金めっき鋼板

- ③ 2019.7.23 シャッターブラケットの材質変更 山田
- ② 2018.6.8 下段の横棧位置調整追記 山田
- 改訂 ① 2016.10.12 横棧寸法変更 山田