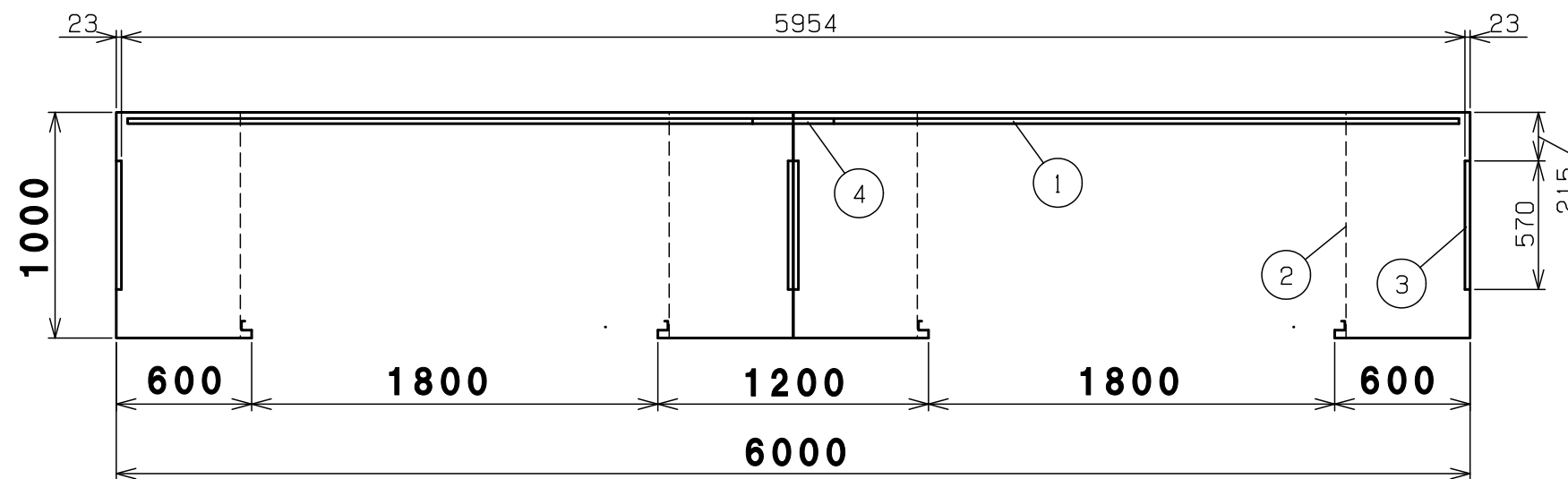


内面図



4	繋ぎ横棧	SGHC	4	t1.6溶融亜鉛メッキ
3	側パネル	ZAM	2	t0.5溶融メッキ ※
2	シャッターブラケット	SGCC	右2左2	t1.2溶融亜鉛メッキ
1	横棧	ZAM	8	t1.2溶融メッキ ※
番号	品名	材質	個数	記事

図名	連棟BN-24W 内面図				図番	BN-24W_D
尺度	製図	山田	検図	木下	単位	mm
表面処理	静電焼付粉体塗装				日付	2020.2.4

③ 2020.2.4 パネル材質変更 山田
 ② 2019.7.23 シャッターブラケットの材質変更 山田
 改訂 ① 2018.6.8 下段の横棧位置調整追記 山田

※ZAM=溶融亜鉛-アルミニウム-マグネシウム合金めっき鋼板

